

وانت

وانت

وانت دوگانه سوز

وانت باردو دوگانه سوز

امداد خودرو فارما

تلفن شبانه روزی: ۰۲۱-۸۸۸۶۲۰۸۵

FarmaSOS.com

راهنمای دارنده محصول

دارنده محترم

این کتابچه برای آگاهی شما از نحوه استفاده بهینه از خودرو تهیه شده و حاوی نکات مهم ایمنی،

عملکردی و نگهداری است.

لطفاً این کتابچه را همواره در خودرو به همراه داشته و در حفظ و نگهداری آن کوشا باشید.



امداد خود و فارما
بِسْمِ اللَّهِ الرَّحْمَنِ الرَّحِيمِ

تلفن شبانه روزی ۰۲۱-۸۸۸۶۲۰۸۵

FarmaSOS.com

خریدار گرامی

ضمن تشکر از شما برای خرید محصول شرکت ایران خودرو، تبریک ما را به جهت این حسن انتخاب پذیرا باشید، امیدواریم خودرو جدید بتواند در لحظات شاد زندگی شما سهمی داشته باشد. این راهنما در استفاده صحیح از وسیله نقلیه و نحوه رانندگی با آن به شما کمک خواهد کرد، بنابراین بهتر است همواره آن را در محفظه داشبورد خودرو نگهداری نمایید. برای استفاده آسان تر، کتابچه حاضر به بخش‌های مختلف تقسیم شده و هر بخش مربوط به جنبه متفاوتی از رانندگی یا مراقبت از خودرو شما است. توصیه می‌کنیم برای آشنایی با امکانات و قابلیت‌های خودرو جدیدتان هر بخش را با دقت مطالعه فرمائید.

- قبل از رانندگی: این بخش شامل تنظیم صندلی‌ها، کمر بند ایمنی، کنترل سیستم گرمایش و تهویه و همچنین تمام نکات مورد نیاز برای رفاه شما قبل از شروع رانندگی است.
- رانندگی: در این بخش عملکرد کلیدها، تجهیزات و مراقبت‌های حین رانندگی توضیح داده شده است.
- نگهداری خودرو: شامل اطلاعات ضروری در مورد بازدیدهایی است که باید در دوره‌های منظم زمانی به عمل آورید.

توجه

جهت اطلاع از نحوه نگهداری خودرو، ضوابط و شرایط خدمات گارانتی و انجام سرویس‌های دوره‌ای، به دفترچه راهنمای نگهداری و خدمات گارانتی مراجعه فرمائید.

- فوریت‌های فنی: این اطلاعات به منظور کمک به حل اشکالات کوچک و اجتناب ناپذیر در مواقع اضطراری است که گاهی ممکن است به وقوع بپیوندد مانند تعویض تسمه، فیوز و چرخ‌ها.
 - اطلاعات فنی: شامل اطلاعات فنی درباره موتور، ابعاد، ظرفیت‌ها و اوزان می‌باشد.
- در ضمن، مواد مصرفی از نمایندگی‌های مجاز ایران خودرو تأمین گردد. (از برندهای مورد تأیید و بسته بندی‌هایی که توسط شرکت ایساکو ارایه می‌گردد استفاده شود).
- تلفن شبانه روزی: ۰۲۱-۸۸۸۸۰۰۰۰



اخطار

عدم توجه به دستورات ویژه که در کادرهای اخطار همراه با این علامت درج شده، ممکن است باعث آسیب جدی و به خطر افتادن سلامت راننده و یا سر نشینان خودرو شود.



هشدار

عدم توجه به دستوراتی که در کادرهای هشدار دهنده همراه با این علامت درج شده است احتمال تصادف یا آسیب به خودرو را به دنبال خواهد داشت.

توجه: در صورت عدم توجه به توصیه‌های ایمنی عنوان شده که به دنبال کلمه **توجه** آورده شده است، احتمال آسیب جدی به خودروی شما وجود دارد.

نکته مهم: امکانات هر خودرو با توجه به مدل آن متفاوت است. به همین خاطر ممکن است بخشی از اطلاعات مندرج در این راهنما در مورد خودروی شما صادق نباشد. برای کسب اطمینان می‌توانید با نمایندگی مجاز ایران خودرو تماس بگیرید.

یادآوری: در این کتابچه اطلاعات مربوط به گونه‌های دیگر این محصول نیز درج شده و با علامت ستاره (*) مشخص گردیده است.

۱ خودروی شما در یک نگاه

۲ قبل از رانندگی

۳ رانندگی

۴ نگهداری خودرو

۵ فوریت‌های فنی

۶ اطلاعات فنی

۷ فهرست الفبایی

امداد خودرو فارما

تلفن شبانه روزی: ۰۲۱-۸۸۸۶۲۰۸۵

FarmaSOS.com

مرور سریع مطالب

۱۹-۲۰	درها
۲۲	کمربندهای ایمنی
۲۳	ایمنی کودکان
۲۴	گرمایش
۲۵-۲۹	ویژگی های خودروهای دوگانه سوز*
۳۱-۳۶	کنترل ها
۴۰	روشن کردن و رانندگی با استفاده از سوخت CNG*
۴۶-۴۹	صرفه جویی در مصرف سوخت
۵۶	نکات ضروری قبل از مسافرت
۵۷-۵۸	مراقبت های زمستانی
۶۱-۶۲	سرویس و نگهداری باتری
۷۱-۷۶	بازدید و تعویض روغن ها
۷۸-۸۵	فوریت های فنی
۸۶-۹۳	اطلاعات فنی

امداد خودرو فارما

تلفن شماره رویی: ۰۲۱-۸۸۸۶۳۰۸۵

FarmaSOS.com



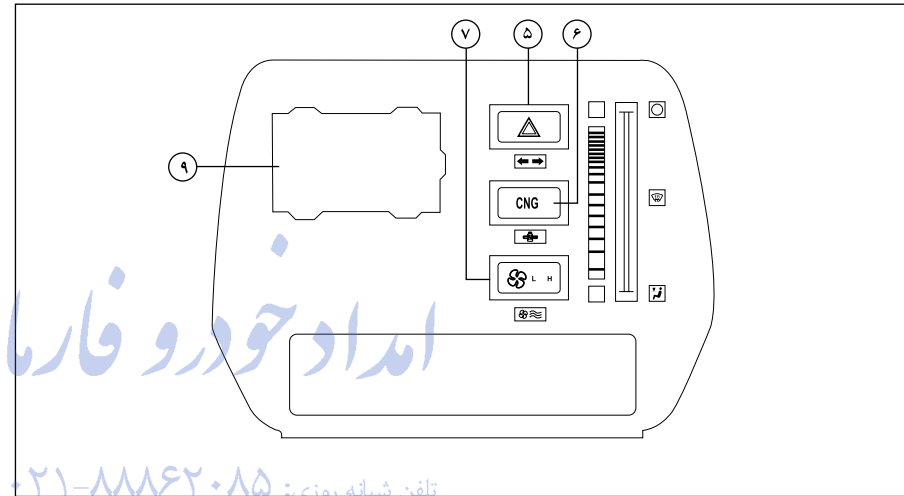
خودروی شما در یک نگاه

امداد خودرو فارما

تلفن شبانه روزی: ۰۲۱-۸۸۸۶۲۰۸۵

۱۴.....	سوئیچ اصلی.....	۶-۸.....	اجزاء خودرو.....
۱۴.....	باز کردن قفل فرمان.....	۹.....	کلیدها.....
۱۴.....	استارت زدن.....	۹.....	درها.....
۱۵.....	دستگاه انتقال حرکت.....	۹.....	صندلی.....
۱۵.....	شیشه شوی و برف پاک کن.....	۱۰.....	معرفی قطعات CNG*.....
۱۵.....	مخزن شیشه شوی.....	۱۰.....	روشن کردن و رانندگی با استفاده از سوخت CNG*.....
۱۶.....	گرمایش.....	۱۱.....	معرفی قطعات CNG مستقر در قسمت بار*.....
۱۷.....	علائم اخطار.....	۱۲.....	معرفی قطعات مستقر در محفظه موتور.....
۱۷.....	ایمنی کودکان.....	۱۳.....	در موتور.....

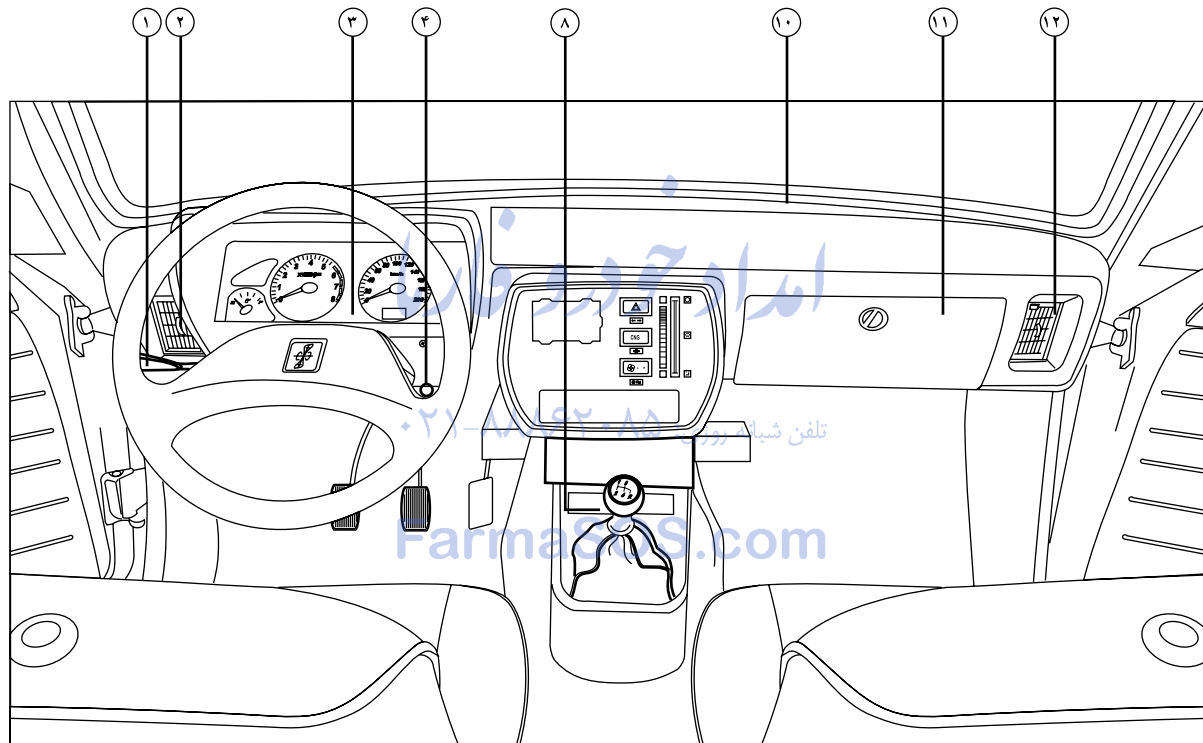
* در صورت نصب در خودروی شما

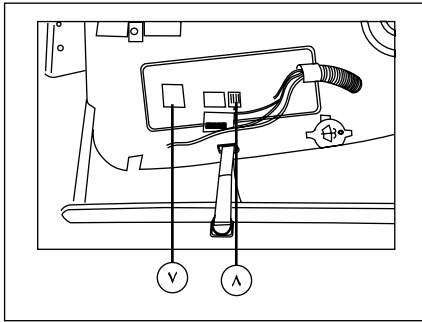


اجزاء خودرو

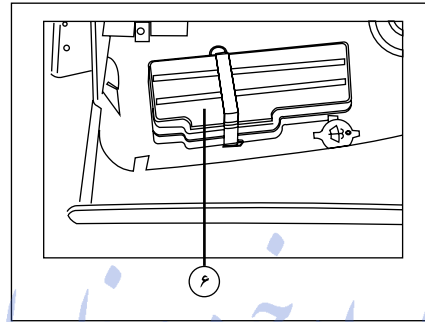
- | | |
|--|---------------------------|
| ۱- اهرم راهنما، بوق و تعویض نور بالا و پایین چراغ‌های بزرگ جلو | ۶- کلید انتخاب نوع سوخت |
| ۲- شبکه تهویه هوا | ۷- کلید بخاری |
| ۳- صفحه درجات و علائم | ۸- دنده |
| ۴- سوئیچ اصلی | ۹- زیرسیگاری |
| ۵- کلید فلاشر | ۱۰- شبکه خروجی هوای بخاری |
| | ۱۱- در داشبورد |
| | ۱۲- شبکه تهویه هوا |

FarmaSOS.com

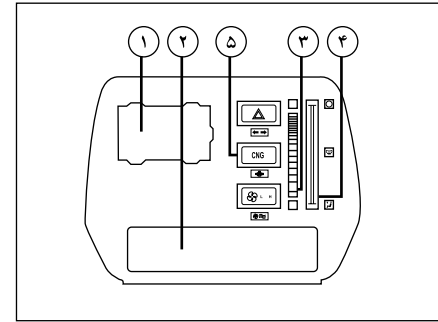




۷- واحد کنترل الکترونیک (ECU)
۸- رله دابل



۶- جعبه محافظ واحد کنترل الکترونیک



اجزاء خودرو

- ۱- زیرسیگاری
- ۲- محل نصب رادیو یا رادیوپخش
- ۳- اهرم‌های تنظیم گرما
- ۴- اهرم‌های تنظیم جریان هوا
- ۵- کلید انتخاب نوع سوخت

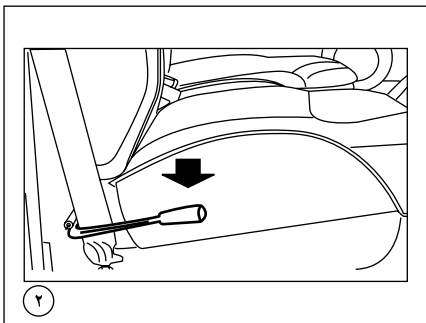
تلفن شبانه روزی: ۰۲۱-۸۸۸۶۲۰۸۵

FarmaSOS.com



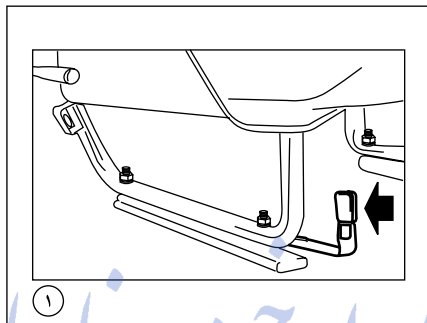
اخطار

جاسیگاری‌ها از نظر آتش‌سوزی پرخطر هستند.
از ریختن خرده کاغذ یا دیگر مواد آتش‌زا در آنها
خودداری کنید.



ریلی کشویی

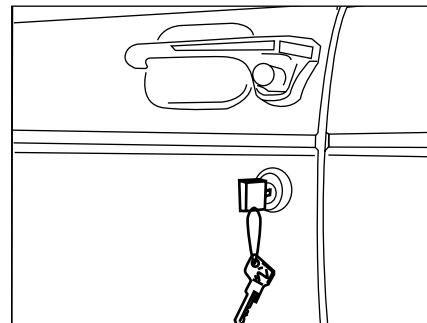
فقط برای صندلی راننده وجود دارد. صندلی شاگرد بعلت قرار دادن زاپاس چرخ در آن سمت، فاقد ریلی کشویی است. پشتی و دو صندلی فاقد حرکت دورانی می باشد.



صندلی

صندلی سمت راننده به اهرم کنترل خاصی مجهز می باشد که فاصله صندلی را نسبت به قد شخص تنظیم می کند. برای تنظیم اهرم (شکل ۱) را به سمت در کشیده و در همان حال که روی صندلی نشسته اید، صندلی را به دلخواه به جلو و عقب هدایت، سپس اهرم را رها کنید.

FarmaSOS.com



کلیدها

دو دسته کلید تحویل خریدار می شود.

درها

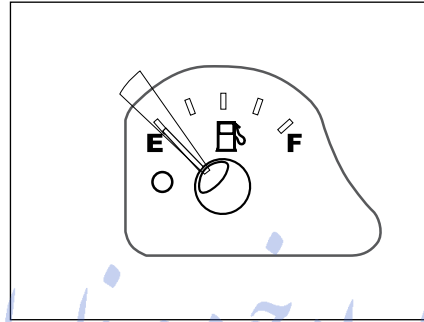
دربها را می توان به دو طریق باز و بسته کرد:

الف- از خارج توسط کلید (شکل ۱)

روش قفل کردن: کلید را به اندازه یک چهارم دور در جهت جلوی خودرو بچرخانید. (در هر دو سمت)
روش باز کردن: کلید را به اندازه یک چهارم دور در جهت عقب خودرو بچرخانید. (در هر دو سمت)

ب- از داخل با هدایت زبانه (شکل ۲)

با هدایت زبانه به طرف عقب خودرو قفل در بسته، و به طرف جلو باز می شود.



روشن کردن و رانندگی با استفاده از سوخت CNG*

تغییر نوع سوخت مصرفی با استفاده از کلید انتخاب نوع سوخت که روی کنسول جلو و به جای کلید پنل قرار دارد (کلید پنل با کلید چراغ نور پایین یکی شده است)، انجام می‌شود و انتخاب سوخت CNG در موقعیت‌های ذیل امکانپذیر است:

الف) قبل از شروع حرکت (ابتدا خودرو روی بنزین روشن شده و سپس بر روی گاز سوئیچ گردد).

ب) در حین رانندگی

ج) روشن کردن خودرو بر روی گاز به طور مستقیم.**



هشدار

**این حالت فقط در موارد اضطراری نظیر عدم وجود بنزین به کار گرفته می‌شود و در شرایط عادی استفاده از این روش به دلیل وجود احتمال آسیب‌دیدگی قطعات گازسوز، به هیچ وجه توصیه نمی‌شود.

معرفی قطعات CNG*

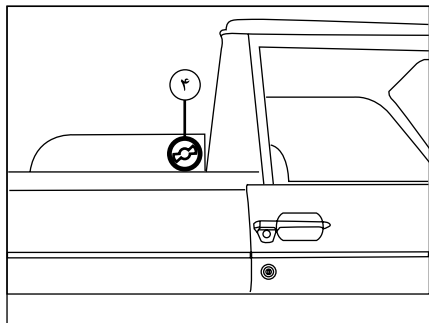
برای گازسوز شدن خودروی شما، دو مجموعه اصلی اضافه شده‌اند که عبارتند از:

الف. کیت

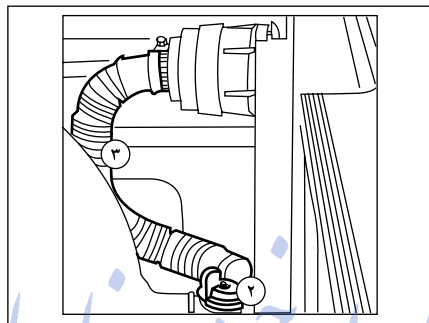
ب. مخزن و متعلقات آن

کیت مجموعه‌ای از قطعات مختلف برقی و مکانیکی است که در محفظه موتور، نصب شده است و مخزن و اتصالات مربوطه در قسمت باربند در خودروی وانت، قرار دارد.

* در صورت نصب در خودروی شما



۴. پرکن



۲. شیر سر مخزن گاز:

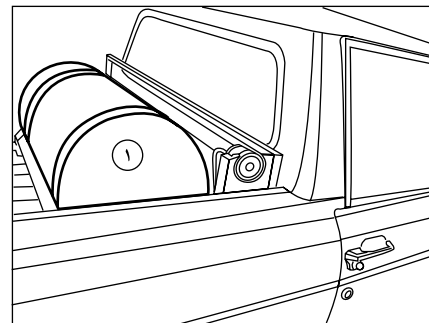
۱-۲) سوپاپ فشاری

۲-۲) سوپاپ حرارتی

۲-۳) شیر کنترل دبی

۳. لوله انتقال و سیستم تهویه گاز

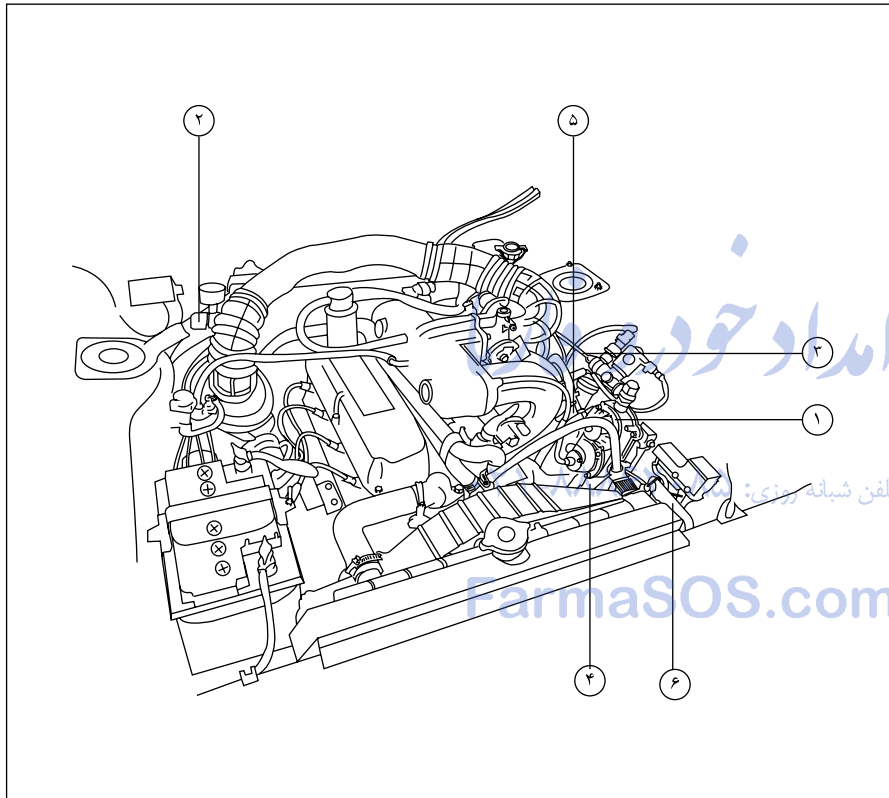
FarmaSOS.com



معرفی قطعات CNG مستقر در قسمت بار*

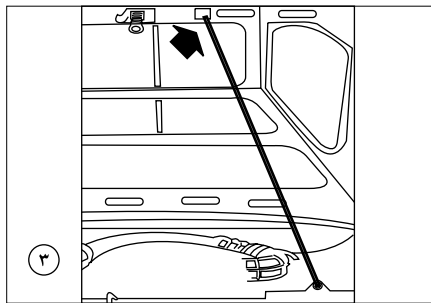
۱. مخزن گاز

* در صورت نصب در خودروی شما



معرفی قطعات مستقر در محفظه موتور*

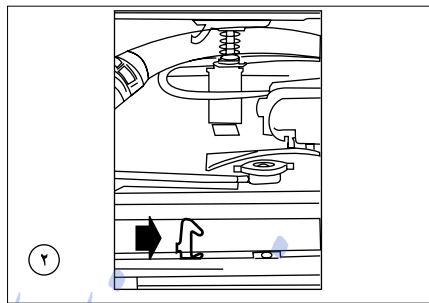
- ۱- رگولاتور
- ۲- شیر دستی یا شیر سرویس
- ۳- لوله فشار قوی انتقال گاز از مخزن به شیر سرویس
- ۴- فیلتر گاز
- ۵- ریل سوخت
- ۶- واحد پردازش الکتریکی (ECU)



برای ثابت نگه داشتن در به صورت باز از دیرک مخصوص (شکل ۳) استفاده کنید.

روش بستن:

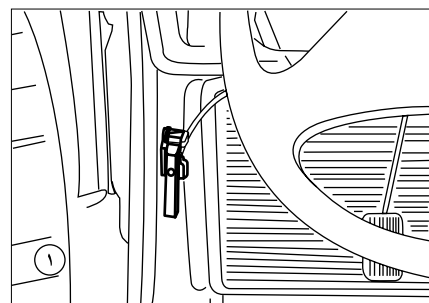
در موتور با فشار دست بر روی آن قفل می‌شود.



برای گشودن کامل در موتور، ضامن چفت را با انگشت به سمت چپ هدایت، سپس در موتور را بلند کنید. (شکل ۲)

تلفن شبانه روزی: ۰۲۱-۸۸۸۶۲۰۸۵

FarmaSOS.com



در موتور

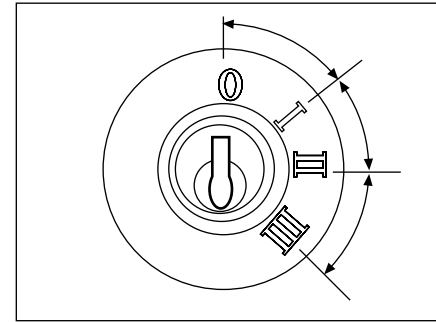
روش باز کردن:

دستگیره مخصوص در موتور را (شکل ۱) که در زیر داشبورد سمت راننده قرار دارد به طرف خود بکشید. با این عمل در از چفت آزاد می‌شود.



اخطار

برای جلوگیری از وقوع حادثه حین رانندگی، اطمینان حاصل کنید که در موتور بطور کامل بسته باشد.



سوئیچ اصلی

در نقطه O، فرمان قفل و سوئیچ بسته است.
 در نقطه A، از لوازم برقی خودرو می توان استفاده کرد.
 ضمناً در این نقطه قفل فرمان باز است.
 در نقطه B، لوازم برقی و برق موتور بکار می افتد، لامپ
 عیب یاب روشن می شود. در غیر این صورت واحد کنترل
 الکتریکی ایراد دارد.
 در نقطه C، استارت موتور بکار می افتد.
 توجه داشته باشید که کلید فقط در وضعیت O داخل
 یا خارج می گردد.

باز کردن قفل فرمان

کلید را در وضعیت A قرار دهید. در صورت نیاز فرمان را
 قدری به سمت راست یا چپ حرکت دهید.

استارت زدن وزی: ۰۲۱-۸۸۶۲۰۸۵
 با گردش کلید به سمت وضعیت A، استارت شروع به
 گردش می کند به محض روشن شدن موتور کلید را رها
 کنید تا در وضعیت A قرار گیرد.



هشدار

- هرگز با موتور سرد حرکت نکنید.
- هرگز در فضای بسته موتور را روشن نکنید.
- هیچ گونه تغییری در سیستم قفل فرمان ایجاد ننمایید.



اخطار

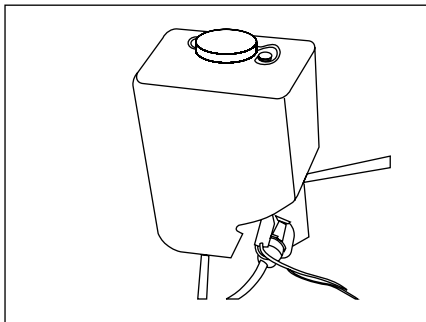
هرگز فرمان خودرو را هنگام رانندگی تنظیم نکنید.
 این عمل فوق العاده خطرناک است.



اخطار

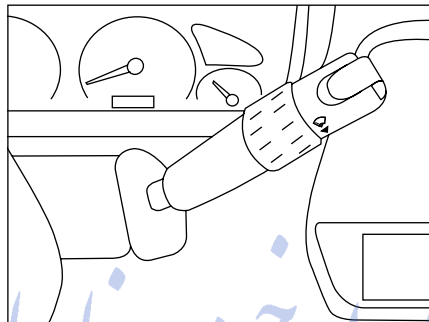
هرگز با موتور خاموش در سراسیمگی رانندگی نکنید
 (بوستر ترمز از کار می افتد) هرگز در حین رانندگی
 سوئیچ را خارج نکنید (فرمان قفل می شود).

توجه
 جهت سهولت در روشن شدن خودرو، در وضعیت
 بنزین سوز استارت زده شود.



مخزن شیشه‌شوی

هر چند یک بار سطح مایع مخزن شیشه شوی را باز کنید.
(داخل محفظه موتور)
در زمستان از مایع مخصوص حاوی ضدیخ استفاده شود.



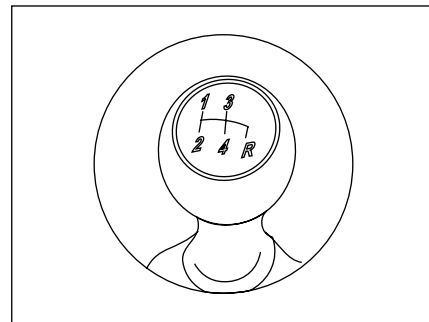
شیشه‌شوی

با کشیدن اهرم به سمت فرمان و نگه‌داشتن آن، مایع داخل
مخزن شیشه شوی بر روی شیشه جلو پاشیده می‌شود.

تلفن شبانه روزی: ۰۲۱-۸۸۸۶۲۰۸۵
برف پاک کن

با چرخاندن چند پله‌ای اهرم، برف پاک کن شروع به حرکت
با سرعت‌های متفاوت می‌نماید.

FarmaSOS.com



دستگاه انتقال حرکت

جعبه دنده یا گیربکس

دسته دنده: دسته دنده در قسمت برآمدگی کف خودرو
نصب شده و روی سر دسته دنده وضعیت دنده‌ها نشان
داده شده است.

دستگاه سنکرونیزاسیون

این دستگاه برای هر چهار دنده جلو نصب و تعبیه گردیده
است و بدین طریق تعویض دنده‌ها به راحتی و بدون صدا
انجام می‌پذیرد؛ مشروط بر اینکه پدال کلاچ را تا انتها
فشار دهید.

گرمایش

اهرم سمت چپ در وضعیت (شکل ۱)

الف: حداکثر گرما

ب: حداکثر سرما

با حرکت اهرم در فاصله الف و ب می‌توانید به دمای دلخواه دست یابید.

اهرم سمت راست در وضعیت (شکل ۱)

ج: قطع هواکش‌ها

د: جریان هوا به سمت بالا

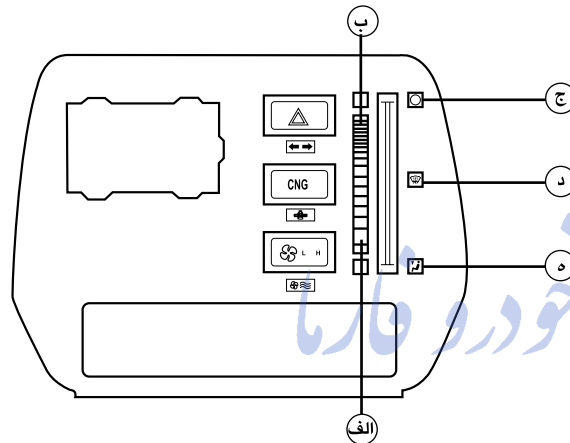
ه: جریان هوا به سمت پایین

تنظیم شبکه توزیع هوای ورودی (شکل ۲)

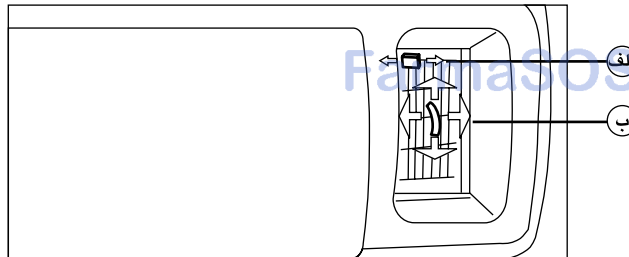
اهرم الف: تنظیم کننده مقدار جریان هوای ورودی

اهرم ب: تنظیم کننده جهت جریان هوای ورودی

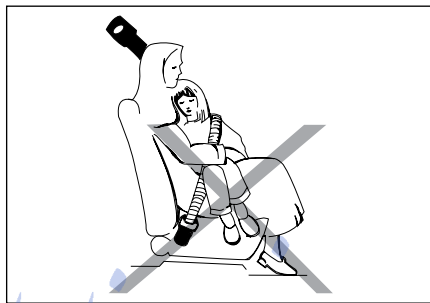
(شکل ۱)



(شکل ۲)



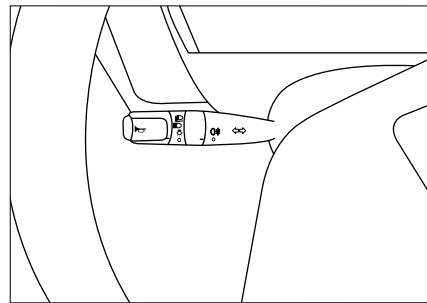
تلفن شبانه روزی: ۰۲۱-۸۸۸۶۲۰۸۵



ایمنی کودکان

ایران خودرو کلیه موارد ایمنی را هنگام ساخت رعایت کرده است، لکن زمانی که با کودکان مسافرت می‌کنید، نگهداری از آن‌ها مستلزم مراقبت‌های خاصی است. به منظور جلوگیری از وقوع حوادث احتمالی نکات زیر را به خاطر بسپارید:

- ۱- قبل از بستن در خودرو، مطمئن شوید که انگشت کسی لای در نماند.
- ۲- اطفال خود را در داخل خودرویی که شیشه‌های آن بالا است و زیر آفتاب پارک شده رها نکنید.
- ۳- کودکان تا سن ۱۰ سال را تنها در خودرو رها نکنید.
- ۴- هرگز به کودکان اجازه ندهید که بین صندلی بنشینند.
- ۵- قبل از باز کردن در مطمئن شوید که این عمل از لحاظ ایمنی بلا مانع است.



علائم اخطار

- ۱- بوق: انتهای دسته راهنما را به داخل فشار دهید.
- ۲- علامت دادن با نور بالا: دسته راهنما را به طرف فرمان بکشید.

۳- چراغ‌های راهنما:

سمت راست: دسته راهنما را به طرف بالا فشار دهید.
سمت چپ: دسته راهنما را به طرف پایین فشار دهید.
موقع سبقت گرفتن یا تغییر مسیر دادن: دسته راهنما را قدری در جهت مورد نظر حرکت دهید.
تغییر مسیر کامل: برای گردش کامل، دسته راهنما را تا انتها به سمت مورد نظر فشار دهید.
در اثر برگشت فرمان، دسته راهنما به طور خودکار به حالت اولیه برمی‌گردد.

۲

قبل از رانندگی

امداد خودرو فارما

تلفن شبانه روزی: ۰۲۱-۸۸۸۶۲۰۸۵

FarmaSOS.com

- درها ۱۹
- صندلی‌ها ۲۱
- کمربندهای ایمنی ۲۲
- ایمنی کودکان ۲۳
- گرمايش ۲۴
- ویژگی‌های خودروهای دوگانه‌سوز* ۲۵-۲۹

* در صورت نصب در خودروی شما

امداد خودرو فارما

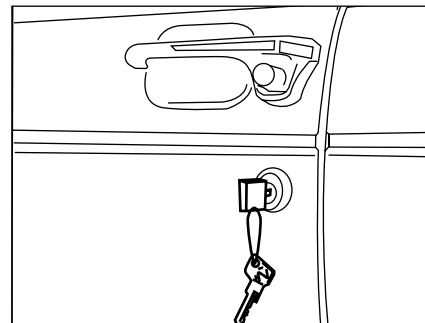
تلفن شبانه روزی: ۰۲۱-۸۸۸۶۲۰۸۵

FarmaSOS.com



هشدار

هیچ وقت به منظور قفل کردن درها در حالی که زبانه داخلی به عقب کشیده شده باشد روی دکمه دستگیره خارجی اتومبیل فشار وارد نکنید، زیرا این عمل موجب خرابی قفل و زبانه می‌شود.



کلیدها

دو دسته کلید تحویل خریدار می‌شود.

درها

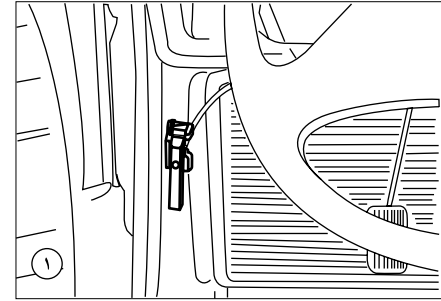
درها را می‌توان به دو طریق باز و بسته کرد:

الف- از خارج توسط کلید (شکل ۱)

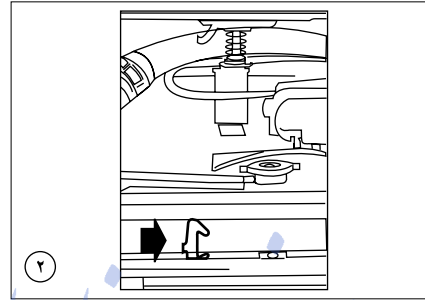
روش قفل کردن: کلید را به اندازه یک چهارم دور در جهت جلوی خودرو بچرخانید. (در هر دو سمت)
روش باز کردن: کلید را به اندازه یک چهارم دور در جهت عقب خودرو بچرخانید. (در هر دو سمت)

ب- از داخل با هدایت زبانه (شکل ۲)

با هدایت زبانه به طرف عقب خودرو، قفل در بسته و به طرف جلو باز می‌شود.

**در موتور****روش باز کردن:**

دستگیره مخصوص در موتور را (شکل ۱) که در زیر داشبورد سمت راننده قرار دارد، به طرف خود بکشید.



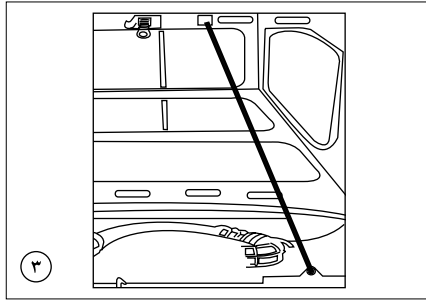
با این عمل در از چفت آزاد می‌شود. برای گشودن کامل در موتور، ضامن چفت را با انگشت به سمت چپ هدایت، سپس در موتور را بلند کنید. (شکل ۲)

تلفن شبانه روزی: ۰۲۱-۸۸۸۶۲۰۸۵

FarmaSOS.com

اخطار

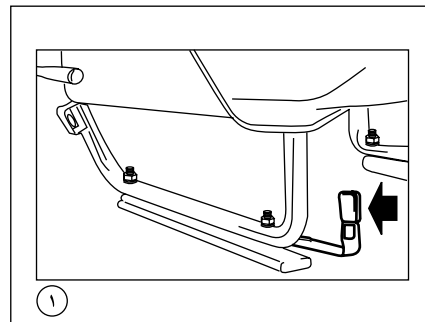
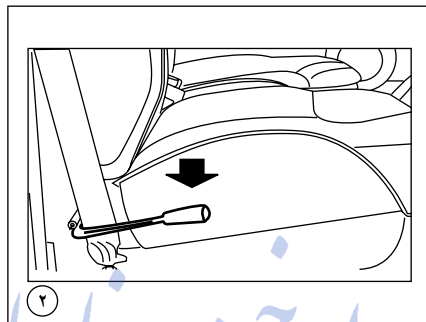
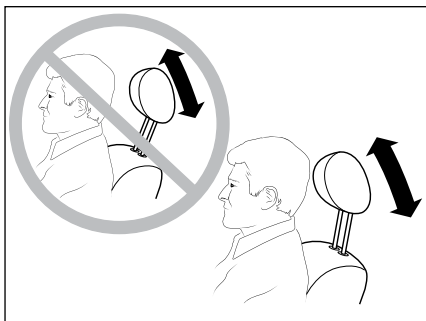
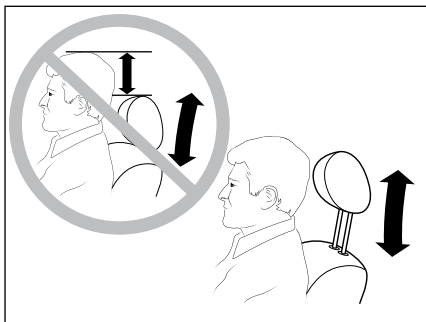
برای جلوگیری از وقوع حادثه حین رانندگی، اطمینان حاصل کنید که در موتور بطور کامل بسته باشد.



برای ثابت نگه داشتن در به صورت باز از دیرک مخصوص (شکل ۳) استفاده کنید.

روش قفل کردن:

در موتور با فشار دست بر روی آن قفل می‌شود.



ریلی کشویی:

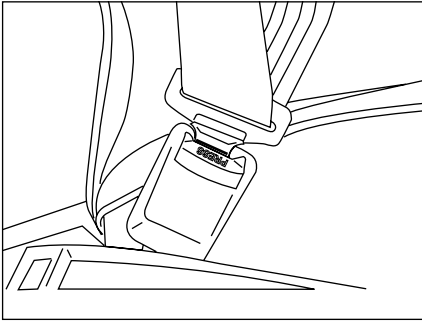
فقط برای صندلی راننده وجود دارد.
صندلی شاگرد به علت قرار دادن زاپاس چرخ در آن
سمت فاقد ریلی کشویی است.
پشتی و دو صندلی فاقد حرکت دورانی می‌باشد.

FarmaSOS.com



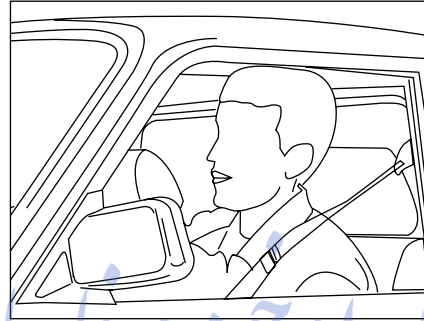
اخطار

- هیچ وسیله‌ای نباید در کف خودرو (قسمت جلو طرف راننده) وجود داشته باشد؛ زیرا در حالت ترمز شدید، این وسایل می‌توانند به زیر پدال بلغزند و مانع استفاده از پدال‌ها شوند.
- با توجه به اینکه پشتی سر یک وسیله ایمنی است، از وجود آن و صحیح قرار گرفتن آن در جای خود اطمینان حاصل نمایید.
- جهت کاهش صدمات جانی و ایمنی به راننده و سرنشین جلو، لازم است تنظیمات ارتفاع پشتی سر و وضعیت سر نسبت به پشتی سر، مطابق تصاویر ذیل حتماً رعایت گردد.
- در هنگام حرکت خودرو از تنظیم صندلی خودداری کنید.



کمربند در حالات زیر قفل می‌شود:

- شتاب گرفتن یا توقف ناگهانی (ترمز شدید یا تصادف)
- در سراسیمگی‌های شدید و یا پیچ‌های تند



کمربندهای قرقره‌ای یا خودکار

برای واریسی و اطمینان از اینکه چیزی مانع عملکرد خودکار کمربند نمی‌شود، آن را در حالی که اتومبیل در سطح همواری قرار دارد به آرامی بکشید طوری که کمربند قفل نکند.

کمربندهای ایمنی

کمربند ایمنی خود را ببندید، این کار طبق مقررات الزامی است و برای ایمنی شما نیز اهمیت دارد. کمربند ایمنی در زمان وقوع تصادف (هرچند جزئی) شما را با متصل کردن به قسمت محکمی از خودرو، از خطر مصون خواهد داشت. صندلی خود را تنظیم کنید.

مراقب باشید که کمربند تاب نخورده و با لبه تیزی تماس نداشته باشد.

سگک کمربند را در قلاب خود جابینداز بدودقت کنید که:

قسمت بالای کمربند باید بین شانه و گردن قرار گیرد. (شکل ۱ صفحه بعد)

قسمت پایین کمربند باید از روی ران‌ها عبور کند. برای باز کردن کمربند دکمه قرمز را فشار دهید.

(شکل ۲ صفحه بعد)



FarmaSOS.com

اخطار

- برای اینکه از کارایی کمربند ایمنی کاسته نشود، کمربند را بر روی شانه خود نصب کنید. اطمینان حاصل کنید که پشتی صندلی‌ها در محل مناسب و صحیح قرار گرفته باشد.
- از ورود اجسام خارجی بخصوص مواد چسبنده به داخل قفل که باعث درست عمل نکردن قفل کمربند می‌شوند، جلوگیری کنید.
- کمربند ایمنی برای کودکان زیر ۶ سال مناسب نیست مگر در صورتی که از صندلی بلند ویژه کودکان استفاده شود.
- از کمربند به هیچ عنوان نباید برای نگاه‌داشتن همزمان بیشتر از یک نفر استفاده کرد. کمربندهایی که در تصادف در معرض کشش و تنش قرار گرفته‌اند باید تعویض شده و قلاب‌های آنها بازدید شود.
- هیچ‌گونه تغییری نباید در سیستم کمربندها و یا قلاب آن داده شود.
- درباره نظافت و نگهداری کمربندها به بخش نگهداری تزئینات خودرو رجوع شود.



اخطار

اطفال و کودکان به هیچ وجه نباید روی پای سرنشینان خودرو بنشینند.
مخصوصاً هنگامی که فرزند شما روی پایتان نشسته، خطر جراحات شدید وجود دارد.
هیچ گاه از یک کمر بند برای بستن دو نفر به طور همزمان استفاده نکنید.



ایمنی کودکان

ایران خودرو کلیه موارد ایمنی را هنگام ساخت رعایت کرده است، لکن زمانی که با کودکان مسافرت می کنید نگهداری از آن ها مستلزم مراقبت های خاصی است. به منظور جلوگیری از وقوع حوادث احتمالی نکات زیر را بخاطر بسپارید:

- ۱- قبل از بستن در خودرو، مطمئن شوید که انگشت کسی لای در نماند.
- ۲- اطفال خود را در داخل خودرویی که شیشه های آن بالا است و زیر آفتاب پارک شده رها نکنید.
- ۳- کودکان تا سن ۱۰ سال را تنها در خودرو رها نکنید.
- ۴- هرگز به کودکان اجازه ندهید که بین صندلی بنشینند.
- ۵- قبل از باز کردن در مطمئن شوید که این عمل از لحاظ ایمنی بلامانع است.

پیش بینی های لازم برای کودکان

هرگز (به هر دلیل): اجازه ندهید که کودکان روی زانوی سرنشین صندلی جلو بنشینند.

(خطر برخورد آنها به داشبورد جلو در هنگام تصادف)

تلفن شبانه روزی: ۰۸۵-۸۸۶۲۰۲۱

آسایش کودکان

کودکان در سفر طولانی بدخلق می شوند. جهت آرام کردن آنها باید محیط داخل خودرو را دوست داشتنی نمود.
چندین بار برای استراحت و رفع حاجت آن ها خودرو را متوقف کنید.

برای آنها تنوع لازم فراهم کنید، تنوعی که در آن حالت خستگی آور، کسل کننده و رقابت وجود نداشته باشد.
(خواندن کتاب، شنیدن موسیقی و...)

اهرم سمت چپ در وضعیت (شکل ۱)

الف: حداکثر گرما

ب: حداکثر سرما

با حرکت اهرم در فاصله الف و ب می‌توانید به دمای دلخواه دست یابید.

اهرم سمت راست در وضعیت (شکل ۱)

ج: قطع هواکش‌ها

د: جریان هوا به سمت بالا

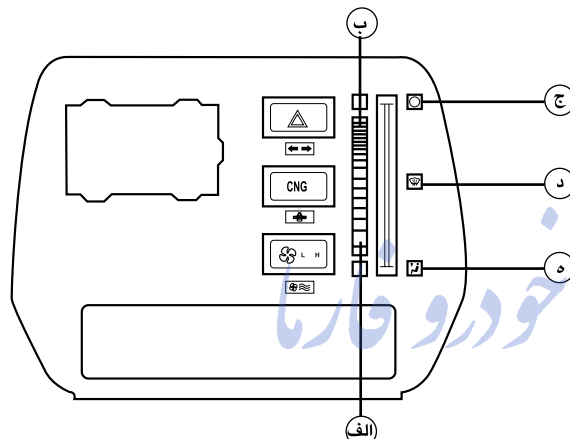
ه: جریان هوا به سمت پایین

تنظیم شبکه توزیع هوای ورودی (شکل ۲)

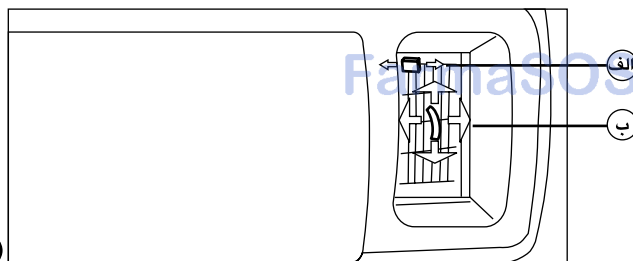
اهرم الف: تنظیم کننده مقدار جریان هوای ورودی

اهرم ب: تنظیم کننده جهت جریان هوای ورودی

(شکل ۱)



(شکل ۲)



تلفن شبانه روزی: ۰۲۱-۸۸۸۶۲۰۸۵

Falnasos.com

معرفی قطعات CNG*

برای گازسوز شدن خودروی شما، دو مجموعه اصلی اضافه شده‌اند که عبارتند از:

الف. کیت

ب. مخزن و متعلقات آن

کیت مجموعه‌ای از قطعات مختلف برقی و مکانیکی است که در محفظهٔ موتور نصب شده است و مخزن و اتصالات مربوطه در قسمت باربند خودروی وانت قرار دارد.

امداد خودرو فارما

تلفن شبانه روزی: ۰۲۱-۸۸۸۶۲۰۸۵

FarmaSOS.com

ویژگی خودروهای دوگانه‌سوز*

یکی از زمینه‌های مورد توجه پژوهش‌گران صنعت خودرو و محیط زیست، جایگزینی سوخت‌های رایج با سوخت‌های جدید است که ویژگی‌هایی نظیر حفظ راندمان خودرو و آلاینده‌گی اندک، صرفه اقتصادی و تأمین آسان را داشته باشند.

گاز طبیعی فشرده (Compressed Natural Gas) CNG

به دلیل وجود منابع عظیم گاز طبیعی، قیمت پایین‌تر و آلاینده‌گی کمتر و نیز شبکه توزیع گسترده، گزینه بسیار مناسبی برای این جایگزینی در ایران است.

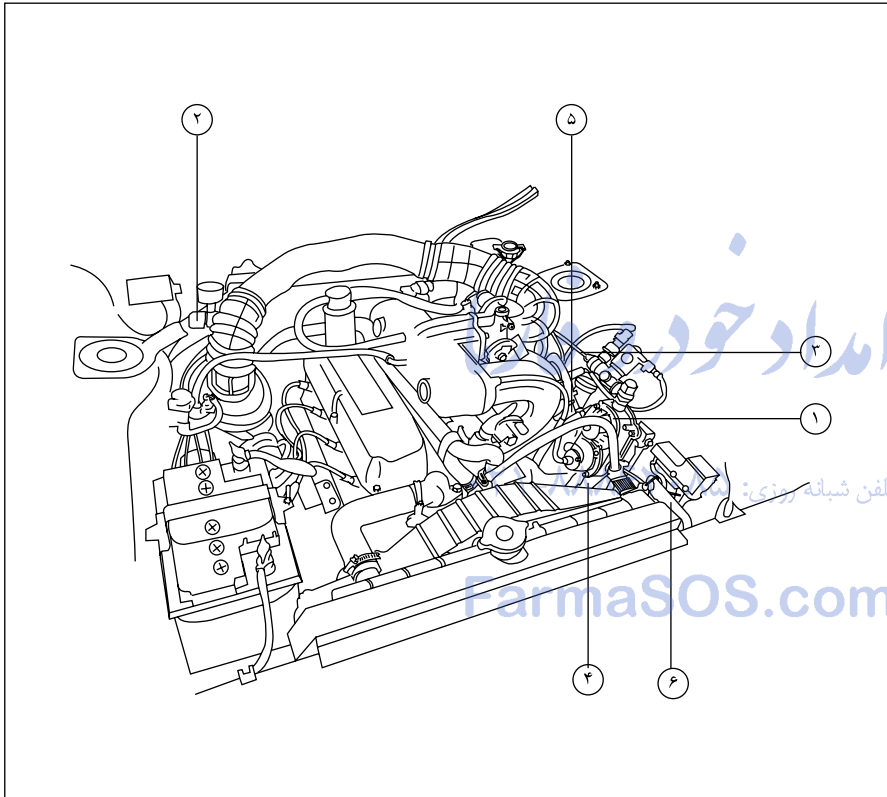
گروه صنعتی ایران خودرو در راستای دستیابی به بازار جهانی و پیشگامی در بازار داخلی پس از انجام مطالعات گسترده تولید خودروهای دو سوخته گاز- بنزین را در اولویت کاری خود قرار داده است.

خودروهای وانت دوگانه‌سوز شما از محصولاتی هستند که برای تحقق این مهم تولید شده است.

* در صورت نصب در خودروی شما

معرفی قطعات مستقر در محفظه موتور*

- ۱- رگولاتور
- ۲- شیر دستی یا شیر سرویس
- ۳- لوله فشار قوی انتقال گاز از مخزن به شیر سرویس
- ۴- فیلتر گاز
- ۵- ریل سوخت
- ۶- واحد پردازش الکتریکی (ECU)



* در صورت نصب در خودروی شما

امداد خودرو فارما

تلفن شبانه روزی: ۰۲۱-۸۸۸۶۲۰۸۵

FarmaSOS.com

معرفی قطعات مستقر در محفظه موتور*

۱. رگولاتور:

برای سیستم انژکتوری یورو ۴، فشار گاز را از ۲۰۰ بار به ۲ بار کاهش می‌دهد.

۲. شیر دستی:

به وسیله آن جریان گاز ورودی به رگولاتور را می‌توان باز و بسته کرد.

۳. لوله فشار قوی گاز:

گاز را از شیر دستی به رگلاتور انتقال می‌دهد.

۴. فیلتر گاز:

از ورود ذرات خارجی و ناخالصی‌های گاز مصرفی به ریل سوخت جلوگیری می‌کند.

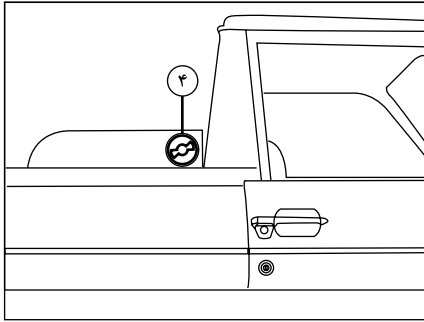
۵. ریل سوخت:

توزیع کننده سوخت در خودروهای گازسوز با موتور OHVG2 با سیستم گاز انژکتوری.

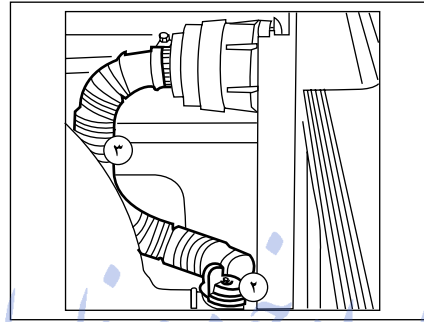
۶. واحد پردازش الکتریکی گاز (ECU):

با توجه به سیگنال‌های ورودی، عملکرد موتور را در حالت گاز، از طریق ارسال سیگنال به عملگرها، کنترل می‌نماید.

* در صورت نصب در خودروی شما

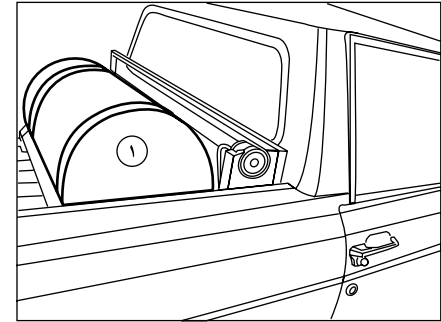


۴. پرکن: قطعه‌ایست برای سوخت‌گیری مخزن گاز، که در جایگاه سوخت‌گیری، نازل سوخت‌گیری به آن وصل می‌شود.



۲. شیر سر مخزن گاز: شیر گاز بعد از مخزن را باز یا بسته می‌نماید و شامل تجهیزاتی است که جهت ایمنی سیستم به کار گرفته می‌شود که عبارتند از:
 ۱-۲) سوپاپ فشاری: در صورت افزایش فشار گاز بیش از حد مجاز، گاز مخزن را تخلیه می‌کند.
 ۲-۲) سوپاپ حرارتی: در صورت افزایش دمای گاز بیش از حد مجاز، گاز مخزن را تخلیه می‌کند.
 ۲-۳) شیر کنترل دبی: در صورت بریده شدن لوله فشار بالا، خروج گاز را از مخزن محدود می‌نماید.

۳. لوله انتقال و سیستم تهویه گاز: در صورت بروز نشستی در اتصالات، سیستم تهویه، گاز را به بیرون از اتاق کابین هدایت می‌کند.



معرفی قطعات CNG مستقر در قسمت بار*
 ۱. مخزن گاز: گاز طبیعی فشرده با حداکثر فشار ۲۰۰ بار در آن ذخیره می‌شود.

* در صورت نصب در خودروی شما



هشدار

- نصب تجهیزات اضافی

برای اطمینان از عملکرد صحیح خودرو و برای اجتناب از پایین آمدن سطح ایمنی خودرو، به شما توصیه می‌کنیم از تجهیزات مورد تأیید سازنده که با خودرو مطابقت داشته و مورد تأیید گارانتی آن نیز می‌باشد، استفاده نمایید.

- تجهیزات الکتریکی و الکترونیکی

هرگونه دستکاری بر روی مدار الکتریکی خودرو می‌بایست فقط توسط نمایندگی‌های مجاز صورت پذیرد چرا که یک اتصال غلط می‌تواند منجر به خرابی کلی اتصالات الکتریکی یا وسایلی که به آن وصل هستند شود. هنگام نصب تجهیزات بعدی الکتریکی اطمینان حاصل نمایید که وسیله نصب شده به وسیله فیوز محافظت شده است. از محل قرارگیری فیوز و شدت جریان حداکثر آن آگاه باشید.



هشدار

- هرگونه دستکاری (یا تغییرات) بر روی مدار الکتریکی باید توسط یکی از نمایندگی‌های مجاز که قطعات لازم را در اختیار دارند صورت پذیرد، زیرا یک اتصال غلط ممکن است منجر به خرابی کل سیستم الکتریکی (سیم کشی، اجزا و خصوصاً دینام) شود.
- هرگونه دستکاری و یا تغییر سیستم‌های تغذیه سوخت (واحد کنترل الکترونیکی، سیم کشی، مدار سوخت، انژکتور، سرپوش محافظ و...) به دلیل خطری که ممکن است شما را تهدید کند، اکیداً ممنوع است. (مگر توسط متخصصین شبکه خدمات پس از فروش).

امداد خودرو فارما



اخطار

- هرگونه تعمیرات در مخزن نظیر تعویض یا تعمیر شیر ستر مخزن و یا تعمیر و سرویس کلی رگولاتور، صرفاً توسط فرد آموزش دیده و مورد تأیید شرکت سازنده و در نمایندگی مجاز صورت می‌گیرد.
- همچنین از آنجایی که مخزن، متعلقات مخزن و رگولاتور جزء قطعات قابل ردیابی می‌باشند، هرگونه تعمیر و تعویض در آن‌ها می‌بایست در شناسنامه تعمیراتی مربوطه ثبت گردد.

تلفن شماره: ۰۲۱-۸۸۴۲۰۸۵
FarmasOS.com

۳ رانندگی

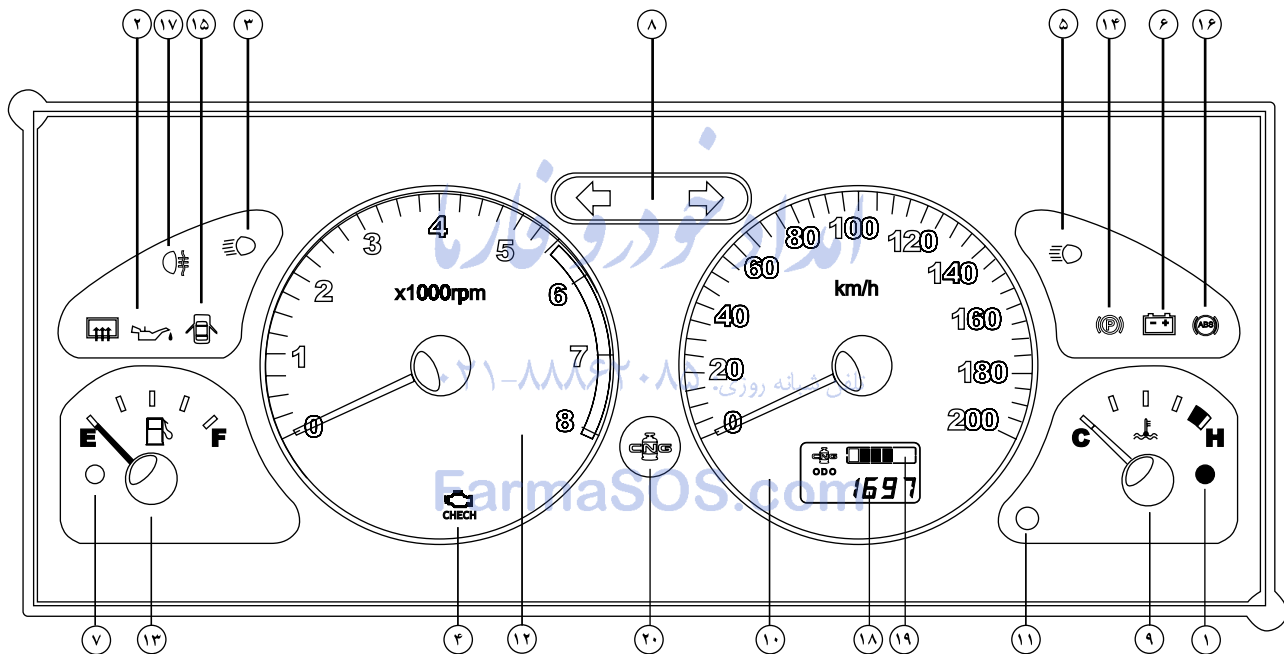
امداد خودرو فارما

تلفن شبانه روزی: ۰۲۱-۸۸۸۶۲۰۸۵

FarmaSOS.com

۴۴.....	سوئیچ اصلی.....	۳۱-۳۶.....	کنترل ها.....
۴۵.....	مراحل سوختگیری CNG*.....	۳۷.....	گیربکس.....
۴۶-۴۹.....	صرفه جویی در مصرف سوخت.....	۳۸.....	ترمز ضد قفل (ABS).....
۵۰.....	شیشه شوی و برف پاک کن.....	۴۰.....	روشن کردن و رانندگی با استفاده از سوخت CNG*.....

* در صورت نصب در خودروی شما



۱- لامپ اخطار آب (نور قرمز)

چنانچه درجهٔ آب داخل موتور بین ۱۰۲ الی ۱۰۵ درجه سانتیگراد باشد، این لامپ روشن می‌گردد و لازم است خودرو متوقف گردد؛ اما نبایستی موتور را خاموش کرد. ضمناً می‌توان با ریختن آب روی رادیاتور، به خنک شدن سریع موتور کمک کرد. (در رادیاتور به هیچ وجه باز نشود)



۲- لامپ اخطار فشار روغن (نور قرمز)

در صورت روشن شدن، موتور را خاموش، به رفع عیب اقدام نمائید.



۳- لامپ اخطار نور پایین و چراغ‌های کوچک (نور سبز)

این لامپ با روشن شدن چراغ‌های نور پایین یا کوچک روشن می‌شود.



۴- لامپ اخطار عیب یاب

این چراغ در هنگام بروز اشکال در سیستم انژکتور روشن خواهد شد.
- بروز اشکال در سیستم انژکتور
- بروز اشکال در سیستم جرقه‌زنی



۵- لامپ اخطار نور بالا (نور آبی)

با روشن شدن چراغ‌های نور بالا روشن می‌شود.



۶- لامپ اخطار شارژ دینام (نور قرمز)

بلافاصله با بکار افتادن استارت، روشن و پس از رسیدن به دور کامل موتور، خاموش می‌شود. چنانچه لامپ با وجود کافی بودن دور موتور و یا در زمان خاموش کردن موتور، ناگهان روشن شود، نشانه عیب در مدار شارژ یا پاره شدن تسمه دینام است. در اسرع وقت به رفع عیب بپردازید (خطر خالی شدن باتری - گرم شدن بیش از اندازهٔ آب موتور).

۷- لامپ اخطار کاهش بنزین باک (نور زرد)

در صورتی که حجم بنزین موجود در باک خودرو از ۸ لیتر کمتر باشد، این چراغ روشن می‌گردد.



۸- لامپ اخطار راهنما (نور سبز)

هنگام استفاده از چراغ‌های راهنما روشن می‌شود.

۹- درجه حرارت آب (شاخص دمای سیستم خنک کننده)

اندکی پس از روشن شدن موتور، درجهٔ آب شروع به کار نموده و میزان حرارت آب داخل موتور را نشان می‌دهد. (بدیهی است اگر موتور سرد باشد عقربه حرکتی نخواهد کرد تا وقتی که موتور حرارتی که قابل نشان دادن باشد را کسب کند).

قرار گرفتن عقربه در سمت چپ حرارت سنج نمودار سردی آب و قرار گرفتن آن در سمت راست نمایندهٔ گرم بودن آن است. در حال عادی وقتی که موتور به نحو متعادل کار کند، عقربهٔ حرارت سنج حدوداً در وسط قرار می‌گیرد و در فصل گرما اندکی به سمت راست نقطه وسط متمایل می‌گردد.

باید توجه داشت که در ترافیک سنگین خصوصاً در فصل تابستان عقربهٔ حرارت سنج از نقطه وسط بیشتر بطرف راست متمایل می‌گردد، ولی باید خاطرنشان ساخت که عقربه هیچ‌گاه نباید در منتهی‌الیه سمت راست قرار گیرد زیرا در آن صورت ممکن است از لحاظ فنی ایرادی داشته باشد.



اخطار

در صورت قرار گرفتن عقربه در ناحیه قرمز، بلافاصله موتور را خاموش نموده و به نزدیکترین تعمیرگاه مجاز ایران خودرو مراجعه فرمایید.

۱۰- سرعت سنج

صفحه سرعت سنج میزان سرعت خودرو را در هر لحظه نمایش می‌دهد.

۱۱- صفرکن کیلومتر

برای صفر کردن عدد مسافت شمار، دکمه صفرکن را برای مدت ۵ ثانیه فشار دهید.

۱۲- دورسنج موتور

دور موتور را بر حسب RPM (دور در دقیقه) نشان می‌دهد.

۱۳- درجه بنزین

مقدار بنزین داخل باک را نشان می‌دهد و پس از باز شدن سوئیچ موتور شروع به کار می‌کند.

۱۴- چراغ اخطار درگیر بودن ترمز دستی

در صورت درگیر بودن ترمز دستی این چراغ روشن می‌شود.

۱۵- چراغ اخطار باز بودن درها

در صورت باز بودن یکی از درهای جلو این چراغ روشن می‌شود.

۱۶- چراغ اخطار ترمز ضد قفل (ABS)



این نشانگر هنگام روشن کردن خودرو مدت چند ثانیه روشن و سپس خاموش می‌گردد. چنانچه نشانگر اخطار هنگام روشن کردن خودرو روشن نشود و یا پس از روشن شدن موتور بصورت روشن باقی بماند، این حالت نشانه وجود اشکال در سیستم ترمز ضد قفل است. در چنین شرایطی خودرو را در اسرع وقت و با رعایت اصول ایمنی به تعمیرگاه مجاز جهت بررسی و برطرف نمودن عیب منتقل نمایید.

۱۷- چراغ مه شکن عقب



هنگام استفاده از چراغ مه شکن عقب این نشانگر روشن می‌شود.

تلفن شبانه روزی: ۰۲۱-۸۸۸۶۲۰۸۵

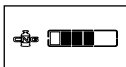


اخطار
هرگز عقربه به ناحیه خطر (بالای ۵۵۰۰ دور در دقیقه) وارد نشود.

۱۸- کیلومتر شمار

کل مسافت پیموده شده و نیز مسافتی را که در هر بار رانندگی پیموده می‌شود را به طور جداگانه ثبت می‌نماید.

۱۹- نشانگر میزان سوخت گاز*



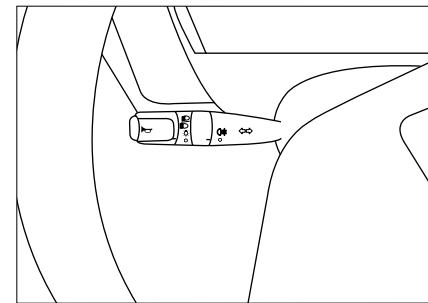
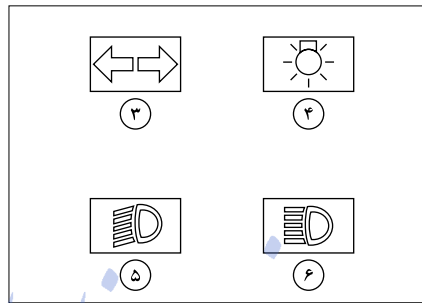
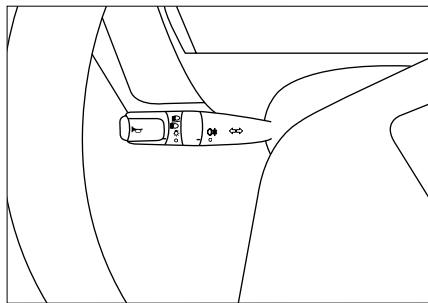
مقدار گاز داخل سیلندر را نشان می‌دهد.

۲۰- نشانگر فعال بودن سیستم گازسوز*



با تغییر سوخت از حالت بنزین به گاز، چراغ سبز رنگ روشن می‌گردد.

* در صورت نصب در خودروی شما



علائم اخطار

۱- بوق: انتهای دسته راهنما را به داخل فشار دهید.

۲- علامت دادن با نور بالا: دسته راهنما را به طرف فرمان بکشید.

۳- چراغ‌های راهنما:

سمت راست: دسته راهنما را به طرف بالا فشار دهید.

سمت چپ: دسته راهنما را به طرف پایین فشار دهید.

موقع سبقت گرفتن یا تغییر مسیر دادن: دسته راهنما را قدری در جهت مورد نظر حرکت دهید.

تغییر مسیر کامل: برای گردش کامل، دسته راهنما را تا انتها به سمت مورد نظر فشار دهید.

در اثر برگشت فرمان، دسته راهنما به طور خودکار به حالت اولیه برمی‌گردد.

روشن کردن چراغ‌ها*

۴- با چرخاندن اهرم راهنما، چراغ‌ها روشن و خاموش می‌شود.

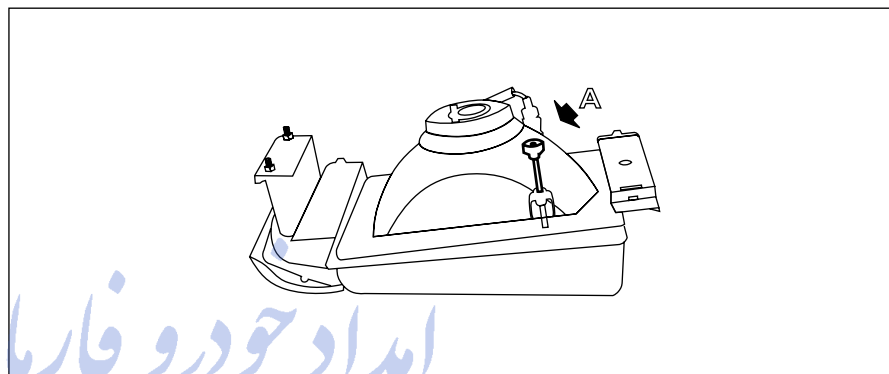
۵- نور پایین چراغ‌های جلو: با کشیدن اهرم راهنما به سمت فرمان چراغ‌ها در وضعیت نور پایین فعال می‌باشد.

۶- نور بالای چراغ‌های جلو: دسته راهنما را به طرف فرمان بکشید.

برای بازگرداندن به نور پایین، دسته راهنما را مجدداً به طرف فرمان بکشید.

۷- با چرخاندن اهرم راهنما چراغ مه شکن عقب سمت چپ روشن و خاموش می‌گردد.

* برحسب مدل



امداد خودرو فارما

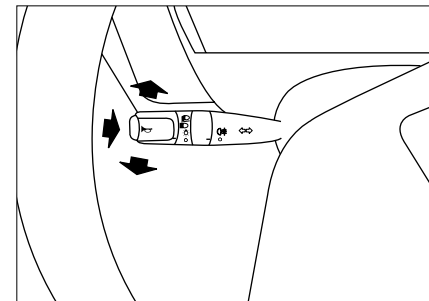
چراغ‌های جلو

چراغ‌های جلو از یک عدد لامپ دو کنتاکت ۴۰ و ۴۵ وات و یک عدد لامپ ۵ وات و کاسه چراغ (رفلکتور) با حباب شیشه‌ای تشکیل شده‌اند.

تنظیم نور چراغ‌های جلو (شکل ۱)

با پیچاندن پیچ در جهت عقربه ساعت، نور چراغ به طرف پایین و در جهت عکس گردش عقربه ساعت به طرف بالا قابل تنظیم است.

FarmaSOS.com



ایراد خودرو فارما

چراغ‌های راهنما

برای گردش به راست، اهرم را به سمت بالا هدایت کنید. برای گردش به چپ، اهرم را به سمت پایین هدایت کنید. در هر دو حالت همزمان با چشمک‌زدن چراغ‌های راهنما، چراغ سبز صفحه درجات و علائم نیز شروع به چشمک زدن می‌کند.

چنانچه چراغ راهنمای درجات و علائم چشمک نزد (فقط روشن شود)، علت آن از کار افتادن یکی از چراغ‌های جانبی است. یا اینکه اتوماتیک راهنما از کار افتاده است.

چراغ‌ها

چراغ‌های عقب

اجزاء مختلف چراغ عقب (شکل ۱)

الف- چراغ راهنمای عقب

ب- چراغ ترمز و چراغ خطر

ج- چراغ دنده عقب

کنترل چراغ‌های نور بالا، راهنما و بوق

چراغ‌های نور بالا، راهنما و بوق توسط اهرمی که سمت چپ غریبک تعبیه شده است کنترل می‌شوند (مطابق شکل).

چراغ‌های نور بالا

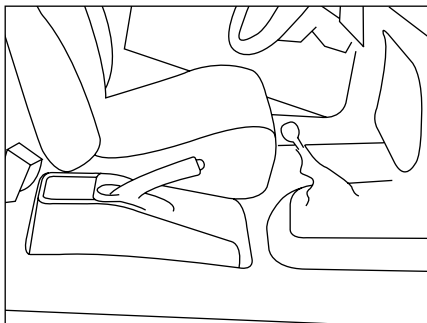
از نور بالا به دو طریق می‌توان استفاده نمود:

الف- با استفاده از اهرم راهنما

با کشیدن اهرم راهنما به سمت فرمان نور بالا روشن و با رها کردن آن، نور بالا قطع می‌شود.

ب- نحوه تعویض نور بالا

چنانچه کلید اصلی چراغ‌های بزرگ روشن باشد با فشار دادن اهرم راهنما به سمت جلو (به طرف پدال‌ها) تعویض نور بالا و پایین صورت می‌گیرد.

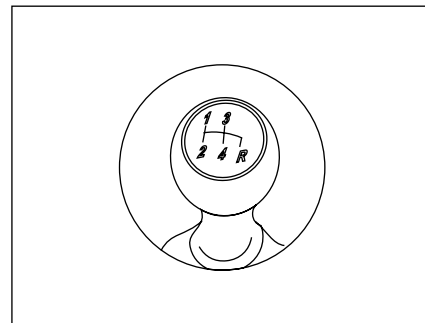


موقعیت جدید اهرم ترمزدستی

موقعیت اهرم ترمزدستی جهت راحتی راننده از قسمت کناری اتاق به قسمت میانی اتاق (فاصله بین دو صندلی) منتقل گردیده است.

در غیر این صورت کلاچ ساییده و زود خراب خواهد شد، برای انتقال به دنده عقب کف دست را بر روی سر دسته دنده جمع کرده و آن را با فشار مختصر به طرف راست (شکل ۲۳) حرکت دهید تا فنر نگهدارنده باز شود. سپس از این حالت به اندازه نیم دایره به طرف راست و پایین فشار دهید.

منظور از گذاشتن فنر بازدارنده در انتهای سمت راست دنده این است که در موقع تعویض دنده از سه به چهار با دنده عقب مخلوط نگردد.



دستگاه انتقال حرکت

جعبه دنده یا گیربکس

دسته دنده: دسته دنده در قسمت برآمدگی کف خودرو نصب شده و روی سر دسته دنده وضعیت دنده‌ها نشان داده شده است.

دستگاه سنکرونیزاسیون

این دستگاه برای هر چهار دنده جلو نصب و تعبیه گردیده است و بدین طریق تعویض دنده‌ها به راحتی و بدون صدا انجام می‌پذیرد. مشروط بر اینکه پدال کلاچ را تا انتها فشار دهید.

همیشه برای حرکت خودرو از حالت توقف از دنده

یک استفاده نمائید.



اخطار

این سیستم هیچ‌گاه نباید عاملی برای تشویق به شتاب گرفتن ناگهانی و رانندگی کردن با سرعت بیشتر محسوب شود. بنابراین نمی‌تواند جایگزین دقت، احتیاط و مسئولیت هنگام رانندگی شود. این عملکرد یک سیستم کمکی است که هنگام رانندگی در وضعیت بحرانی، رفتار خود را متناسب با شرایط ایجاد شده در رانندگی کنترل می‌نماید.

سیستم‌های هدایت و پایداری جدید مانند ABS از قفل شدن چرخ‌ها در این وضعیت و ایجاد شرایط بحرانی و وخیم رانندگی جلوگیری بعمل می‌آورد. ABS در واقع هر یک از چرخ‌ها را تحت نظر داشته و می‌تواند فشار ترمز را چنان تنظیم کند که هر چرخ از حداکثر نیروی ممکن ترمز بر خوردار شود بدون آن که چرخ در حین کار قفل کند و این می‌تواند بدون قفل شدن‌های مکرر و سر خوردن تایرها بهترین شرایط ترمزگیری با حفظ پایداری و قابلیت‌های هدایت برای خودرو بخصوص در جاده‌های لغزنده را به ارمغان آورد. هنگام فعال شدن سیستم ABS، همانند ترمزگیری معمولی با افزایش فشار پا، نیروی ترمزی افزایش می‌یابد.

ترمز ضد قفل (Anti Lock Braking System) ABS

ترمز ضد قفل یکی از سیستم‌های کنترلی خودرو است که از قفل شدن چرخ‌ها هنگام ترمزگیری بر روی جاده‌های لغزنده و یا هنگام ترمزگیری شدید جلوگیری نموده و به این ترتیب باعث کاهش فاصله توقف، افزایش فرمان پذیری، بهبود پایداری و به طور کلی افزایش ایمنی خودرو می‌گردد.

در صورتی که در حین عمل ترمزگیری، چرخ‌ها دچار لغزش شوند، علاوه بر افزایش مسافت ترمزگیری، کنترل و هدایت خودرو نیز به مخاطره می‌افتد. در چنین حالتی لزوم بکارگیری ترمز ضد قفل ABS مشخص می‌شود. این سیستم با جلوگیری از قفل شدن کامل چرخ‌ها به راننده امکان می‌دهد تا هنگام ترمزگیری ناگهانی و شدید بتواند وسیله نقلیه خود را هدایت نماید. این سیستم در هنگام ترمزگیری نقش بسزایی در افزایش ایمنی دارد چرا که در مواقع لازم فشار ترمزگیری را به صورت الکترونیکی کنترل و تنظیم نموده و خود را با تغییرات سطح جاده تطبیق می‌نماید.

در ترمزهای هیدرولیکی مرسوم، با افزایش اعمال نیرو به پدال ترمز، فشار ترمزی با گذشت زمان بر روی چرخ‌ها افزایش می‌یابد و این باعث قفل شدن چرخ‌ها در حین ترمزگیری می‌شود.

تلفن شبانه روزی: ۰۲۱-۸۸۶۲۰۸۵
به طور خلاصه می‌توان مزایای ترمز ضد قفل (ABS) را این‌گونه بیان کرد:

- ۱- قابلیت هدایت و حفظ پایداری خودرو به هنگام ترمزگیری (در مسیرهای مستقیم و سرپیچ‌ها)
- ۲- حفظ فرمان پذیری به هنگام ترمزگیری (در مسیرهای مستقیم و سرپیچ‌ها)
- ۳- کاهش بار مسئولیت از دوش راننده
- ۴- جلوگیری از فرسایش تایرها به سبب ممانعت از قفل شدن‌های مکرر و سر خوردن تایرها



اخطار

در هنگام رانندگی بر روی سطوح لغزنده، توجه داشته باشید که مسافت توقف شما بیشتر خواهد بود. پس از عبور خودرو از گودال آب و یا در صورت شست و شوی خودرو که منجر به خیس شدن مجموعه دیسک و لنتها می شود، اقدام به ترمزگیری نمایید تا شرایط ترمزها به حالت نرمال درآید.



هشدار

عملکرد ترمز ABS مستقل از فشار وارده بر پدال ترمز عمل می نماید. بدین ترتیب، در وضعیت بحرانی، توصیه می شود که یک فشار قوی و مداوم را بر روی پدال ترمز وارد نمایید. لزومی ندارد که فشارهای پی در پی وارد کنید (پر کردن پمپ ترمز)

چنانچه نشانگر اخطار هنگام روشن کردن خودرو روشن نشود و یا به صورت روشن باقی بماند، این حالت نشانه وجود اشکال در ترمز ضد قفل است، در چنین شرایطی خودرو را با رعایت اصول ایمنی به تعمیرگاه مجاز منتقل نمایید.

چنانچه هنگام پایین بودن کامل ترمزدستی نشانگر ترمزدستی (P) و نشانگر اخطار ترمز ضد قفل (ABS) متفقاً در صفحه نمایش جلو داشبورد روشن باشند خودرو را به رعایت اصول ایمنی متوقف نموده و با تعمیرگاه مجاز تماس بگیرید.

ایمنی را رعایت نمایید.

تلفن شبانه روزی: ۰۲۱-۸۸۸۶۲۰۸۵

FarmaSOS.com

هنگام استفاده از خودرو مجهز به ترمز ضد قفل همواره به موارد ذیل توجه داشته باشید:

- از آنجایی که ترمز ضد قفل تنها یک متعادل کننده نیروی ترمزی می باشد لذا هنگام ترمزگیری به اندازه کافی به پدال ترمز فشار وارد نموده و همواره اصول ایمنی را رعایت نمایید.

- احساس لرزش پدال ترمز در زیر پا هنگام ترمزگیری بر روی جاده های لغزنده و یا هنگام ترمزگیری شدید طبیعی بوده و ناشی از فعالیت ترمز ضد قفل می باشد.

- شنیده شدن صدا هنگام ترمزگیری بر روی جاده های لغزنده و یا هنگام ترمزگیری شدید از ناحیه چرخ های جلو و چرخ های عقب طبیعی بوده و ناشی از فعالیت ترمز ضد قفل مجهز به عیب یاب خودکار است که در صورت بروز اشکال، نشانگر اخطار ترمز ضد قفل (ABS) را در صفحه نمایش جلو داشبورد روشن می نماید.

- هنگام روشن شدن خودرو نشانگر اخطار ترمز ضد قفل (ABS) در صفحه نمایش جلو داشبورد روشن شده و پس از چند ثانیه خاموش می گردد.



اخطار

خودروی خود را در حال روشن بودن در مکان‌هایی که امکان تماس با مواد و اجسام قابل اشتعال مانند علف و یا برگ با آگزوز داغ خودرو وجود دارد، پارک نکنید.



هشدار

** این حالت فقط در موارد اضطراری نظیر عدم وجود بنزین، به کار گرفته می‌شود و در شرایط عادی، استفاده از این روش به دلیل آسیب دیدن قطعات گازسوز، به هیچ وجه توصیه نمی‌شود.



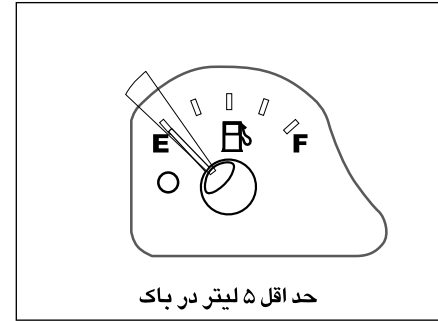
هشدار

عدم استفاده از بنزین بدون سرب به کاتالیست خودرو صدمه خواهد زد.
از ترکیب هر نوع مایع با سوخت‌های استاندارد به شدت پرهیز نمایید.



هشدار

با توجه به اینکه پمپ بنزین حتی در زمان کارکرد در موتور بر روی CNG، در حال کار کردن بوده و همچنین جهت خنک کاری پمپ بنزین ضروری است همواره مقداری بنزین حداقل ۵ لیتر در باک باقی بماند.



روشن کردن و رانندگی با استفاده از سوخت CNG *

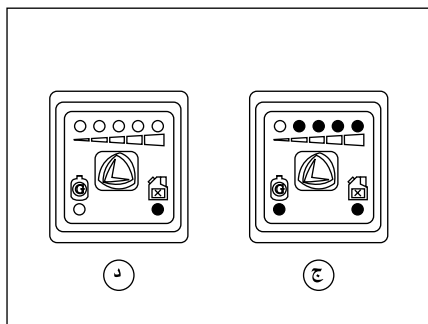
تغییر نوع سوخت مصرفی با استفاده از کلید انتخاب نوع سوخت که روی کنسول جلو و به جای کلید پنل قرار دارد (کلید پنل با کلید چراغ نور پایین یکی شده است)، انجام می‌شود و انتخاب سوخت CNG در موقعیت‌های ذیل امکان پذیر است.

الف) قبل از شروع حرکت (ابتدا خودرو روی بنزین روشن شده و سپس بر روی گاز سوئیچ گردد).

ب) در حین رانندگی.

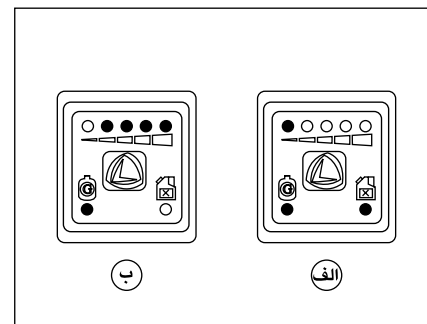
ج) روشن کردن خودرو بر روی گاز به طور مستقیم. **

FarmaSOS.com



ج) روشن کردن موتور بر روی CNG به طور مستقیم*
یادآوری می‌شود که روش فوق فقط در موارد خاص از قبیل عدم وجود بنزین قابل استفاده بوده و در شرایط عادی به هیچ وجه توصیه نمی‌شود.
در این روش ابتدا سوئیچ را باز کرده و سپس کلید انتخاب سوخت را در حالت گاز قرار داده و سپس استارت زده می‌شود. در صورتی که مشکل فنی در سیستم گاز نباشد، موتور بر روی سوخت CNG روشن خواهد شد.

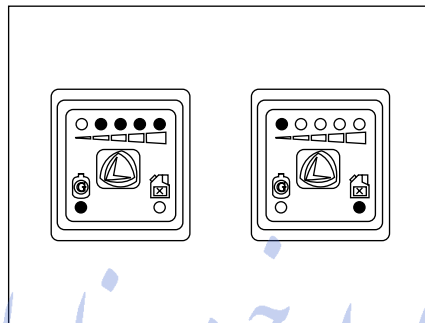
د) بازگشت از حالت گاز به بنزین*
سوئیچ کردن بر روی بنزین در هر حالتی با سهولت و فقط با قرار دادن کلید انتخاب سوخت بر روی حالت گاز و بلافاصله انجام خواهد شد. زمانی که موتور بر روی بنزین روشن باشد، چراغ سمت راست کلید تبدیل (زرد رنگ) روشن خواهد بود.



الف) انتخاب سوخت CNG قبل از شروع حرکت*
موتور را روی بنزین روشن کرده و سپس کلید انتخاب سوخت را روی حالت گاز قرار داده، در این حالت علاوه بر روشن بودن چراغ زرد سمت راست، چراغ سبز سمت چپ و چراغ قرمز ذخیره گاز سمت چپ کلید تبدیل، به صورت چشمک زن سریع قرار می‌گیرند.
چشمک زدن چراغ‌های مذکور بیانگر این است که هنوز تبدیل سوخت از بنزین به گاز صورت نگرفته است.
سپس با سپری شدن زمان لازم و با فشار دادن پدال گاز، تبدیل سوخت انجام می‌گیرد و چراغ سمت چپ کلید انتخاب سوخت به صورت دائم روشن مانده و چراغ‌های قرمز ذخیره گاز و زرد سمت راست، خاموش می‌شود.
زمانی که موتور بر روی گاز روشن باشد، چهار چراغ سبز کلید انتخاب متناسب با میزان فشار گاز داخل مخزن روشن خواهد بود.

* در صورت نصب در خودروی شما

ب) انتخاب سوخت CNG در حین حرکت*
در این حالت کافی است که کلید انتخاب سوخت را روی حالت گاز (سمت چپ) قرار داده، و بلافاصله تبدیل سوخت انجام خواهد شد.
تلفن شبانه روزی: ۰۲۱-۸۸۶۲۰۸۵
FarmaSOS.com



کلید در حالت انتخاب بنزین به گاز*

در ابتدا چراغ زرد سمت راست روشن بوده و چراغ سبز سمت چپ و چراغ قرمز ذخیره گاز، در حالت چشمک زن قرار می‌گیرد. (چشمک زدن چراغ‌های فوق بیانگر این است که تبدیل سوخت از بنزین به گاز، هنوز صورت نگرفته است). سپس پس از انجام تبدیل، چراغ سمت چپ کلید انتخاب سوخت روشن مانده و چراغ‌های قرمز و زرد رنگ خاموش می‌شوند. چهار چراغ سبز بالای کلید انتخاب، متناسب با میزان فشار گاز داخل مخزن روشن می‌شوند.



روشن بودن چراغ زرد سمت راست
نشان دهنده استفاده از بنزین میباشد

وضعیت چراغ‌های کلید انتخاب نوع سوخت*

وضعیت چراغ‌های کلید انتخاب، با توجه به نوع سوخت مصرفی و مقدار سوخت CNG در مخزن به شرح زیر می‌باشد:

کلید انتخاب نوع سوخت*

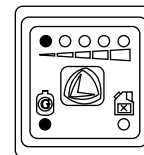
کلید انتخاب نوع سوخت روی کنسول جلو و به جای کلید پدل قرار دارد.
روشن بودن چراغ زرد سمت راست نشان دهنده استفاده از بنزین می‌باشد.

* در صورت نصب در خودروی شما



هشدار

در صورتی که برای روشن کردن خودرو در حالت گاز با مشکل مواجه شدید، کلید انتخاب را بر روی بنزین قرار داده و موتور را روشن نمایید. درحالی که موفق به روشن کردن موتور نشوید، مراتب را به نزدیک ترین نمایندگی مجاز اطلاع دهید.



وضعیت کلید انتخاب در حالت تمام شدن گاز*

وقتی گاز داخل مخزن رو به اتمام باشد، چهار چراغ سبز بالای کلید انتخاب سوخت خاموش می شوند و تنها چراغ قرمز بالای کلید انتخاب روشن می شود که بیانگر رو به اتمام بودن گاز درون مخزن می باشد. با تمام شدن گاز مخزن، چراغ سبز سمت چپ کلید انتخاب شروع به چشمک زدن سریع می کند که در این حالت خودرو را باید در وضعیت بنزین قرار داد. چشمک زدن آهسته چراغ سبز سمت چپ کلید تبدیل به معنای اتمام سوخت نبوده، بلکه بیانگر وجود ایراد در سیستم گاز بوده که باعث می گردد موتور بر روی سوخت CNG روشن نمانده و می بایستی به حالت بنزین بازگشت نمایید.

* در صورت نصب در خودروی شما



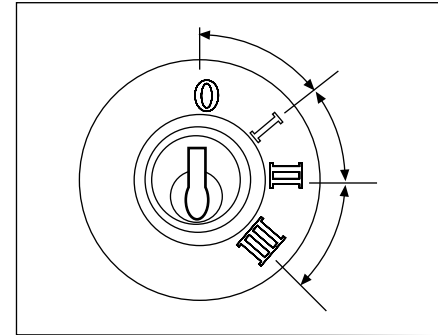
اخطار

هرگز با موتور خاموش در سراسیبهی رانندگی نکنید
(بوستر ترمز از کار می افتد)
هرگز در حین رانندگی سوئیچ را خارج نکنید
(فرمان قفل می شود).
- هرگز فرمان خودرو را هنگام رانندگی تنظیم
نکنید، این عمل فوق العاده خطرناک است.



هشدار

جهت سهولت در روشن شدن خودرو، در وضعیت
بنزین سوز استارت زده شود.



سوئیچ اصلی

در نقطه O، فرمان قفل و سوئیچ بسته است.
در نقطه A، از لوازم برقی خودرو می توان استفاده کرد.
ضمناً در این نقطه قفل فرمان باز است.
در نقطه A، لوازم برقی و برق موتور بکار می افتد، لامپ
عیب یاب روشن می شود در غیر این صورت واحد کنترل
الکتریکی ایراد دارد.
در نقطه III، استارت موتور بکار می افتد.
توجه داشته باشید که کلید فقط در وضعیت O داخل
یا خارج می گردد.

امداد خودرو فارما

باز کردن قفل فرمان

کلید را در وضعیت A قرار دهید. در صورت نیاز فرمان را
قدری به سمت راست یا چپ حرکت دهید.

تلفن شبانه روزی: ۰۸۵-۸۸۸۶۲۰۲۱

استارت زدن

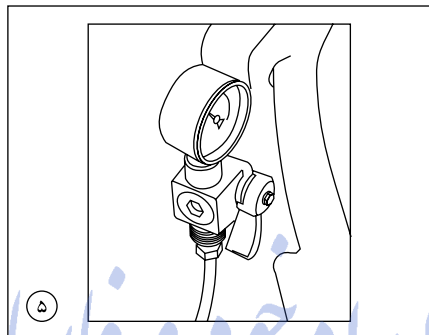
با گردش کلید به سمت وضعیت III، استارت شروع به
گردش می کند به محض روشن شدن موتور کلید را رها
کنید تا در وضعیت II قرار گیرد.

Farma SOS.com

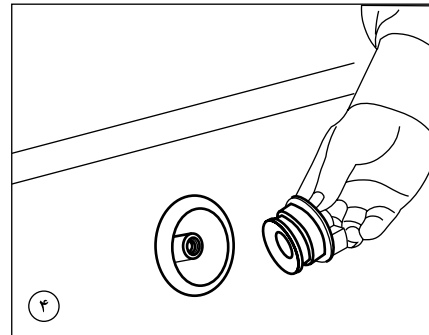


هشدار

از سوخت‌گیری در جایگاه‌های سوخت CNG مربوط به اتوبوس‌ها و خودروهای سنگین، جداً خودداری نمایید، زیرا احتمال خرابی شیر سر مخزن و متعلقات آن با توجه به بالاتر بودن دبی خروجی جایگاه، وجود دارد.



(۴) پس از هر بار سوخت‌گیری از بستن مجدد سرپوش شیر پرکن گاز، اطمینان حاصل شود. (جهت جلوگیری از ورود گرد و غبار به تبع آن اشکال در سیستم گاز، ضروری است) (۵) حداکثر فشار مجاز سوخت‌گیری ۲۰۰ بار می‌باشد، که میزان فشار داخل مخزن را از گیج فشار داخل محفظهٔ موتور، قابل مشاهده می‌باشد.

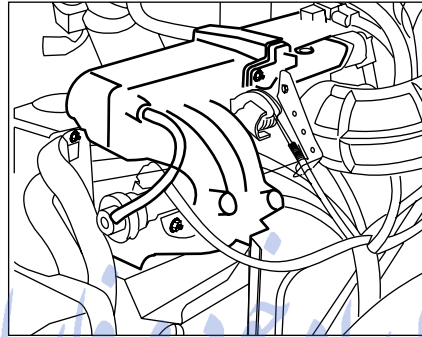


مراحل سوخت‌گیری CNG*

- (۱) قبل از مراجعه به جایگاه و تا زمان حضور در جایگاه سوخت‌گیری از استعمال دخانیات و استفاده از تلفن همراه، جداً خودداری نمایید.
- (۲) پس از مراجعه به جایگاه سوخت‌گیری^۱، راننده خودرو را خاموش کرده و از توقف کامل خودرو اطمینان حاصل شود (ترمز دستی کشیده شود) تا در حالتی که نازل پرکن جایگاه به خودرو متصل است، خودرو حرکت ننماید.
- (۳) اپراتور جایگاه، بعد از کنترل برچسب مجوز سوخت‌گیری خودرو، عملیات سوخت‌گیری را انجام می‌دهد.

* در صورت نصب در خودروی شما

۱- جهت کسب اطلاع از آخرین وضعیت استقرار جایگاه‌های سوخت CNG فعال، به آدرس اینترنتی www.ifco.ir مربوط به سازمان بهینه‌سازی مصرف سوخت، مراجعه و یا با شماره تلفن‌های ۰۵-۴۷۶۰۰۸۸۶۰ تماس بگیرید.

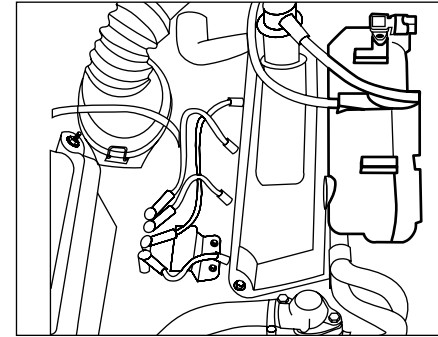


سیستم سوخت رسانی:

سیستم سوخت رسانی شامل انژکتورها، ریل سوخت، لوله‌های سوخت پمپ بنزین و فیلتر بنزین را از نظر عدم نشستی بررسی نمایید.

بنزین:

کیفیت بنزین نه تنها در میزان مصرف سوخت مؤثر است، بلکه در دراز مدت بر شرایط مکانیکی و عملکردی موتور نیز مؤثر خواهد بود.



عوامل مؤثر در صرفه جویی مصرف سوخت وضعیت

مکانیکی موتور:

تنظیم نبودن و بد کار کردن موتور بر میزان مصرف سوخت می‌افزاید.

سیستم جرقه زنی:

فاصله دهانه شمع بازدید و در صورت لزوم تنظیم گردد.



هشدار

کیلومتر تعویض بر اساس سرویس‌ها هر ۸۰۰۰ کیلومتر می‌باشد.



هشدار

فیلتر هوای مسدود شده از توان موتور می‌کاهد، چنانچه خودرو در جاده‌های خاکی مورد استفاده قرار می‌گیرد، فاصله تعویض فیلتر را کوتاه‌تر کنید.

امداد خودرو فارما

الف- نگهداری خودرو

سرویس و نگهداری خودرو در فواصل توصیه شده و تعویض بموقع مواد مصرفی (روغن و...) و نیز کنترل مرتب قطعاتی که در مصرف سوخت تأثیر دارند.

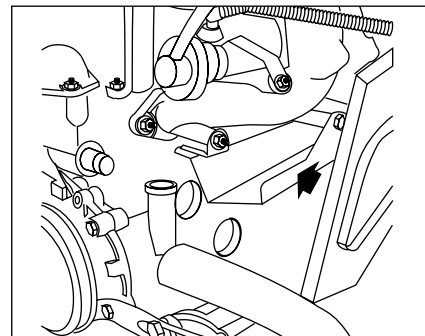
- تنظیم موتور طبق توصیه‌های سازنده خودرو

- فیلترگیری صحیح شمع‌ها

- تعویض فیلتر هوا در فواصل زمانی معین شده در بخش سرویس و نگهداری.

- رعایت فشار باد لاستیک‌ها (با کم بودن باد لاستیک‌ها سطح اصطکاک آن با جاده افزایش یافته، باعث ازدیاد مصرف سوخت می‌گردد).

- استفاده از لاستیک‌های توصیه شده استاندارد.

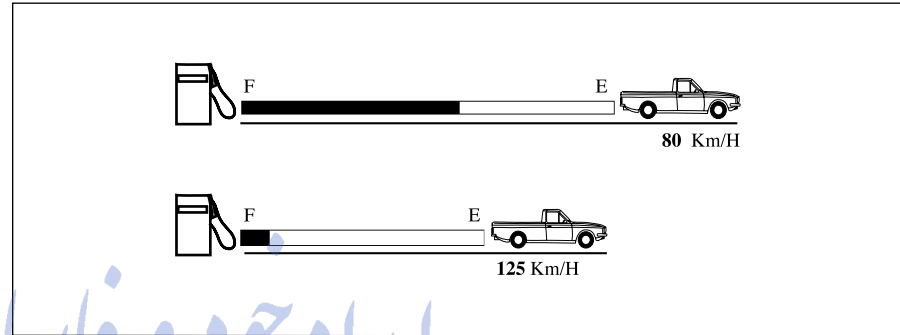


صفحهٔ محافظ حرارتی مانیفولد آگزوز

به منظور حذف اثرات تشعشع حرارتی مانیفولد آگزوز به دریچهٔ گاز و مجموعهٔ مانیفولد هوا، یک صفحهٔ محافظ بین مانیفولد هوا و آگزوز تعبیه شده است.

مصرف سوخت

مصرف سوخت فقط بستگی به طراحی خودرو ندارد؛ بلکه به روش رانندگی و نگهداری خودرو نیز بستگی دارد. در صورت رعایت نکات زیر مصرف سوخت را می‌توانید به حد قابل ملاحظه‌ای کاهش دهید.



ب- نحوه رانندگی

با پیش‌بینی سرعت ترافیک، از ترمزهای ناگهانی خودداری کنید.
دنده را به آرامی عوض کنید و این تعویض را هنگام رسیدن به سرعت متعادل موتور صورت دهید (سرعت خودرو نباید از $2/3$ سرعت مجاز موتور تجاوز کند).
با سرعت زیاد رانندگی نکنید. بهترین مصرف سوخت را در دنده چهار با سرعت ۸۰ کیلومتر در ساعت کسب خواهید کرد.
با افزایش سرعت، مصرف سوخت نیز افزایش می‌یابد. (میزان مصرف سوخت در مسافت ۱۰۰ کیلومتر با سرعت ۹۰ کیلومتر در ساعت، در حدود $8/3$ لیتر می‌باشد).
پس از بالا آمدن دمای آب از حد نرمال، به آرامی حرکت کنید و از دادن گاز اضافی بپرهیزید.

موتور را در چند کیلومتر اولیه، با رانندگی در سرعت متعادل، به تدریج گرم کنید.
رانندگی بصورت مسابقه‌ای مصرف سوخت را بالا می‌برد بهتر است به آرامی رانندگی کنید.
در دنده سنگین (یک و دو)، از سرعت گرفتن زیاد اجتناب ورزید.
از بالاترین دنده ممکن، بدون فشار آوردن به موتور استفاده کنید.
با حفظ فاصله مناسب از خودروی جلویی، استفاده از ترمز را به حداقل ممکن برسانید.
با پیش‌بینی تغییرات ترافیک، می‌توان با رها کردن گاز و بدون استفاده از ترمز، سرعت خودرو را با ترافیک هماهنگ نمود.

تجهیزات الکتریکی را زمانی که واقعاً به آن‌ها نیازی نیست، خاموش کنید.
ترجیحاً به جای پایین کشیدن شیشه‌ها از دریچه‌های تهویه استفاده کنید.
با برنامه‌ریزی مسافرت کنید.
حتی‌الامکان در سفرهای کوتاه از خودرو استفاده نکنید.
رانندگی در شهر بیشترین مصرف سوخت را دارد.
در مسافرت از جاده‌های کم‌ربندی استفاده کنید و از ورود به شهرها و در نتیجه برخورد با ترافیک خودداری کنید.

مصرف سوخت گاز خودرو*

در ۱۰۰ کیلومتر بر اساس استاندارد ECER83/03 مطابق جدول زیر می‌باشد.

میزان مصرف سوخت با فشار ۲۰۰ بار	شرایط رانندگی
۴۵ لیتر	داخل شهر
۲۸/۳ لیتر	خارج شهر
۳۴/۱۴ لیتر	داخل و خارج شهر (سیکل ترکیبی)

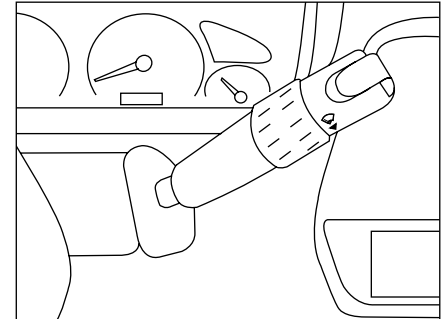
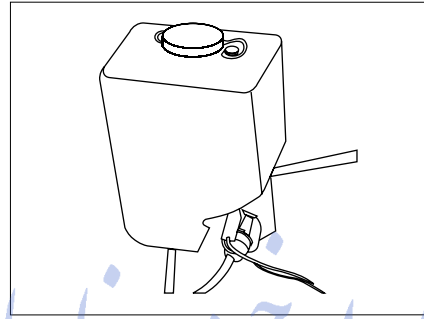
تلفن شبانه روزی: ۰۲۱-۸۸۸۶۲۰۸۵

FarmaSOS.com

در دفترچه سرویس و گارانتی برنامه سرویس‌های نوبتی به طور واضح و روشن گنجانده شده است. به منظور برخوردار شدن به تضمین معمول شرکت ایران خودرو که مفاد آن در این کتاب ذکر شده است انجام سرویس‌های مورد بحث تا ۱۰۰۰۰ کیلومتر کارکرد اولیه در مدت اعتبار گارانتی اجباری و اجتناب ناپذیر است زیرا در غیر این صورت بروز هرگونه عیب، معمول عدم رسیدگی به خودرو و بی‌توجهی راننده تشخیص داده شده و این امر طبعاً و به خودی خود تعهدات کارخانه سازنده را لغو می‌نماید.

فواصل سرویس‌های نوبتی در برنامه مذکور مشخص شده است و اجرت این سرویس‌ها بستگی به کمیت کار داشته و مواد و لوازم مصرفی از آن مستثنی می‌باشد. در صورت استفاده از خودرو در شرایط سخت و همچنین رانندگی در محیط‌های آلوده و پر گرد و خاک، تعویض روغن موتور، فیلتر روغن، صافی هوا، پمپ بنزین و دیگر قسمت‌هایی که تحت تأثیر شرایط و محیط نامساعد قرار می‌گیرند باید در فواصلی کوتاه‌تر از آنچه که در برنامه سرویس‌ها تعیین شده صورت گیرد. برای تعیین فواصل این نوع بازدهی‌ها توصیه می‌شود که با یکی از تعمیرگاه‌های مجاز ایران خودرو مشورت کنید. سرویس‌های نوبتی باید بلا استثناء در یکی از تعمیرگاه‌های مجاز ایران خودرو انجام شده و محل مخصوص هر سرویس در دفترچه به مهر آن تعمیرگاه مهور شود.

* در صورت نصب در خودروی شما



هشدار

هرگز از مخلوط ضدیخ و آب برای مخزن شیشه شوی استفاده نکنید. این کار به رنگ خودرو آسیب می‌رساند.

مخزن شیشه شوی

هرچند یک‌بار سطح مایع مخزن شیشه شوی را باز کنید. (داخل محفظه موتور) در زمستان از مایع مخصوص حاوی ضدیخ استفاده شود.

شیشه شوی

با کشیدن اهرم به سمت فرمان و نگاه داشتن آن، مایع داخل مخزن شیشه شوی بر روی شیشه جلو پاشیده می‌شود.

برف پاک کن

با چرخاندن چند پله‌ای اهرم، برف پاک کن شروع به حرکت با سرعت‌های متفاوت می‌نماید.

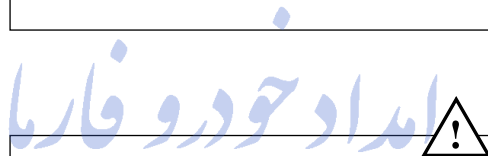
FarmaSOS.com



اخطار

قبل از شروع به رانندگی در شب:

از عملکرد صحیح تجهیزات الکتریکی اطمینان حاصل نمایید و چراغ‌های خودرو را تنظیم نمایید. (در صورت حمل بار بیش از حد معمول). بطور کلی، دقت کنید که چراغ‌ها پوشیده شده نباشند. (کشیفی، گل، برف و یا هرگونه شی روی آن‌ها را نیوشانده باشد).



هشدار

چنانچه خودرو بمدت بیش از ۶ روز بلا استفاده باشد، می‌باید حداقل یک‌بار روشن شده و بمدت یک ساعت روشن بماند.

تلفن شبانه روزی: ۰۲۱-۸۸۸۶۲۰۸۵

FarmaSOS.com

۴

نگهداری خودرو

امداد خودرو فارما

تلفن شبانه روزی: ۰۲۱-۸۸۸۶۲۰۸۵

۶۴.....	مراقبت های ایمنی.....	۵۳-۵۵.....	نگهداری.....
۶۵-۶۶.....	سیستم خنک کننده.....	۵۶.....	نکات ضروری قبل از مسافرت.....
۶۷-۶۹.....	شست و شوی و نگهداری از خودرو.....	۵۷-۵۸.....	مراقبت های زمستانی.....
۷۰.....	لکه گیری بدنه.....	۵۹.....	لاستیک ها.....
۷۱-۷۶.....	بازدید و تعویض روغن ها.....	۶۰.....	باتری کمکی.....
۷۷.....	بازدید و تعویض فیلترها.....	۶۱-۶۲.....	سرویس و نگهداری باتری.....
		۶۳.....	آلترناتور - تسمه پروانه.....



هشدار

هنگام رانندگی، مراقب باشید که ترمزدستی کاملاً خوابیده باشد، (نشانهگر ترمز خاموش) زیرا احتمال داغ شدن لنت‌های ترمز وجود خواهد داشت.



اخطار

- هیچ‌وقت با دنده خلاص در سرازیری حرکت نکنید، چه موتور خاموش باشد چه روشن، چون در این حالت بوستر ترمز عملکرد لازم را ندارد.
- از قرار دادن کفپوش اضافی و ضخیم در زیر پای راننده خودداری کنید. زیرا کفپوش غیراستاندارد مانع از طی شدن کامل کورس پدال‌ها می‌گردد.
- هنگامی که خودرو در حال حرکت است از خاموش کردن خودرو یا بیرون آوردن سوئیچ خودداری کنید، زیرا فرمان خودرو قفل شده و هدایت آن غیرممکن می‌شود.
- از استارت زدن و روشن نگه داشتن موتور خودرو به مدت طولانی در مکان‌های سرپوشیده جداً خودداری شود.

پدال گاز

فشار بر روی پدال گاز به آرامی و یکنواخت باشد، حرکات تند و فشار ناگهانی بر روی پدال گاز باعث خرابی موتور و بالا رفتن میزان مصرف بنزین خواهد گردید.

ترمز

ترمز خودروی وانت در دو مدل مورد استفاده قرار می‌گیرد:
۱- ترمز دو مداره تکلانتوس که در این سیستم از کلاچ هیدرولیک استفاده شده و مخزن روغن و کلاچ آن مشترک می‌باشد.
۲- ترمز دو مداره آذین تنه که در این سیستم کلاچ کابلی استفاده شده و کابل کلاچ قابل رگلاژ می‌باشد.

تلفن شبانه روزی: ۰۲۱-۸۸۸۶۲۰۸۵

FarmaSOS.com

ترمزدستی

برای خلاص کردن ترمزدستی آن را کمی به طرف بالا کشیده و با فشار انگشت شست بر روی دکمه، اطمینان حاصل کنید که اهرم ترمزدستی را تا آخرین حد ممکن به پایین برده‌اید.

به کار انداختن خودرو

روشن کردن موتور: هیچ وقت موتور خود را در محیط بسته روشن نکنید زیرا آلودگی که از آگزوز خارج می‌شود دارای گاز کشنده مونواکسید کربن است. قبل از استارت زدن، دسته دنده را به حالت خلاص در آورده و ترمزدستی را بکشید. سوئیچ را بچرخانید دقت کنید که حتماً دو چراغ خطر روغن و باتری روشن شده باشند.
سپس استارت بزنید و پس از روشن شدن موتور بهتر است در همان وضعیت خودرو را در دنده یک به حرکت در آورده و برای مدت کمی از دنده سنگین استفاده کنید.



هشدار

چنانچه خودرو بمدت بیش از ۶ روز بلا استفاده باشد، می باید حداقل یک بار روشن شده و بمدت یک ساعت روشن بماند.

در ۸۰۰ کیلومتر اول رانندگی، حداکثر سرعت به شرح زیر باید رعایت شود:

دنده یک	۱۵ کیلومتر در ساعت
دنده دو	۳۰ کیلومتر در ساعت
دنده سه	۵۰ کیلومتر در ساعت
دنده چهار	۶۵ کیلومتر در ساعت
دنده پنج	۸۰ کیلومتر در ساعت

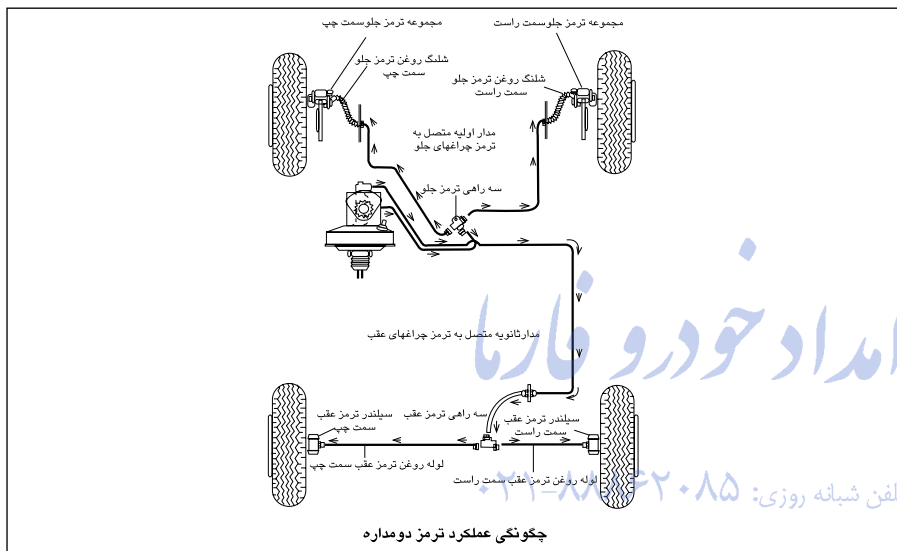
از ۸۰۰ کیلومتر تا ۱۶۰۰ کیلومتر اول، سرعت خودرو نباید از حد ارقام زیر تجاوز نماید و پس از آن می توان به تدریج سرعت را افزایش داد:

دنده یک	۲۰ کیلومتر در ساعت
دنده دو	۴۰ کیلومتر در ساعت
دنده سه	۶۰ کیلومتر در ساعت
دنده چهار	۸۰ کیلومتر در ساعت
دنده پنج	۹۰ کیلومتر در ساعت

روان شدن (آب بندی) موتور و جعبه دنده

روان شدن تدریجی یک موتور نو و دستگاه انتقال حرکت (جعبه دنده و دیفرانسیل) در خودرو اهمیت زیادی دارد که کاملاً باید تحت مراقبت راننده قرار گیرد چرا که در این صورت می توان مطمئن بود که اجزا مختلف خودرو در یک مدت طولانی و با حداقل هزینه بیشترین بازده را خواهند داشت. باید اضافه شود که عمل روان شدن قسمت ها نه تنها در مورد موتور و دستگاه دنده ها مورد نظر است بلکه در اجزاء دیگر شاسی از قبیل بلبرینگ های چرخ ها و قسمت های متحرک دیگر یک خودرو دارای اهمیت خاصی می باشد.

این عمل باید با مراقبت کامل و به تدریج طی ۳۰۰۰ کیلومتر اول رانندگی انجام پذیرد. باید در نظر داشت که در مدت روان شدن نباید به موتور فشار اضافی وارد شود. مثلاً در حرکت سربالائی، در دنده چهار با سرعت کم، در چنین مواردی باید از دنده های کم سرعت (سنگین تر) استفاده شود. مدارا کردن با خودروی نو در دوران روان شدن (آب بندی) چه در ضمن حرکت و چه در حالت کار کردن در جا اهمیت بسزائی دارد.



پدال ترمز

از ترمز کردن ناگهانی و شدید خودداری نمایید و هنگام پایین آمدن از سرازیری‌های تند از دنده‌های یک و دو استفاده کنید تا ناچار به ترمزهای پی‌درپی و مداوم نباشد. در تولیدات اخیر با استفاده از کلید (استوپ) ترمز مکانیکی ایمنی ترمزها افزایش می‌یابد.

ممکن است لازم شود پس از عبور از خیابان‌ها و یا جاده‌های پر آب ترمزها را با فشار آرام روی پدال ترمز در حال حرکت خشک کرد تا مجدداً قدرت کامل خود را برای متوقف ساختن چرخ‌ها به دست آورند.

این عمل در موقع رانندگی و یا پس از رانندگی طولانی در هوای بارانی و در شرایطی که ممکن است ترمز مدتی مورد استفاده پیدا نکند مانند رانندگی در اتوبان‌ها نیز توصیه می‌شود. در مواردی که رانندگی با استفاده پی‌درپی از ترمز انجام می‌شود باید به فاصله‌های کم ترمزها بازدید و تعمیر لازم انجام شود.

به منظور ایمنی بیشتر خودرو سرنشین در تمام خودروهای تولیدی از ترمز دو مداره (مطابق شکل) استفاده شده تا در صورت نشستی یا از کار افتادن یکی از مدارهای ترمز، مدار قادر به نگهداشتن خودرو باشد.



هشدار

هرگز قبل از گرم شدن موتور آن را زیر بار نبرید (با سرعت حرکت نکنید). اگر موتور با سوئیچ خاموش نشد، پدال ترمز را فشار دهید، دنده را درگیر کنید و پا را از روی کلاچ بردارید تا موتور خاموش شود.

پدال کلاچ

هنگام گرفتن باید پدال کاملاً تا پایین فشار داده شود تا بار اضافی به مکانیسم سنکرونیزه (دنده‌های برنجی) جعبه دنده تحمیل نگردد. هیچ‌گاه در مواقعی که پدال کلاچ مورد استفاده نیست پا را بر روی آن نگه ندارید. هنگام پایین رفتن از سرازیری کلاچ نگیرید زیرا باعث ساییدگی و فرسودگی صفحه کلاچ و خرابی مکانیسم کلاچ می‌گردد.

قبل از مسافرت قسمت‌های زیر را بازدید کنید:

۱- روغن موتور

۲- آب رادیاتور

۳- روغن ترمز و کلاچ

۴- مایع منبع شیشه‌شوی

۵- چشم‌های شیشه شوی و برف پاک‌کن‌ها (دو عدد

چشم شیشه شوی تعبیه شده است)

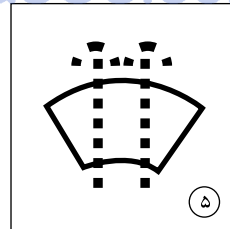
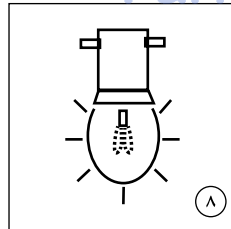
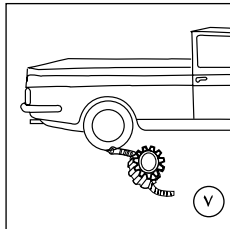
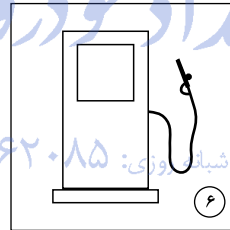
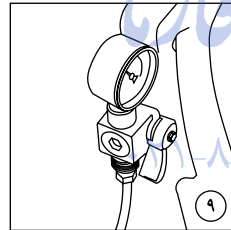
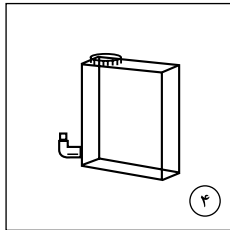
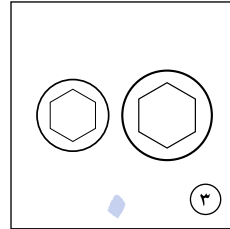
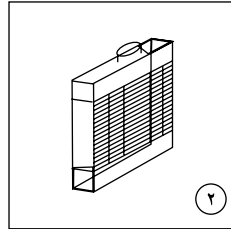
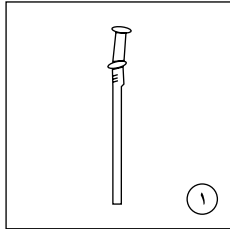
۶- بنزین

۷- میزان فشار باد لاستیک‌ها

۸- کلیه لامپ‌های جلو و عقب

۹- میزان فشار گاز داخل مخزن (از طریق گیج فشار

داخل محفظه موتور)



هشدار

برای موارد ضروری، تعدادی فیوز و لامپ همراه داشته باشید.

امداد خودرو فارما
تلفن شبانه روزی: ۰۸۵-۸۸۶۲۰۸۵
FarmaSOS.com



هشدار

- چنانچه تیغه‌های برف پاک‌کن در اثر یخ یا برف، زیاد متوقف و یا حرکت آنها کند شود باید فوراً کلید را به حالت اول برگرداند و موتور مخصوص آن را خاموش کرد تا از خرابی آن جلوگیری شود سپس اقدام به پاک کردن یخ و برف از زیر تیغه نمود.

- در هنگام یخ زدگی، اطمینان حاصل کنید که تیغه‌های برف پاک‌کن یخ نزنده باشد (خطر داغ کردن موتور برف پاک‌کن).

وضعیت تیغه‌ها را بررسی نمایید. هنگامی که کارایی تیغه‌ها پایین می‌آید، باید آن‌ها را تعویض نمود. (تقریباً هر سال)

شیشه جلوی خودرو را به طور مرتب تمیز کنید. در صورتی که قبل از متوقف کردن برف پاک‌کن‌ها (حالت O) موتور را خاموش کنید، تیغه‌های برف پاک‌کن در هر وضعیتی که باشند متوقف خواهند شد. بعد از روشن کردن موتور، کافی است برف پاک‌کن را در حالت O قرار دهید تا تیغه‌ها به حالت توقف بازگردند. هنگام باز کردن در موتور اطمینان حاصل کنید که دسته برف پاک‌کن در وضعیت O (توقف) قرار دارد. خطر ایجاد جراحت.

* از برندهای مورد تأیید و بسته بندی‌هایی که توسط شرکت ایساکو ارائه می‌گردد استفاده شود.

لاستیک‌های زمستانی

از دو نوع لاستیک در زمستان می‌توان استفاده کرد:

۱- لاستیک یخ شکن:

در چرخ‌های عقب به کار گرفته شوند.

۲- لاستیک با زنجیر چرخ:

زنجیر چرخ باید در چرخ‌های عقب به کار گرفته شود.

برف پاک‌کن شیشه جلو

قبل از بکارگیری برف پاک‌کن، یخ شیشه را توسط گرمای بخاری از بین ببرید. برای استفاده از شیشه‌شوی کلید مربوط به آن را فشار داده تا وقتی که فشار انگشت روی کلید باشد عمل پاشیدن آب به طور خودکار انجام می‌گردد.

برای میزان کردن فواره شیشه‌شوی که روی شبکه هواکش زیر شیشه نصب است یک شیء فلزی نوک تیز مثل سوزن را در چشم‌های شیشه‌شوی داخل کنید و آن را در جهتی که مورد نظر است بچرخانید تا جهت فوران آب سوی نقاط مورد نظر میزان شود. بهتر است دقت شود در هر بار که مخزن آب شیشه‌شوی را پر می‌کنید داخل آن را بشوئید تا بر اثر جمع شدن غبار و آشغال سوراخ چشم شیشه‌شوی مسدود نشود.

جهت جلوگیری از رسوب گرفتگی سر نازل‌ها همواره از مایع مخصوص شیشه‌شوی استفاده نمایید.

توجه: شیشه‌شوی مورد استفاده در خودرو، محلول ایزوپروپانول می‌باشد

سیستم خنک کننده

خودرو هنگام تحویل دارای محلول ضدیخ تأیید شده است. این محلول سیستم را تا دمای ۱۵- درجه سانتیگراد (در بعضی کشورها تا ۳۵- درجه سانتیگراد) محافظت می‌کند. نظر به این که محلول ضدیخ حاوی مواد ضد جوش و مانع زنگ زدگی (خورندگی) است، لذا ضرورت دارد در تمام فصول سال سیستم خنک کننده دارای محلول ضدیخ باشد.

مقدار ضدیخ را بازبینی و در صورت نیاز سرریز کنید. جدول زیر نسبت ضدیخ موجود در سیستم خنک کننده را نشان می‌دهد:

۲۷درصد ضدیخ	۳۵درصد ضدیخ	۴۰درصد ضدیخ	۴۶درصد ضدیخ	۵۰درصد ضدیخ
۱۵ °C	۲۰ °C	۲۵ °C	۳۰ °C	۳۵ °C

ضدیخ مورد استفاده در خودرو محلول اتیلن گلیکول می‌باشد.*



اخطار

محلول ضدیخ سمی و نوشیدن آن کشنده است. آن را در بسته و دور از دسترس کودکان نگاه دارید. چنانچه مشکوک به نوشیدن آن شدید، سریعاً به پزشک مراجعه کنید. از تماس محلول ضدیخ با پوست و چشم‌مانتان جلوگیری کنید. در صورت وقوع، ناحیه تماس را با آب فراوان بشوئید.

قفل و لاستیک درها

قفل درها را با روغن گرافیت دار روغن کاری کنید.
لاستیک دور درها را با روغن سیلیکات دار اسپری کنید.

ورودی هوا

شبكة های پایین شیشه جلو را (از خارج خودرو) برداشته
و برگ ها را کنار بزنید.

ترمز دستی

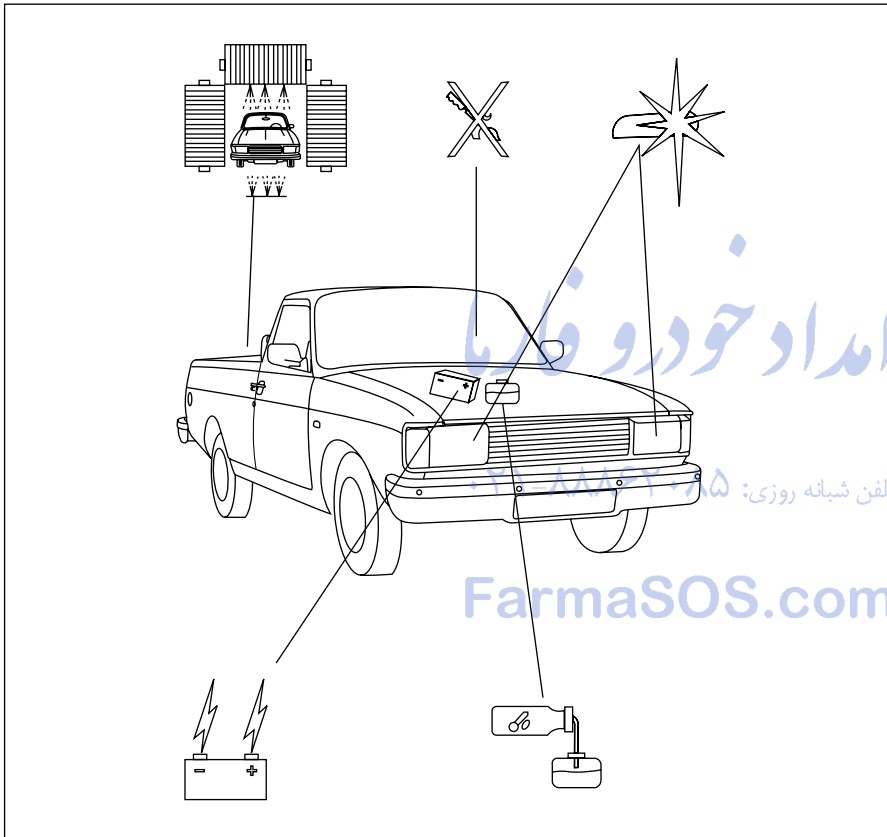
در هوای یخبندان از ترمز دستی برای پارک کردن خودرو
به مدت طولانی خودداری کنید. بدین منظور خودرو را
در مدت توقف، در وضعیت دنده یک یا عقب قرار دهید.

باتری

در زمستان وضعیت شارژ باتری را مرتب بازبینی کنید.
کلیه چراغ های روشنایی و راهنما را از نظر پاکیزگی و
صحیح کارکردن بازبینی کنید.

بدنه

در پایان زمستان خودرو را کاملاً شسته و نسبت به
شستشوی قسمت زیر بدنه خودرو و گل گیرها توجه لازم
داشته باشید.





اخطار

لاستیک‌های معیوب خطرناکند! از رانندگی با لاستیک‌های معیوب، ساییده و صاف، یا لاستیک‌هایی که بیش از حد باد شده باشند، خودداری کنید.



اخطار

- هرگز با لاستیک‌های ساییده شده، پاره و فرسوده، یا لاستیک‌هایی که باد آن‌ها تنظیم نیست، رانندگی نکنید.
- لاستیک‌های کم باد بسرعت ساییده می‌شوند و اثرات جدی بر ایمنی و کنترل خودرو دارند.

لاستیکی که در معرض چنین ضربه‌ای (افتادن در گودال) قرار گرفته باشد باید بازبینی شود.

بازبینی‌های کلی:

- فشار باد لاستیک‌ها را به طور مرتب به ویژه قبل از مسافرت طولانی بازبینی کنید (در حالت سرد)
- هرگز باد لاستیک‌های گرم را کم نکنید، زیرا فشار آن‌ها می‌تواند 0.3 بار یا 4 پاند نیرو بر اینچ مربع ($\frac{1bf}{in^2}$) بیشتر از لاستیک‌های سرد باشد.

- از آنجا که فشار باد در لاستیک بدکی مشخص نیست، هنگام استفاده از آن با سرعت کم رانندگی کنید.
- چرخ‌ها و لاستیک‌ها باید بطور مرتب برای تعیین وضعیت آج و دیواره‌های جانبی لاستیک‌ها و رینگ چرخ‌ها مورد بازبینی دقیق قرار گیرند.
هرگز لاستیک‌های تیوپ‌دار را بدون تیوپ مورد استفاده قرار ندهید.

مزایای فشار صحیح باد لاستیک‌ها

- نرمی و دقت فرمان
- دوام بیشتر لاستیک‌ها

+
- صرفه جویی در سوخت
- کنترل بهتر خودرو در جاده

شاخص ساییدگی

در بعضی لاستیک‌ها علامت فرسودگی لاستیک زیر آج قرار گرفته است که پس از سائیدگی آج ظاهر می‌شود. در این حالت باید لاستیک را عوض کنید.

نقش لاستیک‌ها در حفظ ایمنی و رانندگی بهتر، حیاتی و پراهمیت است.

۱- کم بودن باد لاستیک‌ها

رانندگی با لاستیک‌های کم باد موجب افزایش مصرف سوخت و از بین رفتن تدریجی لاستیک‌ها می‌شود.

عواقب: خطر جدا شدن آج و دو پوستگی لایه لاستیک‌ها که منجر به خالی شدن ناگهانی باد و یا ترکیدن لاستیک می‌شود.

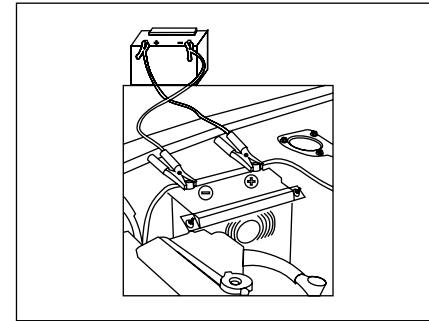
۲- بر خورد لاستیک با جدول خیابان

پارک کردن بسیار نزدیک (چسباندن) به جدول خیابان، فشار زیادی به لاستیک وارد می‌کند. فشار وارده در نقطه تحت تأثیر باعث ترک خوردگی لاستیک می‌گردد.

عواقب: خسارت وارد به لاستیک ممکن است هر لحظه توسعه یافته موجب خالی شدن ناگهانی باد یا ترکیدگی لاستیک شود.

۳- ضربه ناشی از افتادن خودرو در گودال، در رینگ فرورفتگی ایجاد کرده و به لاستیک خسارت وارد می‌کند. اغلب خسارات وارده یا بریدگی، در قسمت داخلی لاستیک رخ می‌دهد، در نتیجه مشکل بتوان بریدگی را بدون بیرون آوردن لاستیک و امتحان آن از نزدیک پیدا کرد. چنانچه بریدگی پیدا نشود مقدار بریدگی با طی مسافت بیشتر توسعه یافته به بریدگی قسمت خارجی لاستیک‌ها می‌انجامد.

عواقب: چنانچه ظهور سائیدگی بر روی قسمتی از آج لاستیک‌ها به موقع کشف نشود به خالی شدن ناگهانی باد یا ترکیدگی لاستیک‌ها می‌انجامد.



باتری کمکی

باتری مصرفی در این خودرو از نوع ۱۲ ولت و ۶۰ آمپر ساعت بوده و در صورت دشوارژ (ضعیف بودن) می‌توان با استفاده از یک خودروی دیگر و یا یک باتری کمکی شارژ شده (۱۲ ولت) اقدام به استارت زدن نمود. برای این عمل به ترتیب زیر عمل نمائید.

- ۱- سوئیچ اصلی خودروی دارای باتری ضعیف را بسته و برای اتصال از کابل‌ها و گیره‌های قوی استفاده نمائید.
- ۲- خودروی کمکی بهتر است روشن باشد.
- ۳- قطب مثبت باتری کمکی را به قطب مثبت باتری اتومبیل و قطب منفی باتری کمکی را به بدنه خودرو (در حد امکان دور از باتری) بوسیله گیره‌های کابل متصل کنید.
- ۴- سوئیچ اصلی خودروی دارای باتری ضعیف را باز نموده و استارت بزنید. پس از روشن شدن اتومبیل بلافاصله گیره‌های کابل باتری کمکی را از روی باتری اتومبیل باز کنید.



اخطار

- اسیدسولفوریک داخل باتری، خورنده است. چنانچه این ماده با پوست تماس پیدا کرد آن را فوری با آب بشوئید. باتری شارژ شده یا باتری در حال شارژ شدن از خود ئیدروژن متصاعد می‌کند که بسیار قابل اشتعال است.

هرگز شعله آتش را به آن نزدیک نکنید (خطر انفجار)

- مراقب باشید که کابل‌ها به طور صحیح اتصال داده شوند تا از بروز خسارت به سیستم شارژ خودرو جلوگیری شود.



اخطار

- در شرایط عادی، باتری‌ها گاز هیدروژن متصاعد می‌کنند که می‌تواند منفجر و باعث ایجاد جراحات جدی شود، لذا جرعه و یا شعله مستقیم را از محفظه موتور دور نگهدارید.
- در موقعی که باتری اتومبیل شما مشکوک به یخ‌زدگی است، موتور را روشن نکنید.
- مطمئن شوید که در هنگام استفاده از باتری کمکی ولتاژ هر دو باتری یکسان است (۱۲ ولت) و کابل‌های رابط دارای گیره‌های عایق‌دار و برای استفاده در باتری‌های ۱۲ ولتی مناسب هستند.
- هنگام اتصال باتری به باتری هرگز کابل‌های باتری تخلیه شده را از آن جدا نکنید.
- هرگز قطب مثبت باتری را به قطب منفی وصل نکنید و اطمینان حاصل کنید که کابل‌های رابط از قطعات متحرک موتور دور بمانند.
- زمانی که در مجاورت قطعات متحرک موتور کار می‌کنید مواظب باشید.

برای انجام دادن بهترین سرویس به روش زیر عمل نمایید:

- باتری را محکم در محلش ببندید.
- بالای باتری را تمیز و خشک نگهدارید.
- ترمینال‌ها و اتصالات آن‌ها را تمیز، محکم و پوشانده با گریس نگه‌دارید.
- در صورت ریخته شدن و نفوذ الکترولیت (آب اسید) باتری به محلی، آنجا را با محلول جوش شیرین و آب شستشو دهید.
- اگر از اتومبیل در مدت طولانی استفاده نمی‌شود، کابل‌های باتری را باید باز کنید در این حالت هر ۶ هفته یکبار باتری را شارژ نمایید.
- شعله، سیگار روشن و کبریت را نزدیک باتری نبرید. زیرا هیدروژن که گاز قابل اشتعال سریع می‌باشد، همیشه در سلول‌ها وجود دارد نگذارید الکترولیت که دارای اسیدسولفوریک است با پوست بدن یا چشم‌ها یا رنگ ماشین تماس پیدا کند.
- باتری‌های کهنه مواد مضر مخصوصاً اسیدسولفوریک و سرب دارند آن‌ها را با وسایل منزل یکجا نگذارید و در دسترس افراد نباشد.

دستورالعمل سرویس و نگهداری باتری

- ۱- ترمینال‌ها (قطب‌های باتری) را از نظر سولفاته شدن بازدید نمایید برای از بین بردن سولفاته و تمیز نمودن ترمینال‌ها، آن‌ها را با محلول جوش شیرین و آب پاک کنید سپس با آب خالص ترمینال‌ها را تمیز کنید.
- ۲- روی ترمینال‌ها را با گریس معدنی (نفتی) بپوشانید تا از سولفاته شدن مجدد جلوگیری گردد.
- ۳- برای باز نمودن اتصال کابلها از باتری از آچار استفاده نمایید همیشه اول کابل منفی (اتصال منفی) را باز نمایید و هنگام بستن کابل‌ها اول کابل مثبت را وصل کنید.
- ۴- در صورت نیاز ترمینال‌ها را با برس تمیز کنید.



هشدار

- تنها روش تأیید شده برای روشن کردن خودرویی که باتری آن خالی شده است، اتصال باتری با کابل به یک باتری کمکی و یا باتری خودروی دیگر است.
- از هل دادن و یا بکسل کردن خودرو برای روشن کردن آن اجتناب کنید.



هشدار

چنانچه از باتری کمکی بطور غلط استفاده گردد، باعث وارد آمدن خسارت به خودرو و باتری خواهد شد. به همین منظور موارد زیر را دقیقاً رعایت کنید: از آنجائیکه استارت خودرو ۱۲ ولت می‌باشد، لذا استفاده از یک باتری ۲۴ ولت یا دو باتری ۱۲ ولت موجب آسیب رسیدن به سیستم‌های الکتریکی خودرو خواهد شد. بنابراین به منظور استفاده از باتری کمکی حتماً از باتری ۱۲ ولت استفاده نمائید.

اتصال باتری به باتری:

- همواره روش زیر را دنبال کنید:
- ۱- کابلی از قطب مثبت باتری کمکی به قطب مثبت باتری تخلیه شده وصل کنید.
 - ۲- کابلی از قطب منفی باتری کمکی به یک نقطه اتصال بدنه خودروی گیرنده (مثل دسته موتور یا هر سطح رنگ نشده دیگر) که از باتری و لوله‌های بنزین و ترمز دور باشد، وصل کنید.
 - ۳- مطمئن شوید کابل‌های اتصال از قطعات متحرک هر دو موتور دور باشد، سپس خودرو کمکی را روشن کنید و صبر کنید چند دقیقه کار کند.

تلفن شبانه روزی: ۰۸۵-۸۸۸۶۲۰۲۱

FarmaSOS.com

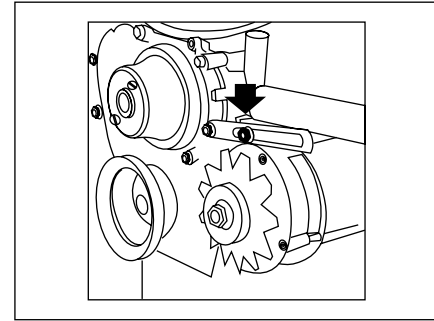
ایراد خودرو فارما

میزان کردن کشیدگی تسمه پروانه

میزان صحیح کشیدگی تسمه پروانه وقتی است که مقدار کل بازی آن ۱۶ میلی متر باشد.

برای میزان کردن کشیدگی تسمه ابتدا پیچ و مهره‌های آلترناتور را که در شکل نشان داده شده است شل کرده و آلترناتور را آن قدر جابه‌جا کنید که کشیدگی تسمه به میزان صحیح خود برسد. سپس پیچ‌ها را سفت کنید. بعد برای چند دقیقه موتور را بکار بیندازید تا تسمه مدتی کار کند. سپس آن را خاموش کرده مجدداً میزان کشیدگی تسمه را آزمایش کنید.

این عمل باید در هر ۸۰۰۰ کیلومتر انجام شود.

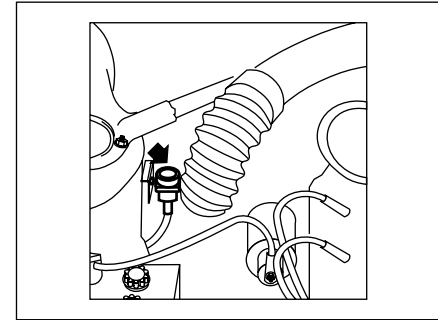


آلترناتور: باتری را از طریق یک آفتامات ترانزیستوری تمام بسته شارژ می‌کند که نیاز به مراقبت ندارد و در صورت خرابی بایستی تعویض گردد. چون یاتاقان‌های (از نوع بلبرینگی) آلترناتور هنگام مونتاژ بطور دائمی گریس کاری شده‌اند بنابراین به روغن کاری مجدد احتیاج ندارد. و در صورت خرابی بایستی تعویض گردند.



هشدار

به منظور امکان استفاده از مصرف کننده‌های برقی بیشتر، آلترناتور ۶۵ آمپر روی خودرو نصب شده است. لذا هنگام تعویض آن دقت کنید که حتماً نوع ۶۵ آمپر مورد استفاده قرار گیرد.



سیستم جرّقه زنی موتور وانت

سیستم جرّقه زنی موتور وانت از نوع الکترونیکی دابل Double Ignition Coil است.

به علت آن که ولتاژ در سیستم‌های جرّقه‌زنی الکترونیکی بالاتر از سیستم‌های متداول مکانیکی است، همواره قبل از کار با این سیستم‌ها اطمینان حاصل نمایید که سوئیچ اصلی بسته بوده یا کابل اتصال باتری قطع باشد. تست این گونه سیستم‌ها منحصراً باید توسط افراد متخصص صورت گیرد.

ایراد خودرو فارما

سوئیچ ثقلی:

در خودرو وانت به منظور قطع جریان بنزین در زمان ضربه شدید یا واژگونی خودرو از یک کلید ایمنی استفاده شده است.

در این کلید، یک گوی وجود دارد که با اعمال ضربه یا واژگونی خودرو، جریان برق به پمپ بنزین قطع می‌گردد. چنانچه به هر دلیل کلید فُوق از حالت تحریک خارج شود (قطع گردد)، باید توسط فشاری به بالای کلید به حالت اولیه برگردانده شود.

در غیر این صورت موتور روشن نخواهد شد. (شکل ۱)

تلفن شماره روزی: ۰۲۱-۸۸۸۶۲۰۸۵
 FarmaTOS.com



اخطار

از آنجا که فن (پنکه) سیستم خنک کننده، برقی است، پس از خاموش کردن موتور نیز ممکن است برای دقایقی به کار خود ادامه دهد. در هنگام کار در محفظه موتور از پنکه در حال کار فاصله بگیرید.

۴



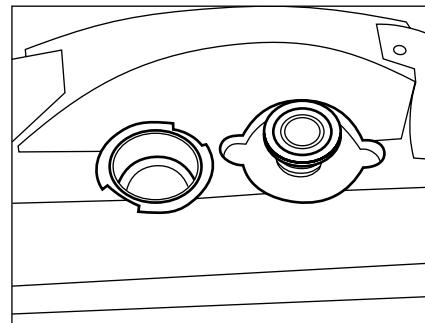
اخطار

از باز نمودن درب مخزن مایع خنک کننده تا یک ساعت پس از خاموش شدن موتور اجتناب نمایید.



اخطار

چنانچه پس از یک رانندگی طولانی احتیاج به بازدید آب رادیاتور باشد. توجه داشته باشید که یکبارہ درپوش رادیاتور را باز نکنید بلکه ابتدا آن را ۱/۴ دور به طرف چپ چرخانده و کمی تأمل کنید تا بخار داخل محفظه بالای رادیاتور به تدریج خارج شده و از فشار آن کاسته شود سپس درپوش را کاملاً به طرف چپ چرخانده و باز کنید.



دستگاه خنک کننده موتور (رادیاتور)

هنگامی که حرارت آب در رادیاتور بالا می‌رود و فشار آن بیش از فشار سوپاپ فشارشکن درپوش رادیاتور می‌شود. سوپاپ مذکور باز شده و بخار آب از لوله فوقانی این سوپاپ به تدریج خارج می‌شود.

بدیهی است به این ترتیب ترجیحاً مقداری آب تلف می‌شود که باید آن را در بازدیدهای مرتب جبران کرد. آب رادیاتور هیچ‌وقت نباید از خط زیرین گلوبی رادیاتور تجاوز کند.

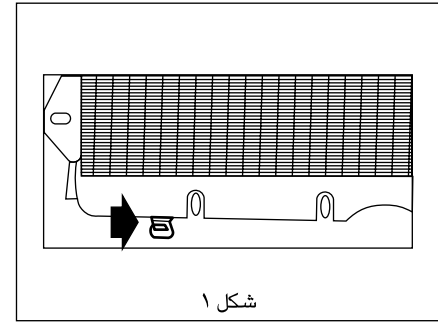
توجه داشته باشید که درپوش رادیاتور در تمام فصول سال باید بطور کامل بسته و لاستیک آب بندی درپوش رادیاتور سالم باشد.

اراد خودرو فارما

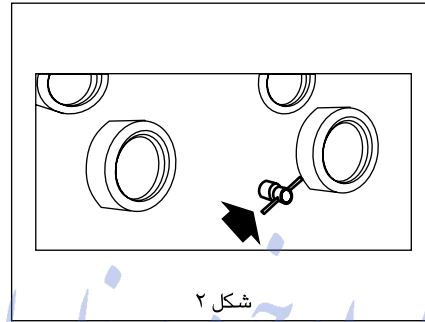
خالی کردن آب رادیاتور

ابتدا باید درپوش رادیاتور را برداشت (مطابق شکل). پس از برداشتن درپوش رادیاتور اهرم کنترل بخاری را روی گرم بگذارید و آن‌گاه شیر تخلیه زیر رادیاتور و همچنین شیر تخلیه بغل موتور را باز کنید تا آب خارج شود. (شکل‌های صفحه بعد)

FarmaSOS.com



شکل ۱



شکل ۲

پُر کردن مجدد رادیاتور

- ۱- اهرم کنترل کننده بخاری را روی گرم بگذارید.
- ۲- شیرهای تخلیه زیر رادیاتور و پهلوی موتور را ببندید. (شکل ۱ و ۲)
- ۳- محلول را تا پر شدن، در رادیاتور بریزید. توجه داشته باشید که همیشه آب تمیز و در صورت امکان فاقد املاح ته‌نشین شونده باشد.
- ۴- پس از پر کردن رادیاتور، موتور را روشن کرده بگذارید چند لحظه‌ای کار کند و قسمت‌های رادیاتور را بازدید کنید که آب چکه و یا نشت نکند.
- ۵- باید موتور آنقدر در جا کار کند که حرارت آن به هشتاد درجه سانتیگراد برسد تا سوپاپ ترموستات باز شده و هوای محبوس شده از زیر آن خارج شود آن‌گاه دوباره سطح آب را کنترل کنید تا در صورت لزوم دوباره آب ریخته شود.

هر دو سال یک‌بار باید رادیاتور را تمیز کرد.

لزوم این کار بیشتر هنگامی است که از آب‌های محتوی محلول‌های ته‌نشین شونده‌ای که دارای مواد آهکی هستند استفاده شده باشد.

برای تمیز کردن رادیاتور و مجاری آن به طریق زیر عمل کنید.

تخلیه دستگاه:

ابتدا آب رادیاتور را تخلیه و سپس اگر رادیاتور خنک است یک لوله آب را وارد دهانه رادیاتور کرده و با فشار ملایم آب رسوبات آن را پاک کنید و بعد شیرهای تخلیه را ببندید و رادیاتور را با محلول‌های پاک کننده پر کنید (این قبیل محلول‌ها باید قابل اعتماد بوده و دارای موادی که به فلز صدمه می‌زنند نباشد.) و دستورهایی که از طرف سازندگان آن در مورد طرز استفاده آن‌ها داده شده رعایت کنید.

باید در نظر داشت که این قبیل مواد ممکن است به رنگ اتومبیل صدمه بزنند بنابراین هنگام استفاده از آن‌ها باید توجه و دقت کامل کرد.

سپس محلول پاک کننده را تخلیه کرده و مجدداً رادیاتور را با شلنگ آب شستشو داده و بالاخره شیرهای تخلیه را بسته دستگاه را در تمام طول سال از محلول خنک کننده (ضدیخ و آب بدون املاح، مطابق با مندرجات جدول صفحه ۵۶) پر کنید.

پاک کردن قسمت‌های بیرون رادیاتور

در مناطق و شرایطی که گرد و خاک و یا حشرات مختلف در هوا وجود دارد رادیاتور را باید با میدن هوای فشرده از طرف داخل موتور به خارج پاک کرد و لوله‌های پلاستیکی و اتصالات مربوط به جریان آب را هر چند وقت یک‌بار دقیقاً بازدید و امتحان نموده تا از فاسد شدن و خرابی آن جلوگیری شود.

۸- ویژگی شوبنده مناسب برای شستشوی خودرو:
قدرت قلیایی ضعیفی داشته باشد. (PH=7-9)

- از روان کنندگی خوب برای حفاظت لایه شفاف از خط و خش و اثرات مارپیچی برخوردار باشد. ترجیحاً از شوبنده‌های مایع استفاده گردد.

- عاری از موادی باشد که پس از خشک شدن روی خودرو اثر می‌گذارند.

- حاوی عوامل براق کننده برای حفظ براقیت و خشک شدن سریع باشد.

۹- در مورد خودروهایی با رنگ متالیک و دو پوشش استفاده از کارواش‌های اتوماتیک که از برس‌های دوار جهت شستشو استفاده می‌نمایند، چندان توصیه نمی‌شود. ۱۰- در صورت مشاهده هرگونه لکه‌های مانند فاصله پرنده‌گان، شیره درختان و... به دلیل نفوذ آن در رنگ بدنه، توصیه می‌گردد، بلافاصله نسبت به شستشو و رفع لکه از سطح رنگ اقدام لازم صورت گیرد.

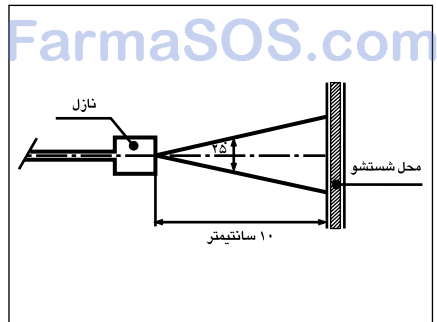
۱۱- در صورت نشت آب به صندوق عقب و قسمت‌های داخلی خودرو، آن را حتماً خشک کنید.

۱۲- از قراردادن و خشک کردن زیرپایی بر روی بدنه خودرو خودداری فرمایید.

استمرار در عمل خشک کردن زیرپایی روی بدنه خودرو در مدت زمان طولانی، منجر به تغییر رنگ بدنه خودرو خواهدگردید.

شستشو می‌بایست از یک پارچه نرم و تمیز آغشته به مخلوط آب و صابون ملایم استفاده گردد. لازم به ذکر است که سطوح رینگ‌ها مانند سطوح رنگ شده بدنه خودرو حساس بوده و توصیه می‌گردد، از مواد شیمیایی قوی، شیمیایی و اسیدی و همچنین مواد فرسایشی و خورنده سطوح مانند مواد جلا دهنده کرومی استفاده نشود. مواد جلا دهنده کرومی صرفاً جهت جلا دهی صفحات فلزی کرومی روی رینگ‌های آلومینیومی استفاده گردد.

۷- حداکثر دمای آب مصرفی جهت شستشوی خودرو ۶۰ درجه سانتی‌گراد، حداکثر فشار ۶۵ bar، فاصله بین نازل و محل شستشو ۱۰ سانتیمتر و زاویه پاشش ۲۵ درجه می‌باشد. این زاویه در واقع زاویه‌ای است که خروجی آب از نازل در دو سوی محور طولی (در امتداد خروج آب) می‌سازد. مطابق با شکل زیر



توصیه‌های کیفی در فرایند شستشوی خودرو

۱- توصیه می‌شود شستشوی خودرو در وضعیت عادی هوا هفته‌ای یکبار صورت پذیرد.

۲- حتی المقدور شستشوی خودرو می‌بایست در سایه انجام شود.

۳- توجه داشته باشید که شستشوی را حداقل بعد از نیم ساعت از اتمام کارکرد خودرو شروع کنید.

۴- هنگام شستشوی/ خشک کردن خودرو استفاده از لباس‌ها یا وسایل تیز و برنده و زبر که منجر به صدمه به رنگ خودرو می‌شوند مجاز نیست. استفاده از دستکش پلاستیکی در حین شستشو توصیه می‌گردد. ضمناً جهت محافظت از بدنه خودرو هنگام شستشو، از آب ولرم یا سرد استفاده گردد. آب داغ اکیداً استفاده نشود. همچنین توصیه می‌گردد از واکس‌ها و مواد جلا دهنده که سایبند و فرسایشی نیست استفاده گردد.

۵- در حین شستشو/ خشک کردن خودرو نمی‌بایست روی رکاب اتومبیل ایستاد یا روی سقف و بدنه خودرو فشار وارد کرد. همچنین توصیه می‌گردد جهت پاک کردن، برق انداختن و جلوگیری از خط و خش روی بدنه خودرو از دستمال چرمی یا کتان استفاده گردد.

۶- به دلیل این که غبارهای ترمز بسیار خورنده‌اند، برای شستشوی خودرو ابتدا چرخ‌ها شسته شده و با تعویض دستمال و ظرف آب، بقیه قسمت‌های خودرو از بالا به پایین شستشو گردد. همچنین در صورت استفاده از رینگ‌های آلومینیومی و صفحات فلزی کرومی، جهت

جدول نحوه شست و شوی عمومی قسمت‌های مختلف خودرو

نوع لکه	قسمت‌های چرمی و پلاستیکی	قسمت‌های پارچه‌ای
گل و لای	آب صابون نیم گرم پاک کننده‌های تجاری	پاک کننده‌های تجاری اسیداستیک
شکلات(کاکائو)	آب صابون نیم گرم پاک کننده‌های تجاری	حلال آمونیاک ۲۵ درصد حلال بوراکس سپس با آب و صابون آب صابون نیم گرم/پاک کننده‌های تجاری
مواد قندی، شیره آب میوه	آب صابون نیم گرم پاک کننده‌های تجاری	آب صابون نیم گرم پاک کننده‌های تجاری
جوهر روان‌نویس یا خودکار	الکل صنعتی الکل ۹۰ درجه	الکل صنعتی الکل ۹۰ درجه
خون	آب صابون نیم گرم پاک کننده‌های تجاری	حلال آمونیاک ۲۵ درصد آب صابون نیم گرم
قییر یا گریس	ترپانتین / بنزین	ترپانتین
روغن موتور	بنزین/ الکل صنعتی	بنزین/ الکل صنعتی



هشدار

- مواد پاک کننده، ساینده یا فرآورده‌های شیمیایی را هرگز بکار نبرید.
- کمر بند ایمنی نباید با مواد سفید کننده (وایتکس) شستشو شود.
- هرگونه لک را فقط با شامپو فرش و اسفنج از روی پارچه پاک کنید.

توجه و اخطار

در خودروهای مجهز به موکت یکپارچه کف، فقط از جارو برقی جهت نظافت موکت استفاده شود و نیایستی از مواد شوینده استفاده کرد این عمل باعث پوسیدگی موکت و بدنه خواهد شد.



اخطار

نوارهای آبی روی زه‌های آینه‌های جانبی، شیشه‌ها، سپرهای خودرو و... جدا شوند.
در صورت باقی ماندن طولانی مدت، بروز مشکل خواهند کرد.

شست و شوی ویژه

کمر بند ایمنی: فقط از آب صابون نیم گرم استفاده کنید و از بکار بردن هرگونه اجسام فلزی خودداری کنید.

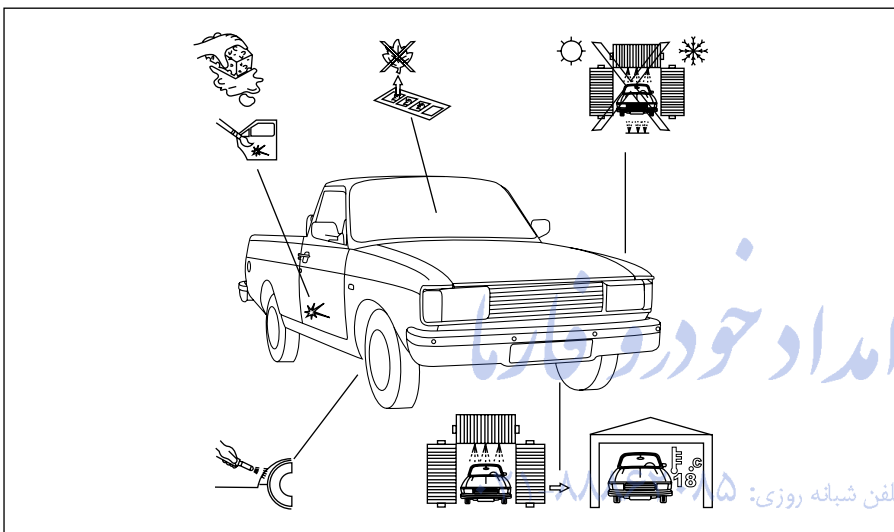
شست و شوی عمومی

قسمت‌های پارچه‌ای:

از روش خشک‌شوئی استفاده شود.

قسمت‌های مشمعی:

(داشبورد، روکش داخلی درها و قسمت داخلی سقف) فقط از آب صابون نیم گرم یا الکل صنعتی استفاده کنید. در صورت بروز مشکل با نماینده مجاز ایران خودرو مشورت کنید.



نگهداری از بدنه

هرگز:

- در زمستان خودروی خیس را در محیطی که بسته و بسیار گرم است (بالتر از ۱۸ درجه سانتیگراد) پارک نکنید.
- پس از رانندگی در برف و گل و لای نمک‌دار، شستشوی خودرو را فراموش نکنید. (بویژه زیر بدنه و زیر گلگیر).
- اجازه ندهید که زنگ زدگی از ناحیه خسارت خورده (خراش‌ها و رنگ پریدگی‌ها) به بدنه برسد.
- خودرو را در نور زیاد یا یخبندان شستشو ندهید.
- بدنه را بدون خیس کردن اولیه آن پاک نکنید.
- اجازه ندهید مواد خارجی (گازوئیل، مواد چربی یا فضولات پرندگان بر روی خودرو انباشته شوند).
- لکه‌های قیر را با بنزین و یا حلال‌های غیرمناسب دیگر که باعث از بین رفتن رنگ یا قطعات پلاستیکی دیگر می‌شوند پاک نکنید.

همیشه:

- به آهستگی رانندگی کنید و فاصله خود را از خودروهای دیگر بر روی جاده‌های ناهموار حفظ کنید (سنگ‌پزه‌ها به رنگ یا قسمت زیر خودرو خسارت وارد می‌کنند).
- خودرو را مرتب بشوئید. به ویژه زمانی که خودرو در جاهای نمک پاش شده مورد استفاده قرار می‌گیرد.
- زیر درختان و یا محیط آلوده توقف نکنید.



هشدار

در بعضی از سیستم‌های شست و شو با جریان آب پرفشار، آب به آب‌بندی‌های در و پنجره نفوذ می‌کند و باعث خرابی قفل‌ها می‌شود. جریان آب پرفشار را مستقیماً به قسمت‌های حساس نگیرید.

با استفاده از فشار زیاد آب زیر بدنه خودرو و گل‌گیرها را از رسوبات نمک و گل و لای پاک کنید. این رسوبات عامل خوردگی را فراهم می‌آورند.

- رنگ پریدگی‌های خودرو را لکه‌گیری کنید.
- برای حل مشکلات احتمالی بدون نگرانی با نماینده مجاز ایران خودرو مشورت کنید.

لکه گیری

هرگونه صدمه وارده به رنگ خودرو را باید به منظور جلوگیری از شروع خوردگی بی‌درنگ لکه‌گیری کرد. شماره رنگ بدنه روی پلاک مشخصات درج شده است (رجوع شود به قسمت ابعاد)

وسایل لازم برای لکه‌گیری

- کاردک

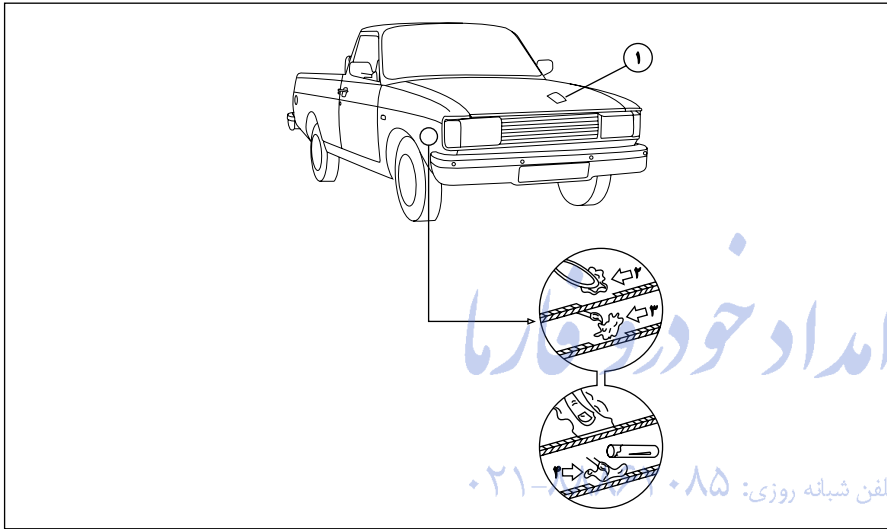
- ضدزنگ

- قلموی لکه‌گیری

اگر صدمه عمیق بوده و فلز بدنه نمایان است:

- ۱- با احتیاط، با استفاده از کاردک محل صدمه دیده را بتراشید تا لکه رنگ میزان شود.
- ۲- ضدزنگ را به کار برده صبر کنید تا خشک شود و سپس با سمباده بسیار نرم آن را بسایید.
- ۳- با استفاده از قلم مو محل را رنگ بزنید (چند بار این عمل را تکرار کنید). هر بار اجازه دهید تا رنگ خشک شود.
- ۴- چنانچه رنگ خودرو دارای ماده براق کننده است پس از لکه‌گیری برای یکنواخت شدن رنگ از ماده براق کننده استفاده کنید.

پوسیدگی همیشه بدنه خودرو را تهدید می‌کند لذا می‌توان با اتخاذ تمهیدات لازم روند آنرا کند کرد. ایران خودرو برای جلوگیری از پوسیدگی، تدابیری نظیر استفاده از آستر و رنگ مناسب و نیز تزریق فوم در لابلای بدنه خودرو را بکار گرفته است.



عوامل زیر پوسیدگی را تشدید می‌کند:

- رانندگی زیاد در جاده‌های نمک پاش شده در زمستان
- آلودگی
- آب و هوای مرطوب و یا نزدیکی به دریا

موارد زیر را روغن کاری کنید:

- لولاهای در موتور
- قفل در موتور
- لولاهای درها
- تسمه‌های نگه‌دارنده درها



هشدار

- دقت شود بین فواصل تعویض روغن موتور و سرویس‌های نوبتی حتماً در هر ۴۰۰ کیلومتر از نظر اطمینان بیشتر میزان روغن موتور بوسیله شاخص مخصوص بازدید و اندازه‌گیری شود.
- استفاده از روغن ترمز نامناسب به قسمت‌های لاستیکی سیستم ترمز صدمه می‌رساند.
روغن ترمز رنگ خودرو را از بین می‌برد هنگام استفاده از آن دقت کنید.

نوع روغن‌ها

میزان و تعویض مرتب روغن قسمت‌های مختلف خودرو عامل اساسی برای ازدیاد مقاومت و عمر طولانی آن است و به همین دلیل فواصل توصیه شده برای رسیدگی به روغن‌ها باید حتماً رعایت شود.

مسئله مهم دیگر این است که حتماً همان نوع و اندازه‌ای که برای هر قسمت توصیه شده مصرف شود و در غیر این صورت ممکن است خرابی و خسارت زیادی به خودرو وارد گردد.

با در نظر گرفتن شرایط مختلف هوا و درجه حرارت، جدول استفاده از روغن‌های تولید داخل کشور برای قسمت‌های مختلف خودرو در صفحه بعد به نظر می‌رسد.

تلفن شبانه روزی: ۰۲۱-۸۸۸۶۲۰۸۵

FarmaSOS.com

ظرفیت	نوع روغن	نام قسمت
بدون فیلتر ۳/۹۷ لیتر - با فیلتر ۴/۵ لیتر	10 W 40 - 20 W 50	موتور
۲ لیتر	85 W 90	گیربکس چهار سرعت ایران خودرو
۱/۲ لیتر	85 W 90	دیفرانسیل
۰/۳۲ لیتر	85 W 90	جعبه فرمان
۰/۵۶۸ لیتر	DOT 3 - DOT 4	ترمز و کلاچ

امداد خودرو فارما

تلفن شبانه روزی: ۰۲۱-۸۸۸۶۲۰۸۵

FarmaSOS.com

نوع روغن	نام قسمت
مالتی پریپوز گریس نمره ۲ (گریس)	بست‌های باتری
روغن موتور	لوله‌ها، دستگیره‌ها و قفل‌ها
مالتی پریپوز گریس نمره ۲	توبی چرخ‌های جلو
مالتی پریپوز گریس نمره ۲	فنرهای بازگرداننده ترمزدستی

امداد خودرو فارما

تلفن مشاوره روغن: ۰۲۱-۸۸۸۶۲۰۸۵

FarmaSOS.com



هشدار

- چنانچه خودرو بمدت طولانی با سرعت بالا حرکت کند، سطح روغن روغن موتور را بطور مرتب بازرسی کنید.
- هرگونه کاهش ناگهانی یا چشمگیر در سطح مایعات خودرو یا سایش غیر یکنواخت لاستیک‌ها باید هرچه سریع‌تر به نمایندگی مجاز گزارش شود.

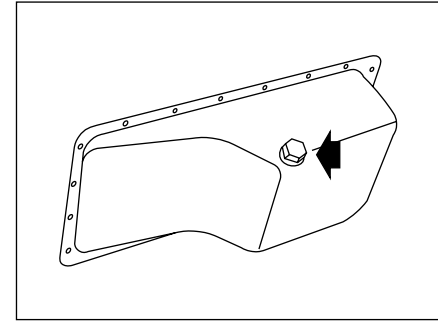


اخطار

- در هنگام کار بر روی موتور، موتور فن رادیاتور ممکن است هر لحظه شروع به کار نماید. خطر ایجاد جراحات

- **اضافه کردن:** هنگام افزودن روغن دقت کنید که روغن روی قطعات موتور نریزد زیرا احتمال آتش‌سوزی وجود خواهد داشت. بستن درپوش را فراموش نکنید، زیرا خطر ایجاد آتش‌سوزی به دلیل پاشیدن روغن بر روی قطعات داغ موتور وجود دارد.

- **تعویض روغن موتور:** اگر در حالی که موتور داغ است روغن آن را تعویض می‌کنید، مراقب باشید بر اثر پاشیده شدن روغن دچار سوختگی نشوید.
- موتور را در محیط بسته روشن نکنید:
گازهای خروجی از اگزوز سمی است.



تعویض روغن موتور

با توجه به کیفیت روغن معرفی شده، میزان کیلومتر برای تعویض، هر ۶۰۰۰ کیلومتر در شرایط عادی و ۴۰۰۰ کیلومتر در شرایط سخت توصیه می‌شود.*

بازدید روغن جعبه دنده

روغنی که در موقع تحویل خودرو نو در جعبه دنده وجود دارد باید طبق جدول سرویس و در فواصل تعیین شده بازدید شود.

ایراد خودرو فارما

روغن گیربکس چهار سرعته ایران خودرو پس از

هر ۲ مرحله تعویض، روغن موتور باید تعویض شود.
(هر ۸۰۰۰ کیلومتر)

تلفن شبانه روزی: ۰۲۱-۸۸۸۶۲۰۸۵

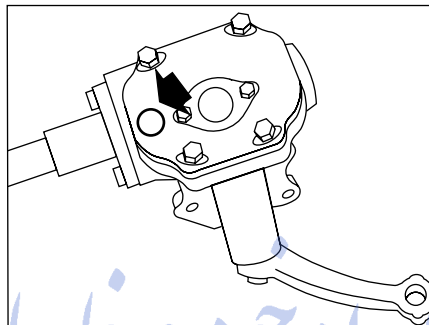
FarmaSOS.com



هشدار

هرگز روغن را با مواد افزودنی مخلوط نکنید این عمل می‌تواند به موتور آسیب جدی برساند.

* توقف‌های کوتاه و مکرر در حین استفاده از خودرو، رانندگی در ترافیک سنگین، بکسل تریلر، رانندگی طولانی با سرعت بالا، مسافت‌های کوتاه با موتور سرد در دمای پایین، هوای گرم اغلب در دمای بالاتر از ۳ درجه سانتیگراد، هوای سرد اغلب در دمای پایین‌تر از ۱۵ درجه سانتیگراد، در گرد و غبار، استفاده از روغن یا سوخت نامناسب.

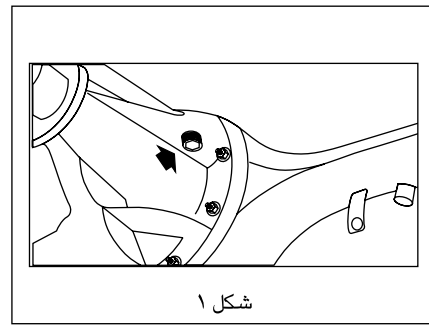


این مجرا به وسیله درپوش لاستیکی که در بالای جعبه فرمان تعبیه شده مسدود می‌گردد.

همیشه روغن‌های مجاز مصرف کنید و در موقع ریختن روغن دقت کنید که اطراف درپوش و دهانه سوراخ آن کاملاً تمیز باشد و پس از ریختن روغن درپوش مذکور باید کاملاً بسته شود (مطابق شکل).

بازدید گریس چرخ‌های جلو

پس از ۸۰۰۰ کیلومتر رانندگی، تویی چرخ‌های جلو باید گریس زده شود. برای این منظور باید کلاهک تویی را بردارید و کاملاً تمیز کنید، سپس بلبرینگ‌ها را بازدید و با گریس پر کنید.



شکل ۱

بازدید روغن دیفرانسیل

در موقع تحویل خودروی نو دیفرانسیل آن از روغن پر شده است. در هر مرحله از سرویس‌های نوبتی باید روغن دیفرانسیل بازدید شود. برای این منظور ابتدا اتومبیل را در سطح تراز و همواری متوقف کنید و سپس اطراف پیچ سرریز روغن دیفرانسیل را کاملاً تمیز کنید و پیچ درپوش مجرای روغن را باز کرده و سطح روغن را بازدید کنید. میزان صحیح روغن در دیفرانسیل وقتی است که تا رزوه پیچ مذکور پر شده باشد. (شکل ۱)

بازدید روغن جعبه فرمان

بازدید روغن جعبه فرمان باید در هر ۴۰۰۰ کیلومتر رانندگی یک بار انجام شود. مناسب‌ترین میزان روغن در جعبه فرمان وقتی است که سطح آن اندکی پایین‌تر از سوراخ مجرای پر کردن روغن باشد.



اخطار

روغن ترمز شدیداً سمی است و باید در ظرف سر بسته دور از دسترس کودکان نگه داشته شود. در صورت خوردن روغن ترمز، سریعاً به پزشک مراجعه کنید.

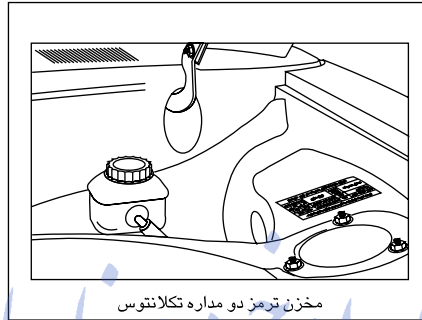
- از تماس روغن ترمز با دست و چشم جلوگیری کنید. در صورت تماس با پوست، محل را فوراً با آب فراوان بشویید و در صورت تماس با چشم پس از شست و شو به پزشک مراجعه کنید.

- به دلیل احتمال آتش‌سوزی مراقب باشید، روغن ترمز روی موتور گرم نریزد.



هشدار

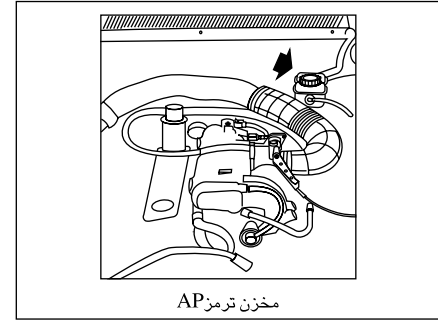
روغن ترمز سطوح رنگ شده را خراب می‌کند. روغن را ابتدا با یک تکه پارچه تمیز جمع کنید سپس محل را با آب و شامپوی مخصوص خودرو بشویید.



دقت کنید که سوراخ هواکش در جعبه روغن ترمز بسته نباشد چون مسدود شدن آن سبب مختل شدن سیستم ترمز می‌شود. روغن ترمز مورد استفاده در وانت باید دارای حداقل استاندارد SAEJ 1703f باشد.

تلفن شبانه روزی: ۰۸۵-۸۸۸۶۰۲۱

روغن ترمز باید هر ۴۰۰۰۰ کیلومتر تعویض شود.

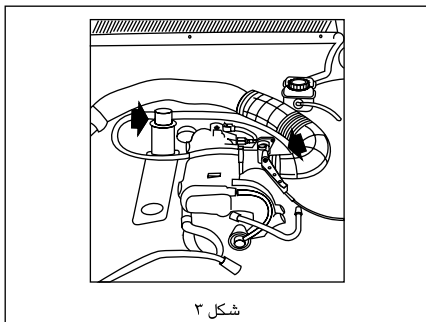


بازدید روغن ترمز

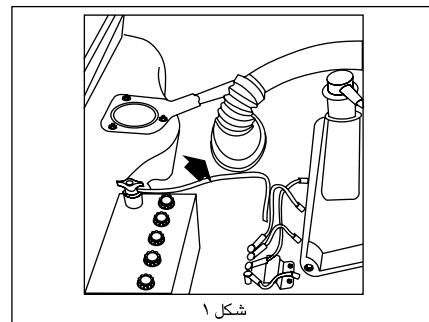
روغن ترمز در مخزنی واقع در جلو و در داخل جایگاه موتور نزدیک میله فرمان ریخته می‌شود.

سطح روغن ترمز در مخزن را در هر ۱۶۰۰ کیلومتر بازدید و در صورت لزوم آن را تا حد MAX میزان روغن بین MIN و MAX باشد.

اضافه کردن روغن باید به فاصله‌های طولانی انجام پذیرد و چنانچه سطح روغن در مخزن به میزان زیادی پایین برود علامت روغن ریزی دستگاه ترمز است که باید فوراً محل آن را تعیین و تعمیر کرد.



فیلتر تهویه بخار روغن و گازهای نفوذی محفظه کارتر برگرداندن گازهای نفوذی محفظه کارتر، توسط یک سه‌راهی و دو مجرای پلاستیکی جداگانه به لوله ورودی هوا و به دریچه گاز و توسط یک نازل به مانیفولد هوا صورت می‌گیرد. (شکل ۳)



تعویض فیلتر هوا (شکل ۲ و ۱)
برای سهولت در تعویض فیلتر هوا، محفظه فیلتر هوا بر روی کاربراتور ثابت شده است و برای تعویض فیلتر، کافی است ۴ عدد گیره فلزی روی آن را باز کنید.

تلفن شبانه روزی: ۰۲۱-۸۸۸۶۲۰۸۵

FarmaSOS.com



فوریت های فنی

امداد خودرو فارما

تلفن شبانه روزی: ۰۲۱-۸۸۸۶۲۰۸۵

FarmaSOS.com

- ۷۹-۸۰.....تعووض چرخ‌ها
- ۸۱-۸۲.....تعووض لامپ‌ها
- ۸۳.....جعبه فیوز
- ۸۴.....جعبه فیوز کالسکه‌ای
- ۸۵.....روش برخورد در صورت بروز نشستی گاز*

* در صورت نصب در خودروی شما



اخطار

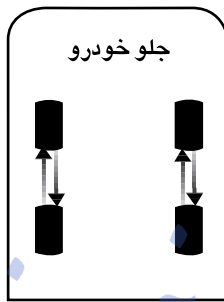
هرگز وقتی تنها تکیه‌گاه خودرو جک است، زیر آن کار نکنید. جک فقط برای تعویض چرخ است. - همیشه بلافاصله پس از تعویض چرخ، فشار باد را بررسی کنید و از محکم بودن مهره‌های چرخ مطمئن شوید.

- در صورت پنچری، چرخ را در اسرع وقت تعویض نمایید. چرخ‌های که پنچر شده باشند حتماً باید مورد بازرسی (و در صورت امکان تعمیر) یک متخصص قرار گیرد.

- خودروی خود را بر روی زمین مسطح که لغزنده نبوده (مثال: از توقف بر روی سرامیک اجتناب کنید...) و مقاوم باشد پارک کرده (در صورت لزوم از یک حائل زیر کفشک جک استفاده کنید)، و فلاشر را نیز روشن نمایید.

ترمز دستی را بکشید و دنده را از حالت خلاص خارج کنید (دنده یک یا دنده عقب و یا در موقعیت P برای دنده اتوماتیک) تمام سرنشینان را از خودرو پیاده کرده و به محلی دورتر از تردد خودروها، راهنمایی نمایید.

جلو خودرو



پنچرها را (مجدداً) به طور کامل سفت کنید.

- فالپاق را نصب کنید.

- چرخ پنچر شده را در محل چرخ یدکی قرار داده، قلاب را محکم کنید. - لاستیک‌ها مطابق شکل ۲ هر ۱۰۰۰۰ کیلومتر یک‌بار تعویض گردد.

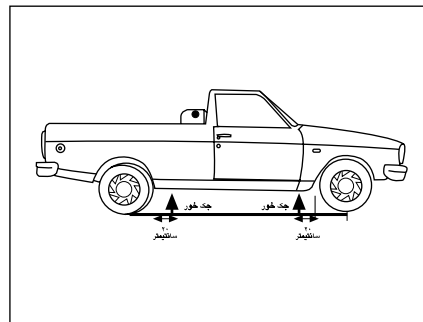


اخطار

- چرخ‌ها باید بالانس باشند.

- هرگز از جک برای کار کردن در زیر اتومبیل استفاده نکنید. - به منظور رعایت ایمنی، ماهانه فشار باد لاستیک‌ها را در حالت سرد بازرسی کنید. این بازرسی شامل چرخ زاپاس نیز می‌شود.

- همواره مکان امنی را که دور از مسیر تردد اصلی است برای تعویض چرخ انتخاب کنید. سرنشینان را از خودرو خارج و به محل امنی دورتر از خودرو راهنمایی کنید.



تعویض چرخ‌ها

خودرو را در سطحی هموار قرار داده، پس از کشیدن ترمز دستی خودرو را در دنده یک یا عقب قرار دهید. مثلث احتیاط در زیر صندلی قرار دارد (مطابق فاصله اعلام شده بر روی جعبه مثلث احتیاط) تا مسائل ایمنی هنگام تعویض چرخ رعایت شده باشد. (شکل ۲ صفحه قبل) جک و آچار چرخ را خارج کنید.

ضامن نگه دارنده چرخ یدکی را باز و چرخ یدکی را بیرون بیاورید. با استفاده از آچار چرخ، فالپاق را باز کرده و پنچرهای چرخ را شل کنید.

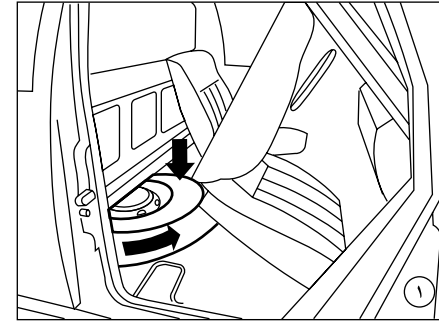
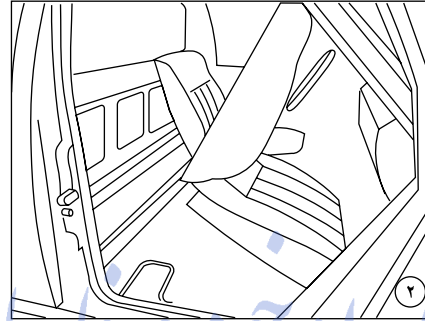
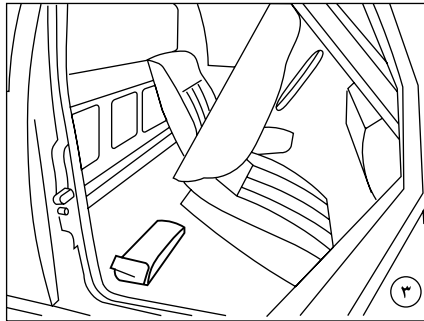
جک را در محل مخصوص قرار داده (شکل ۱) و با چرخاندن دسته جک در جهت عقربه ساعت آن را بالا ببرید.

- مهره‌های چرخ را باز و چرخ را خارج نمایید.

- چرخ یدکی را جا ببندازید.

- مهره‌ها را قدری سفت کنید.

- جک را پایین بیاورید.



چرخ بدکی

چرخ بدکی در زیر صندلی سمت شاگرد قرار دارد، و در (شکل ۱) نشان داده شده، با یک فشار باز کنید (به سمت پایین و چرخش به سمت راست برای سهولت خارج نمودن آن). برای گذاشتن و بستن چرخ در محل خود آن را به طریقی که در شکل نشان داده شده در محل مربوطه قرار دهید سپس قلاب را روی قسمت نگه‌دارنده چرخ

کیف ابزار شامل:

- ۱- آچار شمع
- ۲- آچار تخت ۷/۱۶ و ۳/۸
- ۳- آچار تخت ۹/۱۶ و ۱/۲
- ۴- پیچ‌گوشتی دوسو
- ۵- پیچ‌گوشتی چهارسو
- ۶- انبردست

قرار دهید و به طرف چرخ فشار دهید، با گرداندن پیچ در جهت عقربه‌های ساعت (به سمت چپ) آن را سفت کنید ولی مراقب باشید که بیش از اندازه سفت نگردد.
در زیر صندلی سمت شاگرد وسایل زیر قرار دارد:
 جک و زاپاس (روزی)
 دسته جک و آچار چرخ
 کیف ابزار و مثلث احتیاط

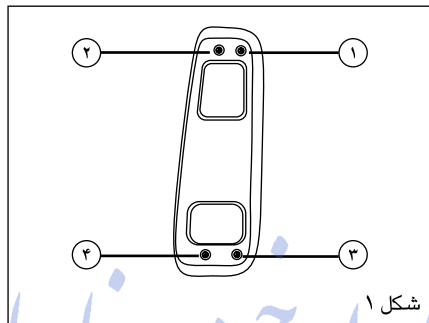
FarmaSOS.com



هشدار

فشار کم باعث پیدایش فرسودگی بیش از موعد و گرم شدن غیر طبیعی لاستیک‌ها می‌گردد و همچنین پیامدهای بسیاری در زمینه ایمنی در پی خواهد داشت:

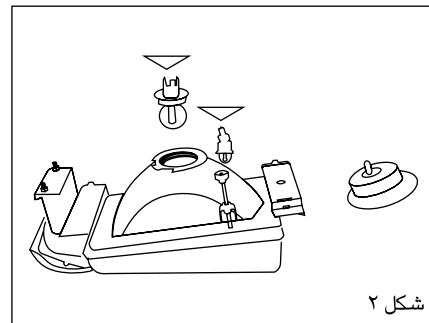
- عملکرد بد در جاده،
- خطر ترکیدن و یا از بین رفتن آج لاستیک
- فشار باد چرخ‌ها به وزن و سرعت خودرو بستگی دارد: فشار را مطابق شرایط استفاده تنظیم کنید.
- توجه داشته باشید که از بین رفتن یا درست بسته نشدن درپوش سوپاپ باد چرخ می‌تواند باعث کم شدن فشار باد آن شود. همیشه از درپوش سوپاپ مشابه درپوش اولیه استفاده کنید و آنرا کاملاً ببندید.



شکل ۱

تعویض لامپ‌ها

پیچ‌های ۱ و ۲ و ۳ و ۴ (شکل ۱) را باز کرده و قاب روی چراغ را بردارید.
 لامپ سوخته را به داخل فشار داده و با اندکی فشار دادن و چرخاندن آن را بیرون بیاورید.
 لامپ جدید را با اندکی فشار و چرخاندن در جهت عکس در محل خود قرار دهید.
 قاب را در محل خود قرار داده، پیچ‌ها را سفت کنید.



شکل ۲

روش تعویض لامپ چراغ جلو (شکل ۲)

جلو پنجره را باز کنید.
 خارهای اطراف چراغ را خارج کنید.
 بلوری را آزاد کنید.
 فیش چراغ را از پشت لامپ جدا کنید.
 فنر پشت لامپ را آزاد کنید.
 لامپ را تعویض کنید.



تعویض لامپ‌های صفحه در جات و علائم

کلیه لامپ‌های مخصوص ادوات کنترل از پشت صفحه قابل دسترسی می‌باشند لامپ مربوط را از محفظه استوانه‌ای خارج نموده، تعویض کنید.



اخطار

لامپ‌ها تحت خلاء هستند و ممکن است هنگام تعویض شکسته شوند و ایجاد جراحت نمایند.



اخطار

توصیه می‌شود لامپ جدید را با پارچه برداشته و از لمس کردن آن خودداری کنید.

جدول مشخصات لامپ ها			
کنتاکت	ولت	وات	محل لامپ
	۱۲ ولت	۲۱ وات	لامپ چراغ راهنما جلو و عقب
دو کنتاکت	۱۲ ولت	۴۰ و ۴۵ وات	لامپ چراغ جلو
دو کنتاکت	۱۲ ولت	۲۱ وات و خطر عقب ۵ وات	لامپ چراغ ترمز
	۱۲ ولت	۵ وات	لامپ نمره عقب
	۱۲ ولت	۲/۲ وات	لامپ نور پس زمینه
	۱۲ ولت	۲۱ وات	لامپ چراغ دنده عقب
	۱۲ ولت	۵ وات	لامپ چراغ کوچک جلو

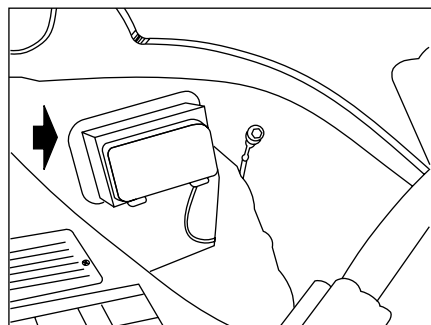
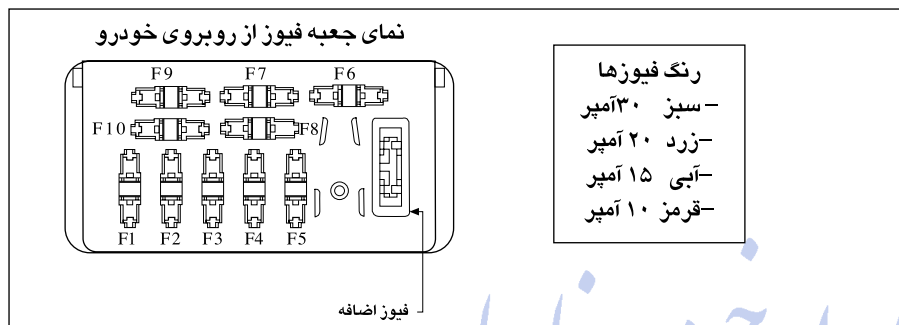
تلفن شبانه روزی: ۰۲۱-۸۸۸۶۲۰۸۵

FarmaSOS.com



اخطار

عملکرد کلیه چراغ‌های بیرونی را قبل از شروع به رانندگی بررسی کنید.
هنگام تعویض هر لامپ، کلید چراغ را خاموش کنید تا از اتصال کوتاه جلوگیری شود.



جعبه فیوز

ده عدد فیوز در جعبه فیوز خودرو نصب شده است. این فیوزها برای حفظ قسمت‌های برقی خودرو از خرابی بوده و در جعبه پلاستیکی بغل موتور قرار دارد.

جدول قسمت‌های برقی مربوط به هر فیوز (شکل ۱)

شماره فیوز	نوع فیوز	قسمت‌های برقی مربوط به هر فیوز
F1	10A	پمپ سوخت
F2	30A	تغذیه سونئج استارت، ای سی یو، رله دابل
F3	15A	چراغ جعبه داشبورد، پورت دیاگ، قفل مرکزی
F4	15A	چراغ‌های بزرگ جلو (نور بالا)
F5	15A	چراغ‌های بزرگ جلو، (نور پایین)
F6	15A	چراغ‌های کوچک روشنایی، جلو آمپر، روشنایی پانل
F7	20A	راهنمای چپ و راست، رادیو، بوق
F8	20A	چراغ دنده عقب، چراغ اخطار ترمز، بخاری، برف پاک‌کن، پمپ شیشه‌شوی
F9	10A	ترمز ABS، پورت دیاگ، ای سی یو
F10	15A	فن برقی رادیاتور



اخطار

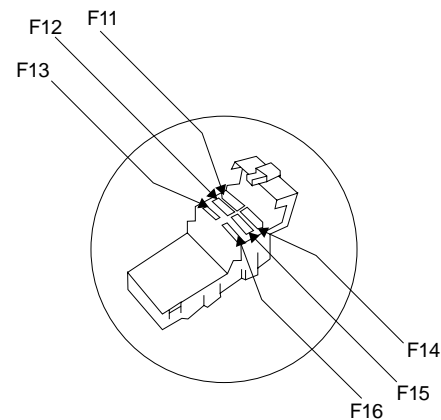
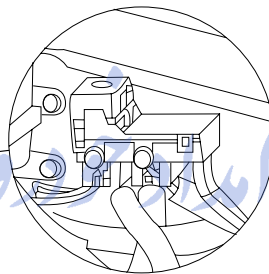
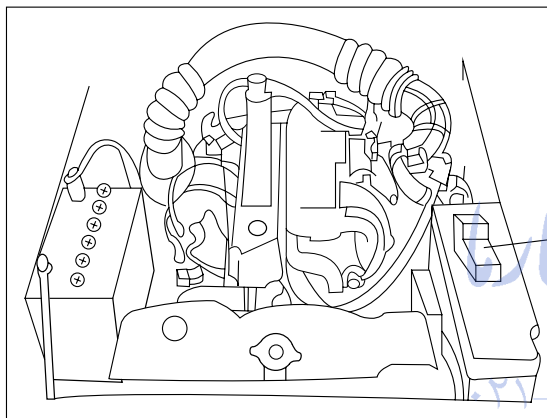
در صورتی که یکی از فیوزها سوخته باشد و پس از تعویض دوباره بسوزد مشخصاً اقدام به تعویض و یا گذاشتن فیوز با مقاومت بیشتر ننمائید و فوراً به تعمیرگاه ایران خودرو (وانت) مراجعه کنید. (خطر آتش‌سوزی)



هشدار

هرگونه دستکاری (یا تغییرات) بر روی مدار الکتریکی باید توسط یکی از نمایندگی‌های مجاز که قطعات لازم را در اختیار دارند صورت پذیرد، زیرا یک اتصال غلط ممکن است منجر به خرابی کل سیستم الکتریکی (سیم‌کشی، اجزا و خصوصاً دینام) شود.

جعبه فیوز کالسه‌ای



تلفن شبانه روزی: ۰۲۱-۸۸۸۶۲۰۸۵

FarmaSOS.com

شماره فیوز	نوع فیوز	قسمتهای برقی مربوط به هر فیوز
F11	30A	فلاشر، دسته راهنما
F12	30A	مدولاتور ترمز ABS
F13	شنت	---
F14	30A	کنیستر، رله دوبل
F15	30A	مدولاتور ترمز ABS
F16	شنت	---

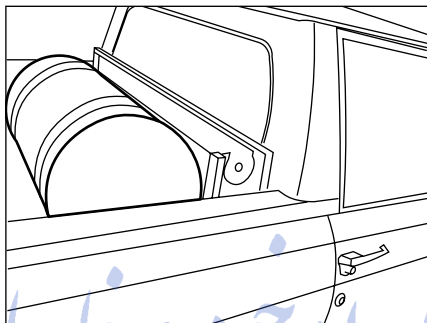


اخطار

- هرگونه دستکاری و انجام تعمیرات در سیستم گاز، توسط افراد غیرمجاز، باعث خدشه‌دار شدن شرایط گارانتی شده و امکان بروز صدمات و خسارات را در پی دارد. لذا کلیه تعمیرات فقط توسط پرسنل تعمیرگاه مجاز، صورت می‌گیرد.

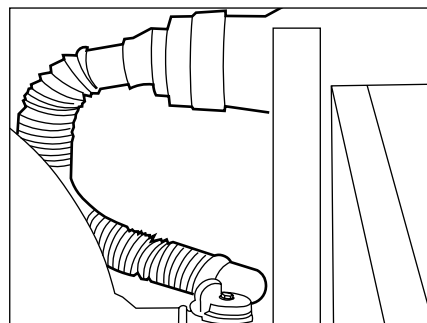
- هرگونه تعمیر در مخازن نظیر تعویض و یا تعمیر شیر سر مخزن و یا تعمیر و سرویس رگولاتور، صرفاً توسط فرد آموزش دیده و مورد تأیید شرکت سازنده و در نمایندگی مجاز صورت می‌گیرد.

همچنین از آنجایی که مخزن و رگولاتور جزو قطعات قابل ردیابی می‌باشند، هرگونه تعمیر و تعویض در آن‌ها می‌بایست در شناسنامه تعمیراتی مربوطه ثبت گردد.



- اگر خودرو را در مکان‌های بسته‌ای که سیستم تهویه ندارند، پارک می‌نمایید توصیه می‌شود که شیر سر مخزن را ببندید.

- در صورت بروز نشستی و استشمام بوی گاز از محفظه صندوق عقب و یا داخل اتاق، کلید انتخاب سوخت را در حالت بنزین قرار داده و شیر سر مخزن را ببندید و جهت رفع اشکال به نمایندگی مجاز، مراجعه نمایید.



روش برخورد، در صورت بروز نشستی گاز*

علیرغم این که در سیستم گاز نکات ایمنی فراوانی مد نظر قرار داشته، با این وجود ضرورت دارد از موارد زیر آگاهی داشته باشید:

- هر روز خودروی خود را برای اطمینان از عدم نشستی گاز بررسی نمایید.

- هرگونه نشستی گاز در اتصالات لوله فشار قوی، در کابین راننده یا قسمت بار، از طریق لوله خرطومی تهویه به خارج از فضای کابین منتقل می‌شود.

* در صورت نصب در خودروی شما

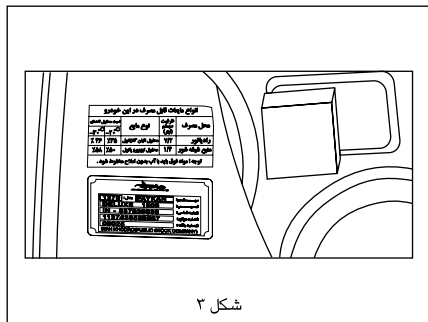


امداد خودرو فارما

تلفن شبانه روزی: ۰۲۱-۸۸۸۶۲۰۸۵

FarmaSOS.com

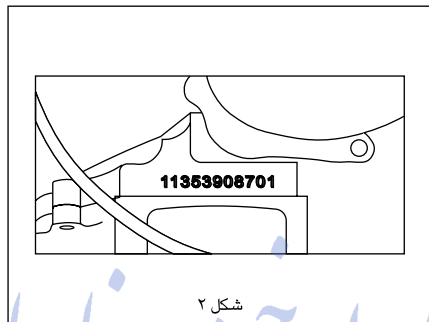
۸۷.....پلاک و برجسب مشخصات.....
۸۸.....روش تعویض برجسب مجوز سوخت گیری.....
۸۹-۹۲.....ابعاد و مشخصات عمومی.....
۹۳.....ظرفیت ها.....



شکل ۳

برچسب مشخصات

برای دستیابی به برخی اطلاعات ضروری و مورد نیاز در خصوص انواع روغن، مایعات قابل مصرف، نوع رینگ، تایر و میزان فشار باد لاستیک، مشخصات مذکور بصورت برچسب در محل‌های مشخص شده در (شکل ۳ و شکل‌های صفحه بعد) الصاق گردیده است.



شکل ۲

در هنگام مکاتبه با سازمان خدمات بعد از فروش و یا سازمان‌های دیگر این مشخصات را حتماً قید کنید. ضمناً شماره موتور هر خودرو روی پوسته سیلندر نیز حک شده است. (شکل ۲) **۰۲۱-۸۸۸۶۲۰۸۵**

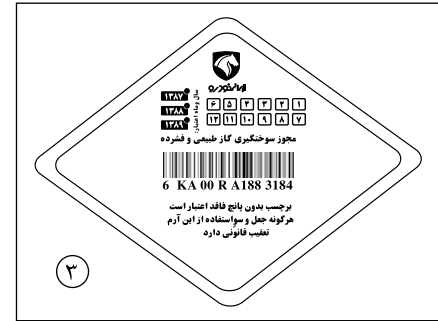
FarmaSOS.com



شکل ۱

پلاک مشخصات خودرو

وقتی در موتور را باز کردید روی سطح داخلی گل گیر پلاکی فلزی قرار دارد (شکل ۱) که نشان دهنده شماره موتور، شماره بدنه، شماره رنگ، کد مدل و تاریخ ساخت است و پلاک کوچکی نیز روی سینی جاقفلی جلو نصب شده است که نشان دهنده شماره بدنه (IN) است. شماره بدنه با INP برای وانت ۱۶۰۰ شروع شده است.



روش تعویض برچسب مجوز سوخت‌گیری

مدت اعتبار برچسب سوخت‌گیری ۱۲ ماه می‌باشد و بدون آن اجازه مدت سوخت‌گیری خودرو در جایگاه‌های CNG داده نمی‌شود، لذا حداقل یک ماه قبل از اتمام مهلت اعتبار برچسب، برای انجام بازرسی، به مراکز مجاز خودروهای دوگانه سوز مراجعه نمایید. جهت آشنایی با مراکز مجاز به کتابچه سرویس گارانتی مراجعه شود.



هشدار

به کلیه دارندگان خودروهای سواری گازسوز، اکیداً توصیه می‌شود از سوخت‌گیری خودروهای خود در جایگاه‌های CNG مربوط به اتوبوس‌ها و خودروهای سنگین، خودداری نمایید. زیرا احتمال خرابی شیر مخزن و متعلقات آن، با توجه به بالاتر بودن دبی خروجی جایگاه وجود دارد.

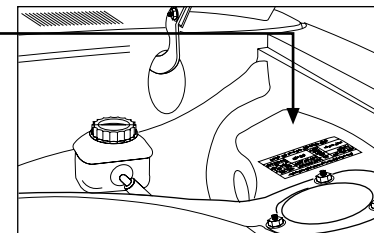
مصرف سوخت گاز خودرو*

در ۱۰۰ کیلومتر بر اساس استاندارد ECER83/03 مطابق جدول زیر می‌باشد.

شرایط رانندگی	میزان مصرف سوخت با فشار ۲۰۰ بار
داخل شهر	۴۵ لیتر
خارج شهر	۲۸/۳ لیتر
داخل و خارج از شهر (سیکل ترکیبی)	۳۴/۱۴ لیتر

محل مصرف	نوع روغن**	ظرفیت	وانت	رینگ و لاستیک	
موتور	10 W 40 20W 50	بدون فیلتر ۳/۹۷ لیتر - با فیلتر ۴/۵ لیتر	۴/۵ J x ۱۳	اندازه رینگ	میزان فشار باد
			۵۹۰ x ۱۳	اندازه لاستیک	
			جلو 24psi 27psi* عقب 24psi 27psi*	تا دو نفر سرنشین	
گیربکس چهار سرعته ایران خودرو	85 W 90	۲ لیتر	جلو 28psi 31psi* عقب 28psi 31psi*	با سرعت زیاد و مسافت طولانی	
			مایعات/ قابل مصرف در این خودرو**		
دیفرانسیل	85 W 90	۱/۲ لیتر	نسبت محلول تا دمای	ظرفیت سیستم (لیتر)	محل مصرف
جعبه فرمان	85 W 90	۰/۳۲ لیتر	۲۰-°C ۳۰-°C	نوع مایع	
ترمز و کلاچ	DOT 3 DOT 4	۰/۵۶۸ لیتر	۲۵ درصد	محلول اتیلن گلیکول**	۷/۲
			۵۸ درصد	محلول ایزوپروپانول**	۱/۴
توجه: موارد فوق باید با آب بدون املاح مخلوط شود.					

اندازه خودرو فارما
تلفن شبانه روزی: ۰۲۱-۸۸۶۲۰۸۵
FarmaSOS.com



*مربوط به خودروی دوگانه سوز

**از برندهای مورد تأیید و بسته بندی‌هایی که توسط شرکت ایساکو ارائه می‌گردد استفاده شود.

مشخصات عمومی	وانت	
گیربکس	نسبت دنده دیفرانسیل	
	نوع گیربکس - دستی	
	حداکثر سرعت در دنده ۱	حدود ۳۹ km/h
	حداکثر سرعت در دنده ۲	حدود ۶۰ km/h
	حداکثر سرعت در دنده ۳	حدود ۹۵ km/h
	حداکثر سرعت در دنده ۴	حدود ۱۳۷ km/h
	حداکثر سرعت در دنده عقب	حدود ۳۷ km/h
دیفرانسیل	نوع دیفرانسیل	هیپوئید
	نسبت دنده پینیون به کرانویل یون	۹/۳۵
سیستم برق	نوع باتری	۱۲ ولت ۹۲۰ پللیت ۶۰۰ آمپر ساعت
	نوع آلترناتور	لوکاس تندر رشت ۶۵ آمپر
سیستم خنک کننده	نوع استارت	لوکاس تندر رشت m35j
	نوع رادیاتور	۴۰ پره سه لول
	درجه حرارت باز شدن ترموستات	۸۴°-۸۰° درجه سانتیگراد
	نوع پروانه	۵ پره پلاستیک

مشخصات عمومی	وزن Kg	
اوزان	وزن وانت	بنزینی ۹۶۰
	حداکثر وزن در اتاق بار وانت	گازسوز ۱۲۱۰
		بنزینی ۵۰۰
	بیشترین وزن قابل تحمل توسط خودرو	گازسوز ۴۱۵
وزن تقریبی خودرو بدون سرنشین* و بار و یا مخزن ۱۰۰ لیتری گاز** و با باک پر بنزین بدون تجهیزات اضافی	۱۶۲۵	
ترمز	مشخصات عمومی	۱۲۱۰
	ترمز جلو	هیدرولیک دیسک
فترندی	ترمز عقب	هیدرولیک کاسه‌ای
	فتر جلو	فتر لول همراه با کمک فتر تلسکوپی
	فتر عقب	فتر شمش
	کمک فتر عقب	تلسکوپی

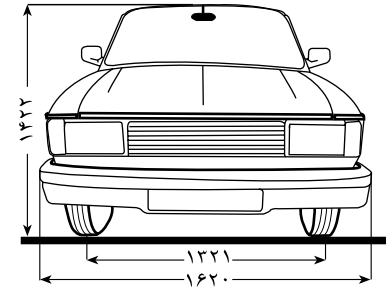
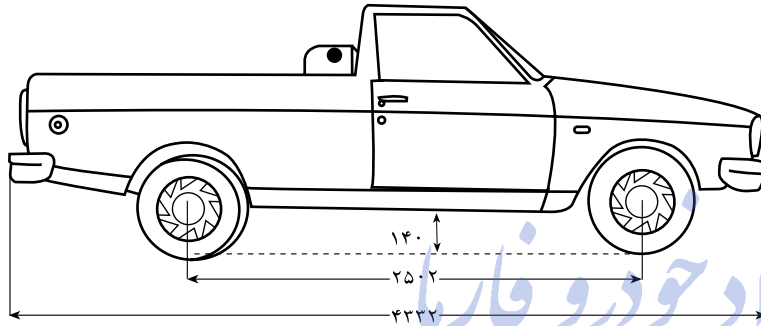
* مربوط به خودروی دوگانه سوز
 ** اوزان با حجم مخازن دیگر متفاوت است.

مشخصات عمومی	وانت باردو
نوع موتور(ظرفیت)	چهار سیلندر، چهار زمانه، احتراق داخلی ۱۵۹۸ CC
تعداد یاتاقان ثابت	۵
قطر سیلندر	۸۷/۳ میلی‌متر
نوع سیلندر	مجهز به بوش سیت سوپاپ
کورس پیستون	۶۶/۷ میلی‌متر
حداکثر گشتاور	۱۲۳ NM در دور موتور ۳۰۰۰
حداکثر توان موتور	۵۹ Kw در دور موتور ۵۰۰۰
حداکثر قدرت موتور (در حالت گازسوز)	۵۰/۷ Kw در دور موتور ۵۰۰۰
حداکثر گشتاور (در حالت گازسوز)	۱۱۴ NM در دور موتور ۳۰۰۰
حداکثر توان موتور در حالت گازسوز*	۲۴/۴۸ اسب بخار
نسبت تراکم	۷/۸ ۱
ترتیب احتراق	۱-۳-۴-۲
فشار روغن (موتور گرم)	۳/۴۴۷ تا ۴/۱۳۶ بار ۶۰ تا ۵۰ پوند بر اینچ مربع در حال حرکت با سرعت ۸۰ کیلومتر در ساعت
سیستم سوخت رسانی	انژکتوری از نوع MPFI
نوع سوخت	بنزین با اکتان ۸۷ تا ۹۵
سیستم جرقه زنی	سیستم جرقه زنی (Full Sequential Electronic ignition)
نوع کویل	Siemens 5WY2820 A
نوع شمع	EYQUEM RFN 58LZ یا مشابه آن
فاصله دهانه شمع	۰/۹۰ میلی‌متر
خلاصی سوپاپ دود	۰/۳۰ میلی‌متر (۰/۱۲ اینچ)
خلاصی سوپاپ بنزین	۰/۱۵ میلی‌متر (۰/۰۶ اینچ)

دستگاه‌های
مربوط به
احتراق بنزین

خلاصی
سوپاپ‌ها

*مربوط به خودروی دوگانه سوز



۴۲۲۲	تلفن شبانه روزی: ۰۲۱-۸۸۸۶۲۰۸۵	طول خودرو سپر تا سپر	ابعاد به میلی متر
۲۵۰۲		فاصله بین دو چرخ عقب	
۱۳۲۱		فاصله بین دو چرخ جلو	
۱۳۲۱		فاصله بین دو چرخ عقب	
۱۶۲۰		عرض خودرو	
۱۴۲۲		ارتفاع خودرو بدون بار	
۱۴۰		ارتفاع کف از سطح زمین	

روغن موتور (بدون فیلتر)
فیلتر روغن
روغن گیربکس
روغن دیفرانسیل
روغن ترمز
باک بنزین
سیستم خنک کننده با بخاری
ظرفیت مخزن شیشه شوی
روغن جعبه فرمان

۳/۹۷ لیتر
۰/۵۶ لیتر
۲ لیتر
۱/۱ لیتر
۰/۵۶۸ لیتر
۴۵/۴۵ لیتر
۷/۲ لیتر
۱/۴ لیتر
۰/۳۲ لیتر

امداد خودرو فارما

تلفن شبانه روزی: ۰۲۱-۸۸۸۶۲۰۸۵

FarmaSOS.com

۷ فهرست الفبایی

امداد خودرو فارما

تلفن شبانه روزی: ۰۲۱-۸۸۸۶۲۰۸۵

FarmaSOS.com

		ت			آ
۵-۱۷	خودروی شما در یک نگاه	۵۳	ترمز	۶۳	آلترناتور و تسمه پروانه
		۵۳	ترمز دستی		
		۳۸	ترمز ضد قفل (ABS)		الف
۲۰	در موتور	۸۱	تعویض لامپ‌ها	۸۹-۹۲	ابعاد و مشخصات عمومی
۳۳	درجه بنزین	۷۹	تعویض چرخ‌ها	۶-۸	اجزای خودرو
۳۲	درجه حرارت آب	۶۷	توصیه‌های کیفی در فرآیند شستشوی خودرو	۱۴،۴۴	استارت زدن
۹،۱۹	درها	۳۵	تنظیم نور چراغ‌های جلو	۸۶-۹۳	اطلاعات فنی
۱۵،۳۷	دستگاه انتقال حرکت			۴۱	انتخاب سوخت CNG در حین حرکت
۶۵	دستگاه خنک کننده موتور (رادیاتور)			۴۱	انتخاب سوخت CNG قبل از شروع حرکت
۶۱	دستورالعمل سرویس و نگهداری باتری	۸۲	جدول مشخصات لامپ‌ها	۱۷،۲۳	ایمنی کودکان
۳۳	دورسنج موتور		جدول نحوه شست‌وشوی عمومی قسمت‌های مختلف خودرو		
۳۷	دستگاه سنکر ونیزاسیون	۸۳	جعبه فیوز		ب
		۸۴	جعبه فیوز کالسه‌ای	۶۰	باتری کمکی
		۴۰	تایم‌دهنده روزی: ۲۱-۸۸۶۲۰۸۵	۱۴،۴۴	باز کردن قفل فرمان
				۷۴	بازدید و تعویض روغن‌ها
				۷۷	بازدید و تعویض فیلترها
۳۰،۵۱	رانندگی			۴۱	بازگشت از حالت گاز به بنزین
۵۴	روان شدن موتور و جعبه دنده			۸۷	برچسب مشخصات
۸۵	روش برخورد در صورت بروز نشستی گاز	۳۳	چراغ اخطار در گیر بودن ترمز دستی	۵۳	به کار انداختن خودرو
۸۸	روش تعویض برچسب مجوز سوخت‌گیری	۳۳	چراغ اخطار باز بودن درها		
۳۴	روشن کردن چراغ‌ها	۳۳	چراغ اخطار ترمز ضد قفل (ABS)		
۴۰	روشن کردن و رانندگی با استفاده از سوخت (CNG)	۱۷،۳۴	چراغ‌های راهنما		پ
۴۱	روشن کردن موتور بر روی CNG به طور مستقیم	۳۶	چراغ‌های عقب	۵۵	پدال ترمز
		۳۵	چراغ‌های جلو	۵۵	پدال کلاچ
		۸۰	چرخ یدکی	۵۳	پدال گاز
				۸۷	پلاک مشخصات خودرو
۳۳	سرعت سنج				
۱۴،۴۴	سوییچ اصلی				

۳۲	لامپ اخطار کاهش بنزین باک	ق	۶۴	سوئیچ ثقلی
۷۰	لکه گیری بدنه	۱۸-۲۹	۶۴	سیستم جرعه زنی موتور وانت
			۵۷	سیستم خنک کننده
	م			ک
۵۸	مراقبت های زمستانی	۴۲		کلید انتخاب نوع سوخت
۱۵،۵۰	مخزن شیشه شوی	۴۲	۶۸	کلید در حالت انتخاب بنزین به گاز
۴۵	مراحل سوختگیری CNG	۹،۱۹	۶۸	کلیدها
۴	مرور سریع مطالب	۲۲	۱۵،۵۰	کمربندهای ایمنی
۴۷	مصرف سوخت	۳۶		کنترل چراغ های نور بالا، راهنما و بوق
۴۹،۸۹	مصرف سوخت گاز	۳۱		کنترل ها
۱۰،۲۶	معرفی قطعات CNG	۳۳		کیلومترشمار
۱۱،۲۸	معرفی قطعات CNG مستقر در قسمت بار			
۱۲،۲۷	معرفی قطعات مستقر در محفظه موتور			
				گ
		۱۶،۲۴	۹،۲۱	گرمایش
				تلفن شبانه روزی: ۰۲۱-۸۸۸۶۲۰۸۵
	ن			ظ
۳۳	نشانگر فعال بودن سیستم گاز			ظرفیت ها
۳۳	نشانگر میزان سوخت گاز	۵۹	۹۳	لاستیک ها
۶۹	نگهداری از بدنه خودرو	۵۷		لاستیک های زمستانی
۵۲-۷۷	نگهداری خودرو	۳۲		لامپ اخطار آب
۷۱	نوع روغن ها	۳۲	۱۷،۳۴	لامپ اخطار راهنما
۵۶	نکات ضروری قبل از مسافرت	۳۲	۴۶	لامپ اخطار شارژ دینام
		۳۲		لامپ اخطار عیب یاب
	و	۳۲		لامپ اخطار فشار روغن
۴۲	وضعیت چراغ های کلید انتخاب نوع سوخت	۳۲	۷۹-۸۵	لامپ اخطار نور بالا
۴۲	وضعیت کلید انتخاب در حالت تمام شدن گاز	۳۲	۸۳	لامپ اخطار نور پایین و چراغ های کوچک
۲۶	ویژگی های خودروهای دوگانه سوز			





راه تو را می خواند ...
امداد خودرو فارما

تلفن شبانه روزی: ۰۲۱-۸۸۸۶۲۰۸۵

FarmaSOS.com

شرکت ایران خودرو (سهامی عام)
تهران، کیلومتر ۱۴ جاده مخصوص کرج
صندوق پستی ۱۱۱ - ۱۳۸۹۵
تلفن: ۴۸۹۰۱ (۰۲۱)
نمابر: ۴۴۹۳۴۰۰۰-۱ (۰۲۱)
مرکز پیامک: ۳۰۰۰۳
پست الکترونیکی: info@ikco.ir
بایگاہ اینترنتی: www.ikco.ir