

راهنمای استفاده از خودروی

EC7
امداد خودرو فارما

تلفن شبانه روزی: ۰۲۱-۸۸۸۶۲۰۸۵

FarmaSOS.com

شرکت جیلران موتور

نگارش ۱ - بهار ۹۱

امداد خودرو فارما

تلفن شبانه روزی: ۰۲۱-۸۸۸۶۲۰۸۵

FarmaSOS.com

مشخصات

نام کتاب : راهنمای استفاده از خودروی EC7

EC7 OWNER'S MANUAL

تعداد صفحات : ۲۳۰ صفحه

سفارش دهنده : شرکت جیلران موتور

ترجمه و چاپ : شرکت **۹ استاران**

تلفن : ۶ - ۶۶۵۹۳۵۱۱

پیشگفتار

از این که یکی از خودروهای جیلران موتور را انتخاب کرده‌اید، متشکریم. خودروی دوست داشتنی شما توسط پیشرفته‌ترین تکنولوژی مهندسی و تجهیزات دقیق که شرکت ما به آنها مفتخر است، ساخته شده است.

لطفاً، پیش از رانندگی با خودرو، با دقت تمامی کتابچه راهنمای مالک را مطالعه نمایید تا از نکات آگاهی یافته و نحوه کار با خودرو را بدانید، چرا که این امر نه تنها رانندگی را آسانتر می‌کند، بلکه لذت فراوانی به همراه خواهد داشت.

لطفاً به خاطر داشته باشید که عاملیت‌های مجاز شرکت جیلران موتور از تمامی عملکردهای خودرو و ساختار انواع مدل‌ها به طور کامل اطلاع داشته و بسیار مشتاق روبه رویی با تمامی نیازهای شما در رابطه با خودرو می‌باشند. در صورت نیاز خودرو به سرویس، لطفاً با نزدیکترین عاملیت مجاز شرکت جیلران موتور تماس حاصل نمایید تا از بهترین سرویس با برترین کیفیت برخوردار شوید.

در صورت انتقال مالکیت خودرو به شخصی دیگر، لطفاً این کتابچه راهنما را نیز در اختیار مالک جدید قرار دهید تا وی نیز درک کاملی از روش‌های صحیح استفاده از خودرو داشته باشد.

این کتابچه راهنما تمامی مدل‌ها و تجهیزات (شامل تجهیزات اختیاری) را شرح می‌دهد، بنابراین ممکن است اطلاعات تجهیزاتی را در این کتابچه راهنما بیابید که در خودروی شما نصب نشده‌اند.

تمامی اطلاعات و مشخصات درون کتابچه راهنما (تا زمان چاپ این کتابچه راهنما) کاملاً به روز می‌باشند. با این وجود، شرکت در حال ارتقاء مداوم خودرو بدون اطلاع مالک می‌باشد.

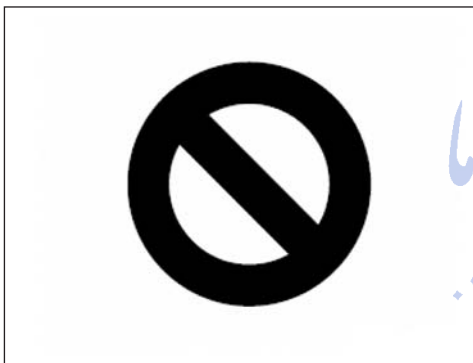
FarmaSOS.com

گروه تجاری جیلران موتور، سهامی خاص
۲۰۱۲

تمام حقوق محفوظ است، شرکت کلیه حقوق کپی رایت این کتابچه را به هر شیوه اعم از الکترونیکی شامل عکسبرداری، ضبط یا ذخیره در هر گونه بانک اطلاعاتی یا سیستم بازنویسی یا ترجمه کامل یا بخشی را بدون اجازه کتبی برای خود محفوظ می‌دارد.

دستورالعمل‌های مهم کتابچه راهنما

علامت ایمنی



مشاهده علامت ایمنی فوق به معنی عدم انجام این کار یا عدم اجازه رخ دادن آن است.

اخطار ایمنی و صدمه به خودرو

در این دستورالعمل، اخطارهای ایمنی و اخطارهای صدمه به خودرو شرح داده شده است، برای جلوگیری از صدمات احتمالی به اشخاص یا خودرو، از این دستورالعمل پیروی نمایید. نحوه استفاده و شرح انواع اخطارها در این دستورالعمل به شرح زیر می‌باشد:

هشدار 

- برای هشدار: عدم توجه به این پیام هشدار می‌تواند منجر به صدمات جسمی گردد. برای کاهش صدمات جسمی احتمالی به راننده یا دیگر اشخاص، راننده باید به مواردی که باید یا نباید انجام دهد، توجه نماید.

توجه

- برای هشدار : عدم توجه به این پیام هشدار می‌تواند منجر به صدمه دیدن خودرو یا دیگر اجسام گردد. برای کاهش صدمات احتمالی خودرو و یا دیگر تجهیزات، راننده باید به مواردی که باید یا نباید انجام دهد توجه نماید.

۱ مرور

۱.۱ دستورالعمل‌های مهم

- جلو داشبورد ۱
- پشت آمپر و صفحه نمایش چندمنظوره ۷

۲ عملکرد

- ۲.۱ باز و بسته نمودن کلیدها ۲۲
- کنترل از راه دور ۲۴
- سیستم ضد سرقت الکترونیکی ۲۶
- سیستم امنیت خودرو ۲۷
- فرستنده کنترل از راه دور ۲۸
- درب‌ها ۳۰
- شیشه بالابرهای برقی ۳۳
- درب صندوق عقب ۳۵
- درب پشتی ۳۵
- درب موتور ۳۷

فهرست

۲.۲ تنظیمات

۳۹	صندلی
۴۶	پشت سری
۴۸	سیستم سرگرمی
۵۲	سقف برقی (سان روف)
۵۵	سیستم روشنایی
۶۵	برف پاک‌کن و شیشه‌شوی شیشه جلو
۶۷	آینه بغل
۶۹	غریبک فرمان قابل تنظیم
۷۰	سیستم تهویه مطبوع A/C
۷۹	سیستم صوتی / تصویری
۹۱	سیستم متوقف‌کننده (حالت GSG)
۹۷	سیستم هشدار حرکت دنده عقب

۲.۳ اطلاعات ایمنی

۱۰۰	کمربند ایمنی
۱۰۵	سیستم ایمنی محافظ کودک
۱۲۲	کیسه هوا

امداد خودرو فارما
تلفن شبانه روزی: ۰۲۱۱۸۸۶۲۰۸۵
FarmaSOS.com

۲.۴ دیگر تجهیزات داخلی

۱۳۷	فندک و زیرسیگاری
۱۳۸	منبع تغذیه
۱۳۸	آینه آرایشی
۱۳۹	جعبه داشبورد
۱۴۰	کف پوش
۱۴۱	مثلث شبرنگ هشدار
۱۴۲	کیسول آتش نشانی

۳ رانندگی

۱۴۳	دستورالعمل‌های مهم
۱۴۴	سوختگیری
۱۴۵	سیستم استارت
۱۴۶	گیربکس دستی (غیر اتوماتیک)
۱۴۶	گیربکس CVT
۱۴۹	استارت زدن موتور
۱۵۱	رانندگی در شرایط مختلف
۱۵۲	رانندگی در زمستان
۱۵۳	نحوه صرفه‌جویی در مصرف سوخت و افزایش عمر مفید خودرو

اداره فروش فارما
تلفن شبانه روزی ۰۲۱-۸۸۴۲۲۰۲۱
Farma303.com

پیشگیری‌ها	۳.۲
دوره آب‌بندی	۱۵۵
مبدل شیمیایی سه منظوره	۱۵۵
هشدار گازهای آلاینده موتور	۱۵۷
سیستم ترمز	۱۵۸
ترمز دستی	۱۶۰
نشانگر سایش لنت ترمز	۱۶۱
شماره شناسایی خودرو (کد VIN)	۱۶۲
شماره شناسایی موتور	۱۶۳
عیب‌یابی	۴
اطلاعات و عملکردهای مهم	۴.۱
عدم روشن شدن موتور	۱۶۴
خاموش کردن موتور حین رانندگی	۱۶۸
داغ شدن بیش از حد موتور	۱۶۸
پنجر شدن	۱۷۰
بیرون کشیدن خودرو	۱۷۷
نیاز خودرو به یدک‌کش	۱۷۸

تلفن شبانه روزی: ۰۲۱-۸۸۸۶۲۰۸۵

FarmaSOS.com

۵ تعمیر و نگهداری

۵.۱ تمیزکاری

۱۸۲..... جلوگیری از زنگ زدگی بدنه خودرو

۱۸۳..... شستشو و واکس زدن خودرو

۱۸۵..... تمیز نمودن داخل خودرو

۵.۲ پیشگیری‌های مورد نیاز حین سرویس خودرو

۱۸۷..... اطلاعات عمومی

۱۸۸..... علائم نقص خودرو

۱۸۸..... سرویس دوره‌ای

۵.۳ موارد قابل انجام توسط مالک خودرو

۱۹۵..... محفظه موتور

۱۹۷..... پیشگیری‌های مورد نیاز حین تعمیر و نگهداری خودرو توسط مالک

۶ اطلاعات

۶.۱ ابعاد و مشخصات

۲۱۹..... ابعاد

۲۲۰..... مشخصات

امداد خودرو فارما

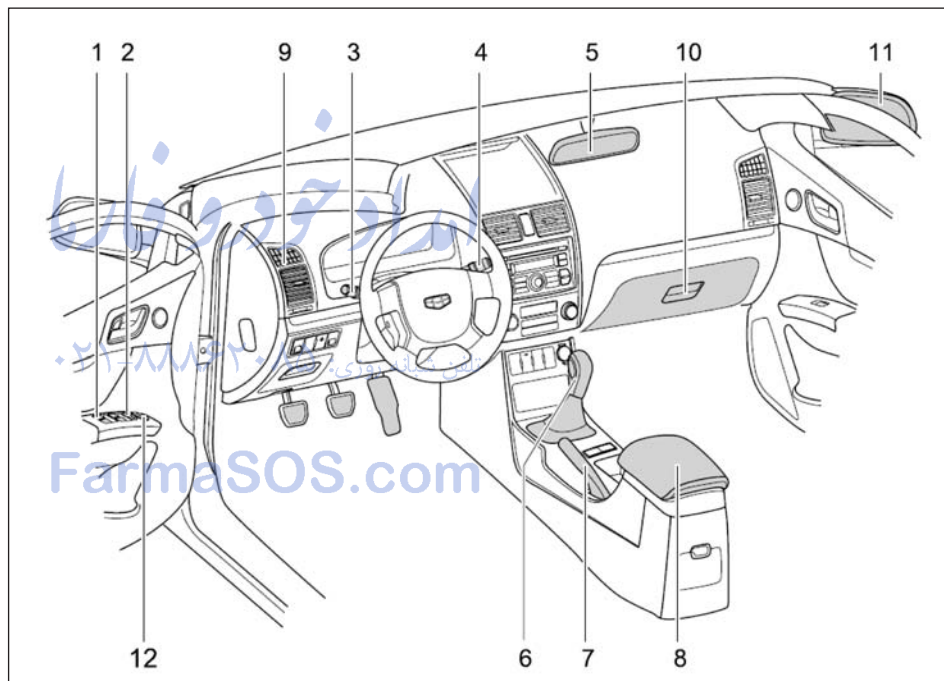
تلفن شبانه روزی: ۰۲۱-۸۸۸۶۲۰۸۵

FarmaSOS.com

■ جلو داشبورد

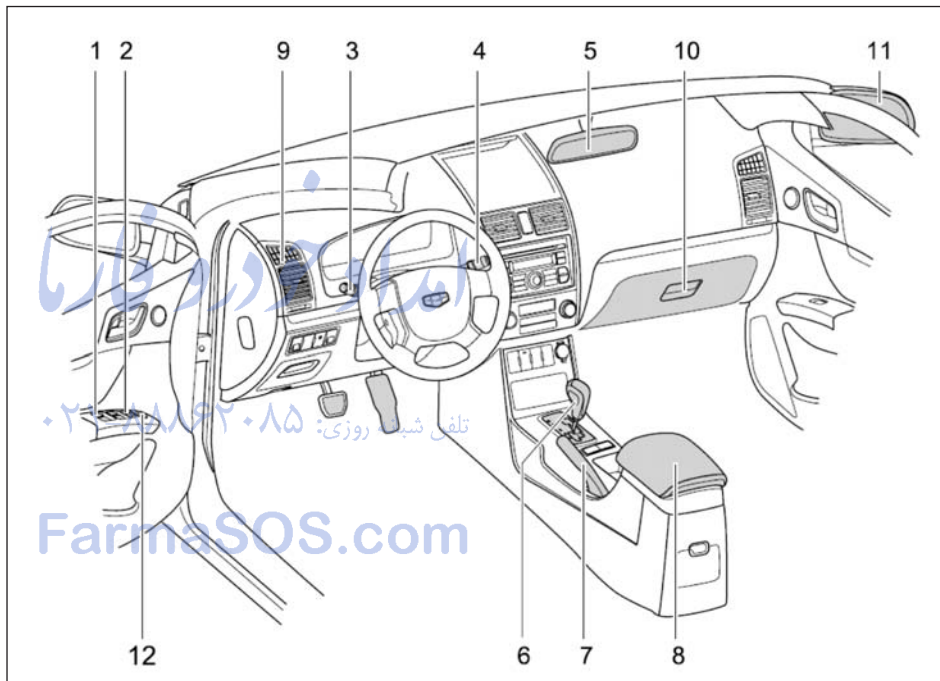
جلو داشبورد (خودرو مجهز به گیربکس معمولی)

1. کلیدهای شیشه بالا بر برقی
2. کلید قفل درب
3. دسته راهنما (کلید چراغ‌های جلو و چراغ‌های راهنما)
4. دسته برف پاک‌کن و شیشه شوی
5. آینه دید عقب
6. دسته دنده گیربکس معمولی
7. اهرم ترمز دستی
8. جعبه کنسول وسط
9. دریچه خروجی هوای روی جلو داشبورد
10. جعبه داشبورد
11. آینه بغل
12. کلید تنظیم آینه بغل

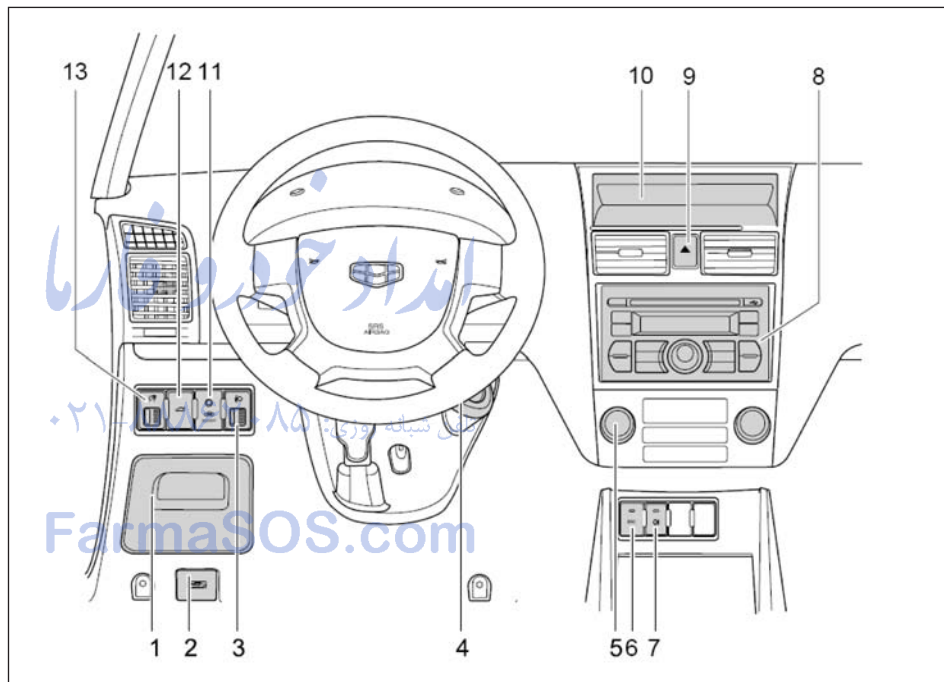


جلو داشبورد (خودرو مجهز به CVT)

1. کلیدهای شیشه بالا بر برقی
2. کلید قفل درب
3. دسته راهنما (کلید چراغ های جلو و چراغ های راهنما)
4. دسته برف پاک کن و شیشه شوی
5. آینه دید عقب
6. اهرم دنده اتوماتیک
7. اهرم ترمز دستی
8. جعبه کنسول وسط
9. دریچه خروجی هوای روی جلو داشبورد
10. جعبه داشبورد
11. آینه بغل
12. کلید تنظیم آینه بغل

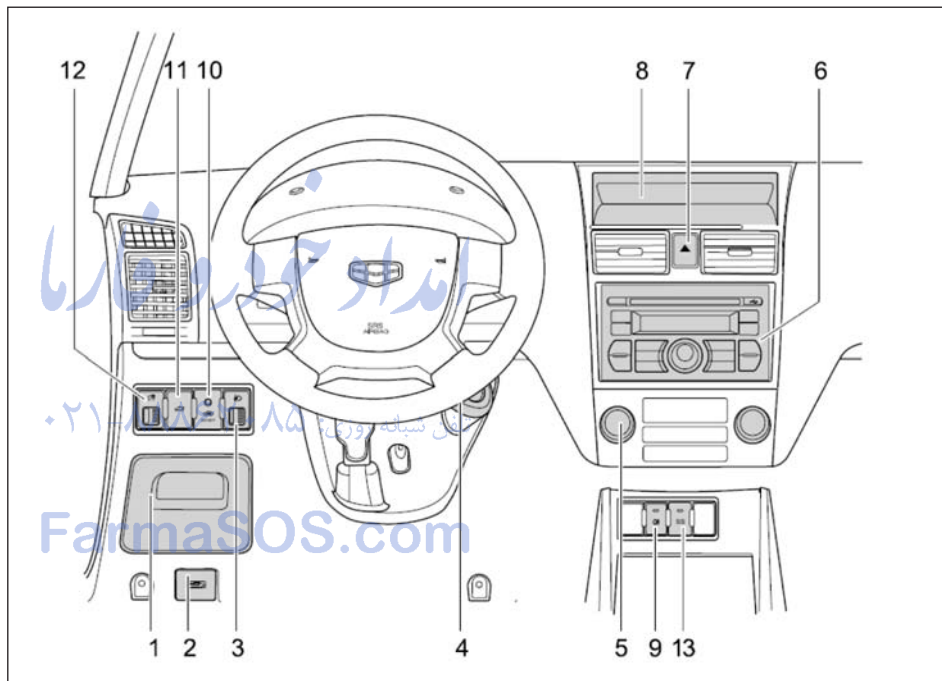


1. محل نگهداری سکه (اجسام کوچک)
2. دکمه ضامن قفل درب موتور
3. کلید تنظیم میزان روشنایی چراغ های جلو
4. مغزی استارت
5. صفحه کنترل تهویه مطبوع
6. کلید ESC (اختیاری)
7. کلید چراغ مه شکن عقب
8. سیستم صوتی
9. کلید چراغ خطر (فلاشر)
10. صفحه نمایش چندمنظوره
11. چراغ نشانگر سیستم ضد سرقت
12. دکمه ضامن درب عقب/درب صندوق عقب
13. کلید کنترل میزان روشنایی پشت آمپر



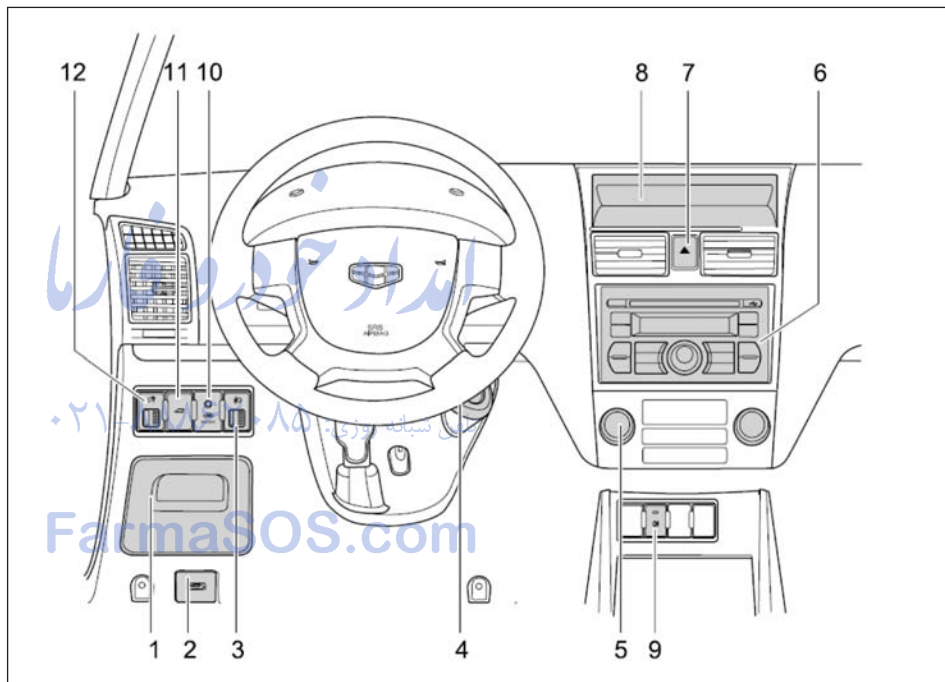
جلو داشبورد (خودروهای مدل GSG)

1. محل نگهداری سکه (اجسام کوچک)
2. دکمه ضامن قفل درب موتور
3. کلید تنظیم میزان روشنایی چراغ‌های جلو
4. مغزی استارت
5. صفحه کنترل تهویه مطبوع
6. سیستم صوتی
7. کلید چراغ خطر (فلاشر)
8. نشانگرهای عملکردی
9. کلید چراغ مه شکن عقب
10. چراغ نشانگر سیستم ضد سرقت
11. دکمه ضامن درب عقب/ درب صندوق عقب
12. کلید کنترل میزان روشنایی پشت آمپر
13. کلید GSG (اختیاری)



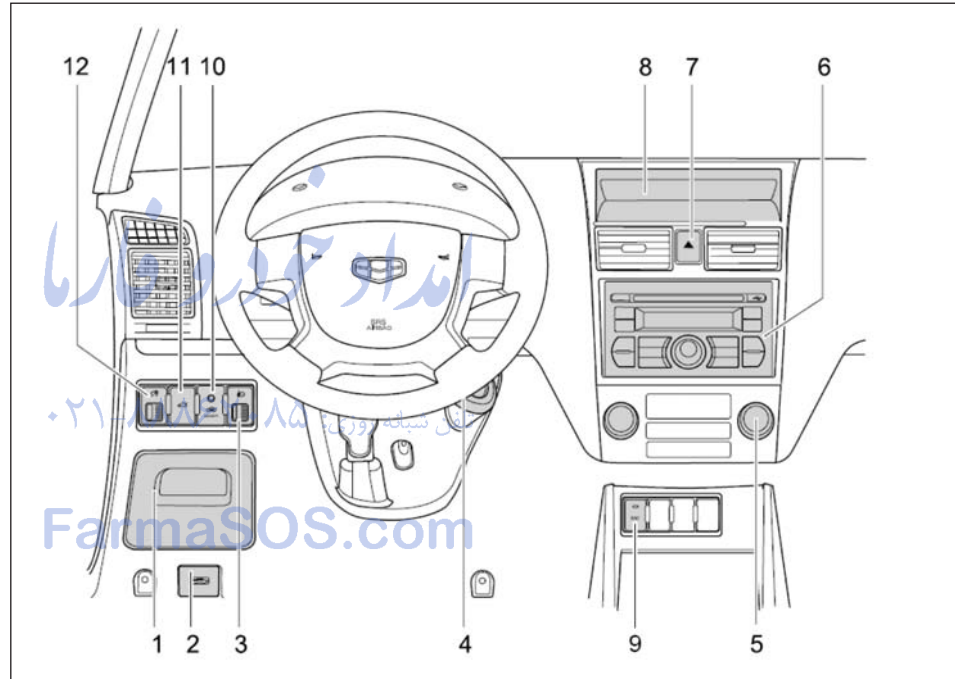
جلو داشبورد (خودروهای مدیریتی)

1. محل نگهداری سکه (اجسام کوچک)
2. دکمه ضامن قفل درب موتور
3. کلید تنظیم میزان روشنایی چراغ‌های جلو
4. مغزی استارت
5. صفحه کنترل تهویه مطبوع
6. سیستم صوتی
7. کلید چراغ‌های خطر (فلاشر)
8. نشانگرهای عملکردی
9. کلید فیلتر تمیزکننده هوا
10. چراغ نشانگر سیستم ضد سرقت
11. دکمه ضامن درب عقب/درب صندوق عقب
12. کلید کنترل میزان روشنایی پشت آمپر



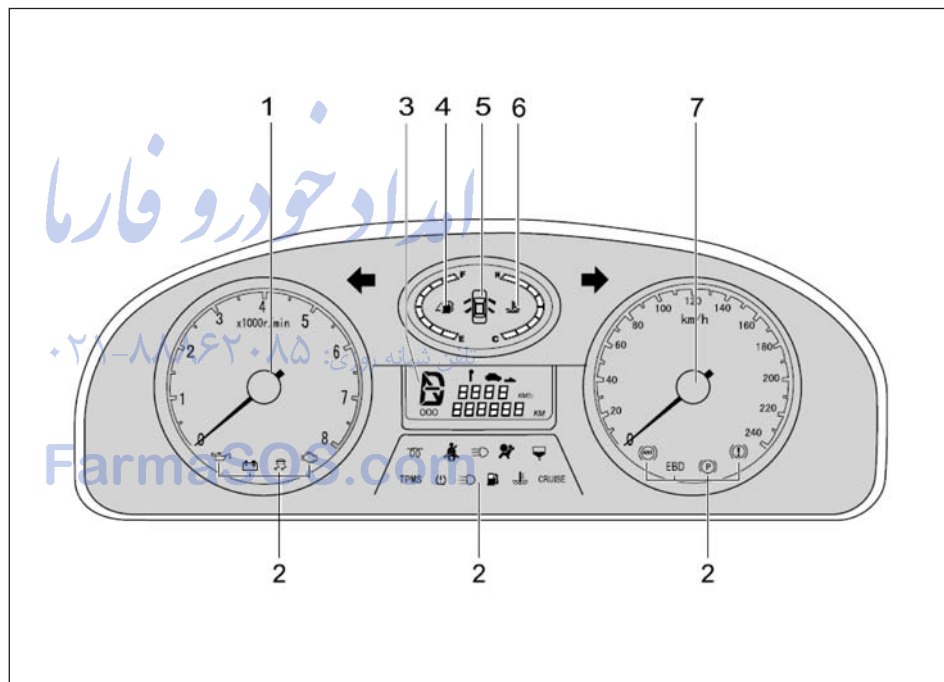
جلو داشبورد (خودروهای مدل ESC)

1. محل نگهداری سکه (اجسام کوچک)
2. دکمه ضامن قفل درب موتور
3. کلید تنظیم میزان روشنایی چراغ‌های جلو
4. مغزی استارت
5. صفحه کنترل تهویه مطبوع
6. سیستم صوتی
7. کلید چراغ خطر (فلاشر)
8. نشانگرهای عملکردی
9. کلید ESC
10. چراغ نشانگر سیستم ضد سرقت
11. دکمه ضامن درب عقب/درب صندوق عقب
12. کلید کنترل میزان روشنایی پشت آمپر



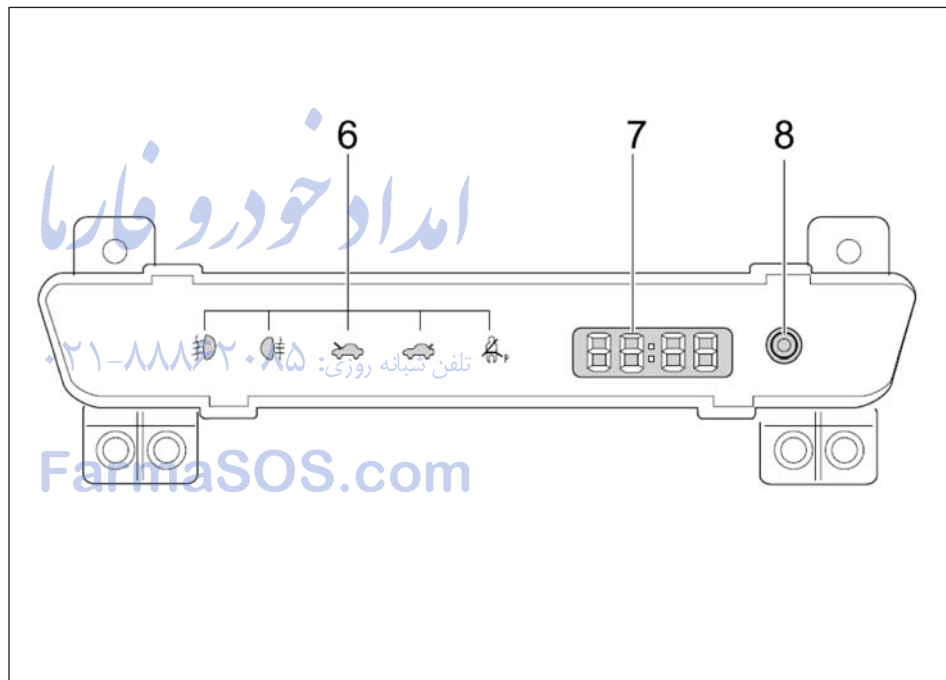
■ پشت آمپر و صفحه نمایش چندمنظوره

1. دورسنج
2. چراغ های نشانگر و چراغ های هشدار
3. کیلومترشمار، کیلومترشمار سفری، وضعیت دسته دنده، سیستم هشدار پارک، سرعت متوسط خودرو و مسافت قابل پیمایش
4. نشانگر میزان سوخت
5. نشانگر وضعیت چهار درب
6. نشانگر دمای مایع خنک کننده موتور
7. سرعت سنج



صفحه نمایش چندمنظوره

- 6. چراغ های نشانگر
- 7. ساعت
- 8. دکمه تنظیم ساعت



چراغ‌های پشت آمپر

چراغ نشانگر دمای مایع خنک کننده	
چراغ هشدار نقص موتور	
چراغ هشدار سیستم ترمز ضد قفل	
چراغ نشانگر سیستم روشنایی در روز (اختیاری)	
چراغ نشانگر نور بالا	
چراغ هشدار فشار باد لاستیک (اختیاری)	
چراغ نشانگر سیستم تثبیت سرعت (کروز) اختیاری	CRUISE
چراغ‌های صفحه نمایش چندمنظوره	
چراغ نشانگر کمربند ایمنی سرنشین جلو	
چراغ نشانگر باز بودن صندوق عقب	
چراغ نشانگر باز بودن درب موتور	
چراغ نشانگر مه شکن جلو	
چراغ نشانگر مه شکن عقب	

چراغ هشدار سیستم ترمز	
چراغ نشانگر ترمز دستی	
چراغ هشدار فشار روغن موتور	
چراغ نشانگر پایین بودن سطح سوخت	
چراغ نشانگر کمربند ایمنی راننده	
چراغ نشانگر سیستم الکترونیکی توزیع نیروی ترمز	EBD
چراغ هشدار کیسه هوا	
چراغ نشانگر سیستم مدیریت فشار باد لاستیک (اختیاری)	TPMS
چراغ هشدار سیستم الکترونیکی پایداری خودرو (اختیاری)	
چراغ نشانگر خالی یا پر بودن باتری	
چراغ نشانگر گردش به چپ	
چراغ نشانگر گردش به راست	
چراغ نشانگر سیستم پیش گرمکن (اختیاری)	
چراغ هشدار فیلتر جدا کننده آب و روغن (اختیاری)	

حین روشن شدن هر یک از چراغ های نشانگر زیر، دستورالعمل ارائه شده را انجام دهید.

دستورالعمل	در صورت روشن شدن چراغ نشانگر یا به صدا در آمدن آژیر	
خودرو را پارک کرده و با عاملیت مجاز شرکت جیلران موتور تماس حاصل نمایید.		(a)
خودرو را پارک نموده و کنترل نمایید.		(b)
خودرو را پارک نموده و کنترل نمایید.		(c)
لطفاً کمر بند ایمنی راننده را با دقت ببندید.		(d)
لطفاً کمر بند ایمنی سرنشین جلو را با دقت ببندید.		(e)
خودرو را به عاملیت مجاز شرکت جیلران موتور ببرید.		(f)
در صورت روشن شدن چراغ نشانگر پس از قرار دادن سوئیچ در وضعیت خاموش سه بار و به طور غیرمتوالی، برای کنترل خودرو، به نمایندگی مجاز جیلران موتور مراجعه نمایید.		(g)
سوختگیری نمایید.		(h)
برای کنترل خودرو به عاملیت مجاز شرکت جیلران موتور مراجعه نمایید.		(i)
در صورتی که کلید TCS در وضعیت خاموش قرار نداشته و نشانگر ESC همیشه روشن باشد، سیستم ESC دچار نقص شده است، لطفاً برای کنترل و تعمیر خودرو به عاملیت مجاز شرکت جیلران موتور مراجعه نمایید.		(j)
تمام درب ها را ببندید.		(k)
آب را تخلیه نمایید.		(l)
سوئیچ را بردارید.	آژیر یادآور سوئیچ	(m)
چراغ ها را خاموش کنید.	آژیر یادآور خاموش نمودن چراغ ها	(n)


هشدار 

در شرایط زیر، بلافاصله خودرو را در مکانی ایمن پارک نموده و با عاملیت مجاز شرکت جیلران موتور تماس حاصل نمایید:

- حین روشن بودن موتور، حتی پس از آزاد کردن ترمز دستی، چراغ خاموش نشود. در این حالت، ممکن است ترمز به درستی عمل نکرده و در نتیجه فاصله ترمزگیری طولانی تر شود. برای ترمز اضطراری، پدال ترمز را محکم فشار دهید.
- خودروهای مجهز به سیستم ترمز ضد قفل:

حین روشن بودن چراغ هشدار سیستم ترمز ضد قفل "ABS"، چراغ هشدار سیستم ترمز روشن می ماند:

- در این حالت، حین ترمزگیری نه تنها سیستم ترمز "ABS" عمل نمی کند، بلکه خودرو به شدت ناپایدار می شود.

(a) چراغ هشدار سیستم ترمز 


حین قرار داشتن سوئیچ خودرو در وضعیت روشن "ON" در شرایط زیر این چراغ روشن می شود:

- بالا بودن اهرم ترمز دستی:
- حین قرار داشتن سوئیچ خودرو در وضعیت روشن "ON"، حتی پس از آزاد کردن اهرم ترمز دستی، این چراغ چند ثانیه روشن می ماند.
- پایین بودن سطح روغن ترمز:


هشدار 

- رانندگی مداوم زمانی که سطح روغن ترمز خیلی پایین است، بسیار خطرناک است.

روشن شدن چراغ به مدت کوتاه، بیانگر هیچ مشکلی نیست.


توجه 

• حین روشن بودن موتور، در صورت روشن شدن چراغ هشدار شارژ باتری، ممکن است نقصی در تسمه موتور وجود داشته باشد، بنابراین به رانندگی ادامه ندهید.

(d) چراغ و آژیر نشانگر کمر بند ایمنی راننده 

این چراغ و آژیر نشانگر، بستن کمر بند ایمنی را به راننده یادآوری می کنند. در صورتی که پس از قرار دادن سوئیچ خودرو در وضعیت روشن "ON" یا استارت "START"، کمر بند ایمنی راننده بسته نشده باشد، این چراغ دائماً چشمک می زند.

در صورتی که بدون بستن کمر بند ایمنی با سرعت بیش از ۲۵ km/h به رانندگی ادامه دهید، آژیر حدود ۳۰ ثانیه به صدا در می آید. در صورتی که کمر بند ایمنی طی ۳۰ ثانیه بسته شود، آژیر متوقف می شود. در صورتی که سرعت کمتر از ۲۵ km/h باشد، آژیر تا بستن کمر بند ایمنی یا ۳۰ ثانیه بعد به صدا در می آید. آژیر در زمان دیگری به صدا در نمی آید.

(e) چراغ نشانگر کمر بند ایمنی سرنشین جلو 

در صورتی که پس از قرار دادن سوئیچ خودرو در وضعیت روشن "ON" یا استارت "START"، کمر بند ایمنی سرنشین جلو بسته نشده باشد، تا بستن کمر بند ایمنی سرنشین جلو، چراغ نشانگر روشن می ماند.

(b) چراغ هشدار فشار روغن موتور 


این چراغ، نشانگر پایین بودن فشار روغن موتور می باشد. در صورت چشمک زدن یا روشن شدن مداوم چراغ حین رانندگی، به آرامی به مکانی امن رانندگی کرده، خودرو را متوقف نموده و موتور را خاموش نمایید. سپس برای تعمیر خودرو با عاملیت مجاز شرکت جیلران موتور تماس حاصل نمایید. زمانی که موتور در حال درجا کار کردن است، ممکن است این چراغ گاهگاه یا اندکی پس از ترمز اضطراری روشن شود.

حین افزایش تدریجی سرعت و خاموش بودن چراغ، سیستم در حال عملکرد عادی می باشد.

حین پایین بودن سطح روغن موتور نیز ممکن است چراغ روشن شود؛ این چراغ برای بیان پایین بودن سطح روغن موتور بکار نمی رود. سطح روغن موتور را با میله اندازه گیری (گیج) بررسی نمایید.

توجه 


• از رانندگی حین روشن بودن چراغ خودداری نمایید، در غیر این صورت موتور صدمه می بیند.


(c) نشانگر خالی یا پر بودن باتری 


این چراغ حین قرار دادن سوئیچ در وضعیت روشن "ON"، روشن شده و پس از استارت زدن موتور خاموش می شود. روشن بودن چراغ حین رانندگی، بیانگر وجود نقص در سیستم شارژ باتری می باشد.

در صورتی که چراغ نشانگر در شرایط (ب) و حین راندن خودرو، روشن شد، لطفاً برای بازرسی و تعمیر خودرو به عاملیت مجاز شرکت جیلران موتور مراجعه نمایید. در صورتی که سه بار به صورت غیر متوالی پس از خاموش نمودن موتور، چراغ نشانگر روشن شد، برای بازرسی و تعمیر خودرو به عاملیت مجاز شرکت جیلران موتور مراجعه نمایید.

توجه
<ul style="list-style-type: none"> حتی در صورت خاموش بودن چراغ هشدار از رانندگی با سرعت بالا، خودداری نمایید.


(h) چراغ نشانگر پایین بودن سطح سوخت  در صورت تمام شدن سوخت درون مخزن، چراغ نشانگر پایین بودن سطح سوخت روشن می‌شود. در اولین فرصت ممکن، سوختگیری نمایید. ممکن است حین رانندگی در سطوح شیبدار یا پیچیدن به دلیل حرکت سوخت در مخزن، چراغ نشانگر پایین بودن سطح سوخت زودتر از معمول روشن شود.


(i) چراغ هشدار سیستم ترمز ضد قفل "ABS"  زمانی که سوئیچ در وضعیت روشن "ON" قرار دارد، چراغ هشدار "ABS" روشن می‌شود. در صورت عملکرد عادی سیستم ترمز ضد قفل، چراغ پس از چند ثانیه خاموش می‌شود و سپس در صورت وجود نقص در سیستم، چراغ مجدداً روشن می‌شود.

(f) چراغ هشدار کیسه هوا (ایر‌بگ)  حین قرار داشتن سوئیچ خودرو در وضعیت روشن "ON" این چراغ روشن شده و پس از حدود ۶ ثانیه خاموش می‌شود. این حالت بیانگر عملکرد صحیح سیستم ایربگ می‌باشد. حالت‌های زیر بیانگر وجود مشکل در اجزای مانیتور شده توسط سیستم نشانگر می‌باشد.

لطفاً خودرو را در عاملیت مجاز شرکت جیلران موتور کنترل نمایید:

- حین قرار داشتن سوئیچ خودرو در وضعیت روشن "ON" چراغ روشن نشده یا به طور مداوم روشن باشد.
- حین رانندگی چراغ روشن شده یا چشمک بزند.

هشدار 
<p>تلفن شبانه روزی: ۰۸۵۰۰۰۰۰۰۰۰۰۰۰</p> <ul style="list-style-type: none"> تعمیر یا دستکاری قطعات کیسه هوا غیر مجاز می‌باشد. تعمیر یا دستکاری شخصی سیستم کیسه هوا ممکن است منجر به باز شدن ناگهانی کیسه‌های هوا یا نقص سیستم و در نتیجه صدمات جسمی جدی یا حتی مرگ گردد.

(g) چراغ هشدار نقص موتور  این چراغ برای نمایش نقص سیستم الکتریکی موتور یا سیستم اگزوز به کار می‌رود. این نشانگر در شرایط زیر روشن می‌شود:

الف. سوخت درون مخزن سوخت تمام شده است.

ب. نقص فنی در موتور، گیربکس اتوماتیک یا سیستم کنترل الکترونیکی دریچه گاز وجود دارد.

(k) آژیر یادآور سوئیچ زمانی که موتور در وضعیت خاموش قرار داده و درب سمت راننده باز است، آژیر برای یادآوری برداشتن سوئیچ به صدا در می‌آید.

(l) آژیر یادآور خاموش بودن چراغ‌ها در صورتی که پس از خاموش شدن موتور، درب سمت راننده باز شده و سوئیچ از مغزی قفل فرمان خارج شده و چراغ‌ها روشن مانده باشند، آژیر برای یادآوری روشن ماندن چراغ‌ها به صدا در می‌آید.

(m) چراغ نشانگر نقص فشار باد لاستیک (U) سیستم TPMS حین کم فشار بودن یک یا چند لاستیک (کمتر از 170KPa) به راننده هشدار می‌دهد. دریافت کننده TPMS می‌تواند فشار هر کدام از لاستیک‌ها و تغییرات دمایی را محاسبه کرده و به طور مداوم از طریق چراغ نشانگر هشدار TREAD خطرات بالقوه فشار پایین باد لاستیک را به راننده هشدار دهد.

(n) چراغ نشانگر نقص سیستم مدیریت فشار باد لاستیک TPMS دریافت کننده TPMS می‌تواند عملکرد کنترلی را بر روی مدارها و شرایط کاری سیستم به جز پردازش اطلاعات ارسالی توسط حسگرهای TPMS، انجام دهد. حین وجود نقص در TPMS دریافت کننده برای هشدار به راننده به طور مداوم آژیر TPMS را به صدا در می‌آورد.

• حین به صدا در آمدن همزمان آژیر لاستیک کم باد و آژیر هشدار سیستم به طور همزمان، آژیر هشدار لاستیک کم باد در اولویت قرار دارد.

هنگامی که چراغ هشدار "ABS" روشن است (چراغ هشدار سیستم ترمز خاموش است)، سیستم "ABS" عمل نمی‌کند، اما سیستم ترمز به طور صحیح به عملکرد خود ادامه می‌دهد. بنابراین، حین ترمزگیری اضطراری یا ترمزگیری در جاده‌های خیس، ممکن است چرخ‌ها قفل شده و سر بخورند.

در صورت بروز هر یک از حالات زیر، ممکن است مشکلی در قطعات مانیتور شده توسط چراغ هشدار وجود داشته باشد، در این صورت بلافاصله برای کنترل خودرو با عاملیت مجاز شرکت جیلران موتور تماس حاصل نمایید.

- زمانی که سوئیچ در حالت روشن "ON" قرار دارد، چراغ روشن نشده یا به طور مداوم روشن می‌ماند.
- حین رانندگی چراغ روشن شده یا چشمک می‌زند.

هشدار

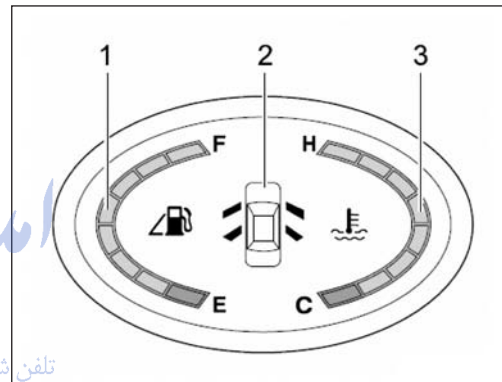
- حین روشن بودن چراغ هشدار "ABS" و چراغ هشدار سیستم ترمز، خودرو را در مکانی امن متوقف نموده و با نمایندگی مجاز جیلران موتور تماس حاصل نمایید.
- در این حالت، نه تنها سیستم "ABS" کار نمی‌کند، بلکه حین ترمزگیری، خودرو به شدت ناپایدار است.

روشن شدن چراغ به مدت کوتاه بیانگر هیچ مشکلی نمی‌باشد.



(j) چراغ هشدار باز بودن درب هنگامی که یکی از درب‌ها باز باشد یا کاملاً بسته نشده باشد، این چراغ روشن می‌شود.

نیمه بالایی صفحه نمایش LCD اصلی



1. نشانگر سوخت

زمانی که سوئیچ خودرو در وضعیت روشن "ON" قرار می‌گیرد، نشانگر سوخت، میزان سوخت باقی مانده درون باک را نمایش می‌دهد. در صورت پر بودن کامل مخزن، نشانگر "F" را نمایش می‌دهد. زمانی که نشانگر سوخت دو یا کمتر از دو واحد را نمایش دهد، چراغ نشانگر پایین بودن سطح سوخت روشن شده و باید بلافاصله سوختگیری نمایید. سوختگیری حین پر بودن تنها ۱/۴ باک سوخت، عاقلانه است.

هشدار ⚠️

- در صورت عملکرد مداوم خودرو با سوخت کم و به مدت طولانی صدمات زودرس به پمپ سوخت وارد می‌شود.
- حین رانندگی با خودرو با سوخت کم و به مدت طولانی، خاموش شدن ناگهانی موتور ممکن است به مبدل شیمیایی صدمه بزند.

توجه

- ترموستات سیستم خنک کننده موتور جهت کنترل جریان مایع خنک کننده برای پایین نگهداشتن دمای موتور در محدوده کاری به کار می‌رود، از جدا کردن ترموستات خودداری نمایید.
- از رانندگی با موتور داغ کرده، خودداری نمایید.

2. نمایش بسته یا باز بودن چهار درب این چراغ بیانگر بسته یا باز بودن چهار درب خودرو می‌باشد. حین باز نمودن درب، چراغ درب مربوطه در صفحه نمایش LCD، باز بودن درب را نمایش می‌دهد.

3. درجه نشان دهنده دمای مایع خنک کننده موتور زمانی که سوئیچ در وضعیت روشن "ON" قرار دارد، درجه نشانگر دمای مایع خنک کننده، دمای مایع خنک کننده موتور را نمایش می‌دهد. دمای کاری موتور بسته به میزان بار وارده به موتور و دمای هوا متغیر است. در صورتی که سوئیچ در وضعیت روشن قرار داشته باشد و دمای مایع خنک کننده پایین باشد، نشانگر دمای مایع خنک کننده، در اولین درجه قرار خواهد گرفت. در صورتی که پس از گرم شدن موتور، نشانگر در درجه اول باقی ماند، لطفاً بلافاصله برای بازرسی و تعمیر خودرو به عاملیت مجاز شرکت جیلران موتور مراجعه نمایید.

زمانی که چراغ هشدار دمای بالای مایع خنک کننده موتور روشن شود و همزمان درجه نشانگر دمای مایع خنک کننده چشمک بزند، بیانگر داغ شدن بیش از حد موتور می‌باشد. در صورت داغ شدن بیش از حد موتور، خودرو را متوقف نمایید و منتظر بمانید تا موتور خنک شود.

در شرایط زیر ممکن است موتور بیش از حد داغ کرده باشد :

- حرکت در سر بالایی به مدت طولانی در هوای گرم
- کاهش سرعت یا پارک خودرو پس از رانندگی با سرعت بالا
- بالابردن دور موتور حین روشن بودن سیستم تهویه مطبوع در شرایط رانندگی متناوب

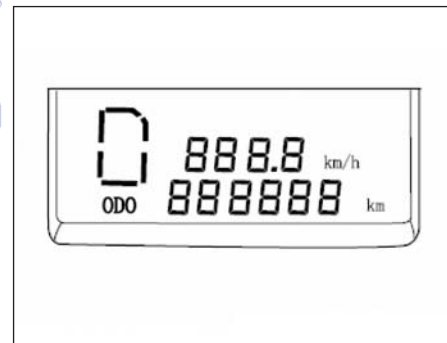
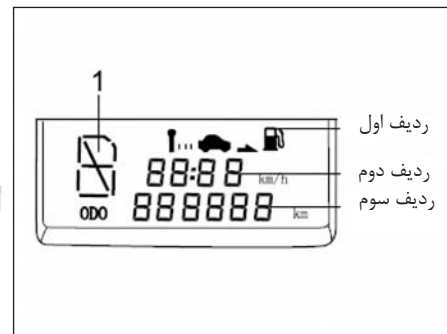
1. نمایش وضعیت دسته دنده
این بخش، نشانگر وضعیت دسته دنده در خودروهای مجهز به گیربکس اتوماتیک می باشد.
2. ردیف اول : علامت نشان دهنده سیستم هشدار حرکت دنده عقب و مسافت قابل پیمایش می باشد.
3. ردیف دوم : با تغییر وضعیت به ترتیب، کیلومترشمار سفری، مدت زمان رانندگی، سرعت متوسط و مسافت قابل پیمایش را نمایش می دهد.

امداد خودرو فارما

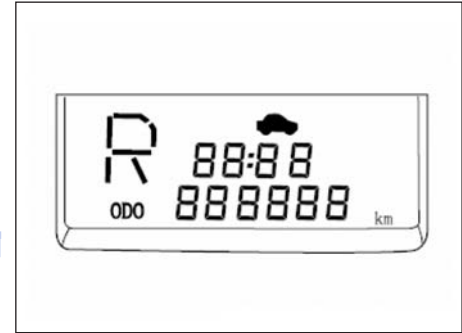
تلفن شبانه روزی: ۰۲۱-۸۸۸۶۲۰۸۵

(۱) نمایش کیلومترشمار سفری
کیلومترشمار سفری، کل مسافت طی شده پس از آخرین بار صفر شدن مسافت یا خالی شدن باتری را نمایش می دهد. محدوده نمایشی از 0km تا 999.9km می باشد. مقادیر کیلومتر شمار سفری فقط در حافظه RAM به حافظه سپرده می شود، در نتیجه اگر منبع انرژی قطع شود (منبع برق سوئیچ، کلید منبع برق باتری) مقدار کیلومتر شمار سفری صفر می شود.
برای صفر کردن مقدار نمایشی، دکمه "RESET" را فشار دهید. علاوه بر صفحه نمایش LCD، سرعت متوسط نیز صفر خواهد شد. حین رانندگی کیلومتر شمار سفر از صفر محاسبه می شود.

نیمه پایینی صفحه نمایش LCD اصلی



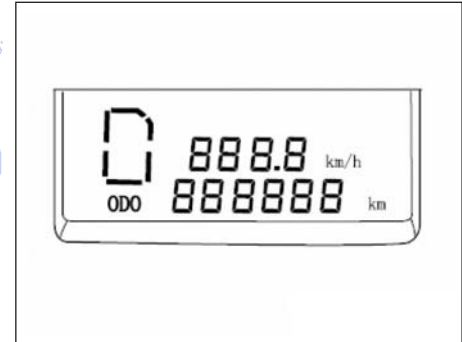
(۲) نمایش مدت زمان رانندگی



امداد خودرو فارما

(۳) نمایش سرعت متوسط
تلفن شبانه روزی: ۰۲۱-۸۸۶۳۰۸۸
سرعت متوسط از تقسیم مسافت طی شده بر مدت زمان سپری شده حین پیمایش این مسافت (پس از استارت)، محاسبه می شود.

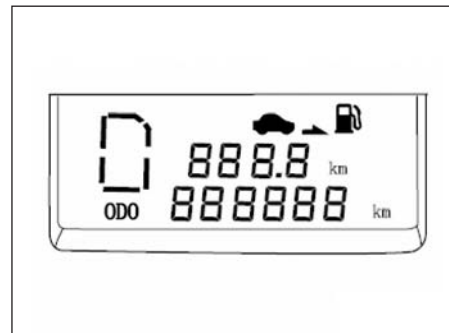
FarmaSOS.com



(۴) مسافت قابل پیمایش

محدوده مسافت قابل پیمایش از طریق میزان سوخت B (برحسب لیتر) و مصرف متوسط سوخت A (لیتر در هر ۱۰۰ km) محاسبه می‌شود. پس از استارت زدن آخرین مسافت قابل پیمایش صفر شده و پس از حدود ۵۰۰ متر رانندگی، مقدار مسافت قابل پیمایش بر روی صفحه نمایش LCD، پدیدار می‌شود.

امداد خودرو فارما

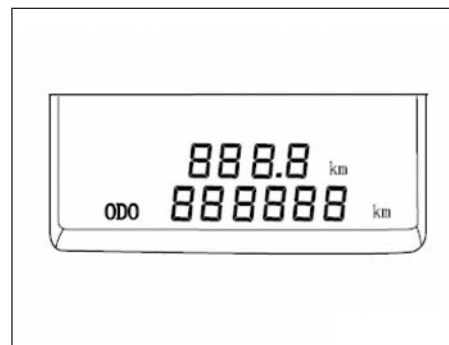


۴. ردیف سوم : کل مسافت را نمایش می‌دهد.

۵. نمایش LCD پس از خاموش شدن موتور

زمانی که موتور مجدداً استارت می‌خورد، صفحه نمایش LCD اصلی، آخرین حالت استارت را نمایش می‌دهد.

FarmaSOS.com



صفحه نمایش LCD جانبی

صفحه نمایش LCD جانبی، ساعت را در حالت ۲۴ ساعته بر روی صفحه نمایش می دهد. حتی در صورت خاموش بودن موتور، زمان نمایش داده می شود. می توان با استفاده از دکمه تنظیم، ساعت را تنظیم نمود.

دکمه تنظیم زمان :

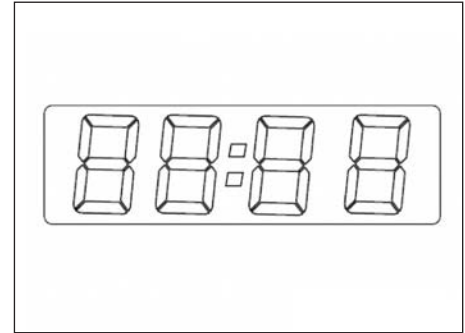
(۱) وارد تنظیمات ساعت شوید
دکمه تنظیم زمان را بیش از ۲ ثانیه فشار دهید تا وارد حالت تنظیم ساعت شوید و مقدار ساعت و دو نقطه وسط با فواصل ۱ ثانیه چشمک بزند. این حالت، حالت تنظیم ساعت نیز می باشد. پس از تنظیم مقدار ساعت، چشمک زدن اعداد متوقف می شود.

(۲) تنظیم ساعت

تلفن شبانه روزی حالت تنظیم ساعت : مقدار ساعت با هر بار فشار (کمتر از ۲ ثانیه) کلید تنظیم، زمان افزایش می یابد. حین فشار کلید بیش از ۲ ثانیه مقدار ساعت در هر ثانیه، ۵ دقیقه افزایش می یابد. در صورتی که کلید تنظیم به مدت ۵ ثانیه فشرده نشود، به حالت تنظیم دقیقه وارد می شود و مقدار دقیقه و دو نقطه وسط با فواصل ۱ ثانیه چشمک می زنند.

(۳) تنظیم دقیقه

در حالت تنظیم دقیقه، مقدار دقیقه با هر بار فشار (کمتر از ۲ ثانیه) کلید تنظیم، زمان افزایش می یابد. حین فشار کلید بیش از ۲ ثانیه مقدار دقیقه در هر ثانیه ۵ دقیقه افزایش می یابد. در صورتی که کلید به مدت ۵ ثانیه فشرده نشود، ساعت از حالت تنظیمات خارج شده و دیگر چشمک نمی زند.



کلید تغییر صفحه نشانگرهای عملکردی برای پاک کردن اعداد کیلومتر شمار سفری، دکمه "RESET" را فشار دهید، برای نمایش کل مسافت طی شده کلید "TRIP" را فشار دهید. پس از استارت زدن موتور کلید "TRIP" را فشار دهید که مسافت سفر طی شده، مدت زمان رانندگی، سرعت متوسط و مسافت قابل پیمایش به نمایش درآید.

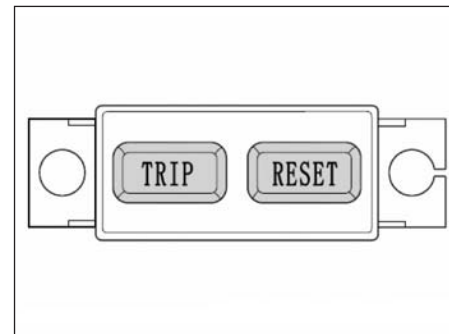
امداد خودرو فارما

دور موتور به وسیله دورسنج در واحد $1000 \times$ دور در دقیقه (r/min) به نمایش در می‌آید. از دورسنج به منظوره انتخاب زمان مناسب تعویض دنده استفاده می‌شود تا از کاهش سرعت به دلیل بار اضافی یا رانندگی با سرعت بالاتر از حد مجاز، جلوگیری شود. رانندگی با دور موتور بالا منجر به سایش بیش از حد موتور و هدر رفتن سوخت می‌گردد.

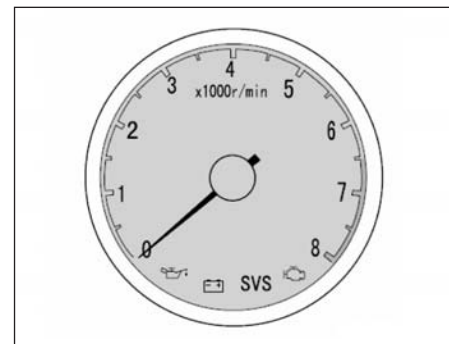
عملکرد آژیر هشدار سرعت بیش از حد
الف. در صورت افزایش سرعت خودرو به بیش از 120 km/h ، آژیر به صدا در می‌آید.
ب. در صورت کاهش سرعت خودرو به زیر 115 km/h ، آژیر متوقف می‌شود.
پ. آژیر ۵ بار به صدا در می‌آید، 500 میلی ثانیه روشن، 500 میلی ثانیه خاموش.

توجه

- از وارد شدن عقربه نمایشگر دور موتور به محدوده قرمز جلوگیری نمایید، چرا که موتور صدمه خواهد دید.



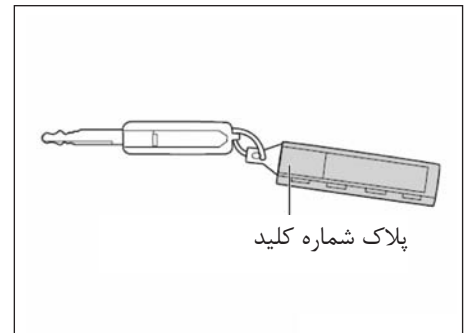
دورسنج نوع عقربه ای



■ کلیدها

کلیدها تمام قفل‌ها را باز می‌کنند.

امداد خودرو فارما



تلفن شبانه روزی: ۰۲۱-۸۸۸۶۲۸۸۰

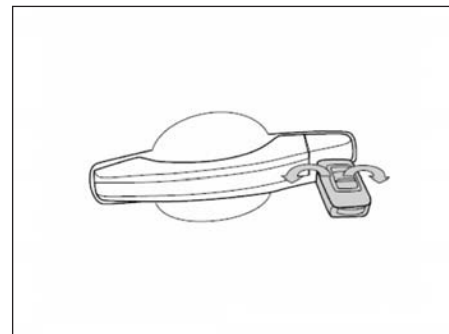
پلاک شماره کلید بر روی پلاک شماره کلید حک شده است.

لطفاً پلاک شماره کلید را در جایی به جز داخل خودرو همانند کیف دستی خود قرار دهید.

لطفاً در صورت گم کردن کلید یا نیاز به کلید یدکی جدید به عاملیت مجاز شرکت جیلران موتور مراجعه نمایید.

توصیه می‌شود که شماره کلید را یادداشت نموده و در مکانی امن قرار دهید.

از کلید برای باز کردن و بستن قفل‌ها استفاده نمایید.
 کلید را در سوراخ کلید جا زده و سپس بچرخانید.
قفل کردن: کلید را در جهت عقربه‌های ساعت بچرخانید.
باز کردن: کلید را در خلاف جهت عقربه‌های ساعت بچرخانید.
 با بستن و باز کردن قفل درب سمت راننده، تمام درب‌ها قفل یا باز می‌شوند.
 حین باز بودن درب سمت راننده، نمی‌توان همزمان بقیه درب‌ها را قفل نمود.



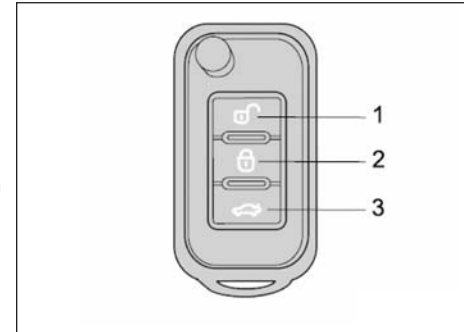
هشدار ⚠

• از رها کردن کلید در خودرو حین حضور کودکان خودداری نمایید؛ چرا که کودکان ممکن است با کلید بازی کرده، در نتیجه خودرو را استارت زده و منجر به صدمات جبران ناپذیر گردند.

تلفن شبانه

FarmaSOS.com

■ فرستنده کنترل از راه دور



1. دکمه باز نمودن قفل

2. دکمه قفل کردن

3. دکمه باز نمودن درب صندوق عقب

در صورتی که خودرو به سیستم فرستنده کنترل از راه دور مجهز می‌باشد، می‌توانید از فاصله ۱۰ متری خودرو را قفل یا باز نمایید.

قفل و باز نمودن:

حین خارج نمودن سوئیچ از مغزی قفل فرمان، دکمه باز روی فرستنده کنترل از راه دور را فشار دهید، قفل هر چهار درب باز شده و چراغ‌های راهنما یکبار چشمک می‌زند؛ با فشار دکمه قفل روی فرستنده کنترل از راه دور، هر چهار درب قفل شده و چراغ‌های راهنما یک بار چشمک زده و ظرف سه ثانیه سیستم ضد سرقت فعال می‌شود.

دکمه باز نمودن قفل درب صندوق عقب را به مدت طولانی فشار دهید تا درب صندوق عقب باز شود. در صورتی که ظرف مدت ۱۵ ثانیه هر کدام از چهار درب، درب موتور یا درب صندوق عقب باز نشوند، درب‌ها مجدداً به طور اتوماتیک قفل شده و سیستم ضد سرقت فعال می‌شود. در صورتی که ظرف مدت ۱۵ ثانیه مجدداً دکمه باز نمودن قفل فشرده شود، ۱۵ ثانیه دیگر محاسبه می‌شود.

توجه

- در صورتی که حین فشار دکمه قفل، چهار درب، درب صندوق عقب و درب موتور قفل نشده باشند، چراغ‌های راهنما سه بار چشمک زده و آژیر سیستم ضد سرقت دو بار با فواصل ۲ ثانیه به صدا در می‌آید تا بستن درب‌ها را به شما یادآوری کنند.

عملکرد بی صدا

در حالت عملکرد سیستم ضد سرقت، همزمان دو دکمه "قفل" و "باز" را به مدت بیش از ۲ ثانیه فشار دهید، چراغ‌های راهنما دو بار چشمک زده و فعال شدن حالت عملکرد بی صدا را نمایش می‌دهند. در حالت بی صدا در صورت بروز حالت هشدار، آژیر سیستم ضد سرقت به صدا در نمی‌آید. در صورت فشار مجدد و همزمان دکمه‌های "قفل" و "باز" به مدت بیش از ۲ ثانیه سیستم از حالت بی صدا خارج شده و چراغ‌های راهنما سه بار چشمک می‌زنند.

عملکرد یافتن خودرو

می‌توانید با استفاده از آژیر و چراغ‌ها، خودروی خود را در تاریکی شب یا پارکینگ پیدا کنید. در حالت سیستم ضد سرقت، دوبار فشار دکمه قفل ظرف مدت ۵/۰ ثانیه، آژیر سه بار به صدا درآمده و چراغ‌های راهنما سه بار چشمک می‌زنند تا خودرو خود را بیابید.

توجه

- از کار کردن با کلید به وسیله ناخن یا اجسام تیز خودداری نمایید.

تلفن شبانه روزی: ۰۲۱-۸۸۸۶۲۰۸۵

FarmaSOS.com

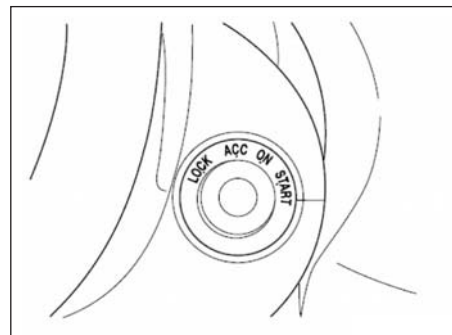
■ سیستم ضد سرقت الکترونیکی

سیستم ضد سرقت الکترونیکی سیستم شناسایی کد الکترونیکی می باشد، حین وارد کردن سوئیچ در مغزی قفل فرمان، فرستنده داخل سر کلید، سیگنالی الکترونیکی را به خودرو می فرستد و فقط در صورتی موتور استارت می خورد که کد مطابق با کد شناسایی خودرو باشد. سیستم ضد سرقت الکترونیکی بلافاصله پس از خارج نمودن سوئیچ از مغزی قفل فرمان، فعال می شود.

در صورت وارد کردن کلید اصلی به داخل مغزی قفل فرمان، سیستم ضد سرقت الکترونیکی غیر فعال می شود تا موتور استارت بخورد.

در صورت گم کردن کلید یا نیاز به کلید یدکی جدید، عاملیت مجاز شرکت جیلران موتور برای تهیه کلید یدکی به کلید اصلی خودرو نیاز دارد؛ با این وجود، تعداد کلیدهای یدکی قابل تهیه

محدود می باشد، **تلفن مشاوره: ۰۲۱-۸۸۸۶۲۰۸۵** می توانید با آن، خودرو را استارت بزنید.



توجه

- سیستم ضد سرقت الکترونیکی را خارج نکرده، تغییر نداده و یا باز نکنید. در صورت تغییر و دستکاری سیستم توسط افراد غیر مجاز، عملکرد عادی سیستم تضمین نمی شود.

■ سیستم امنیت خودرو



سیستم امنیت خودرو برای جلوگیری از دزدیده شدن خودرو طراحی شده است. حین فعال بودن سیستم ضد سرقت، در صورت بروز هر یک از شرایط زیر، آژیر سیستم به صدا در می‌آید :

- هر کدام از درب‌ها، درب صندوق عقب یا درب موتور باز شوند.
- کلید در مغزی قفل فرمان وارد شود.

در صورتی که فردی اقدام به صدمه زدن یا وارد شدن با زور به خودرو نماید، سیستم، چراغ‌های راهنما را روشن کرده و آژیر هشدار را به صدا در می‌آورد.

می‌توانید از فرستنده کنترل از راه دور برای فعال و غیر فعال نمودن سیستم امنیت خودرو و متوقف نمودن آژیر استفاده نمایید. برای اطلاع از دستورالعمل، مبحث "فرستنده کنترل از راه دور" را مطالعه نمایید.

پس از فعال شدن سیستم امنیت خودرو، در صورتی که برای باز کردن، قفل درب‌ها یا درب صندوق عقب از فرستنده کنترل از راه دور استفاده نشود، آژیر سیستم به صدا در می‌آید.

برای فعال کردن سیستم امنیت خودرو، دکمه " " روی فرستنده کنترل از راه دور فشار دهید. چراغ‌های راهنما یک بار چشمک زده و تمام درب‌ها همزمان قفل می‌شوند.

تا زمانی که سیستم امنیت خودرو فعال است، نمی‌توانید بدون غیر فعال کردن سیستم امنیت خودرو، موتور را استارت بزنید. در شرایط زیر، سیستم امنیت خودرو فعال نمی‌شود :

- هر کدام از درب‌ها باز باشد.
- درب موتور یا صندوق عقب باز باشد.

در این حالت، آژیر هر ۲ ثانیه به صدا در آمده و پس از ۱۰ ثانیه وارد سیکل آژیر می‌شود تا بستن کامل درب، درب صندوق عقب یا درب موتور را یادآوری کند.

■ فرستنده کنترل از راه دور

فرستنده کنترل از راه دور یک قطعه الکترونیکی است، برای جلوگیری از صدمه دیدن آن، موارد زیر را رعایت نمایید :

- از قرار دادن فرستنده کنترل از راه دور در دمای بالا همانند جلو داشبورد خودداری نمایید.
 - از جدا کردن قطعات فرستنده کنترل از راه دور خودداری نمایید.
 - به فرستنده کنترل از راه دور ضربه نزده، آن را پرتاب نکنید.
 - فرستنده کنترل از راه دور را در معرض آب قرار ندهید.
- پس از استفاده طولانی مدت از کنترل از راه دور، ممکن است میزان الکتریسته کاهش یافته و در نتیجه فرستنده کنترل از راه دور به درستی عمل نکند و نیاز به تعویض باتری باشد. درب فرستنده کنترل از راه دور را باز نموده، باتری قدیمی را خارج کرده و باتری جدید را نصب نموده و نهایتاً درب باتری را ببندید. پس از خارج نمودن باتری قدیمی در اولین فرصت ممکن باتری جدید را نصب نمایید و از ایجاد اتصال کوتاه بین کاتد و آند باتری جلوگیری نمایید. حین تعویض باتری لطفاً فقط از باتری لیتیومی CR2032 استفاده نمایید.

غیر فعال نمودن سیستم امنیت خودرو، برای باز کردن قفل تمام دربها و غیر فعال شدن سیستم امنیت خودرو، دکمه "🔓" روی فرستنده کنترل از راه دور را فشار دهید.

سیستم به روش زیر اقدام شمار را تایید می کند :

- چراغهای راهنما یک بار چشمک می زنند.
- سوئیچ خودرو را در وضعیت روشن "ON" قرار داده و عدم وجود شرایط غیر عادی در خودرو را کنترل نمایید.
- در صورت فعال شدن حالت بی صدا، می توانید شرایط خودرو را با چشمک زدن چراغهای راهنما کنترل نمایید. در این حالت، آژیر هشدار به صدا در نمی آید. لطفاً دستورالعمل "عملکرد بی صدا" را مطالعه نمایید.

توجه

- حین ترک خودرو سیستم امنیت خودرو را فعال نمایید، چرا که خودروی قفل نشده به راحتی هدفی برای دزدان می گردد.

۱. از یک پیچ گوشتی سر تخت یا ابزاری مشابه برای باز کردن درب فرستنده کنترل از راه دور استفاده نمایید.
 ۲. باتری خالی را خارج نمایید.
 ۳. باتری جدید را به نحوی سوار کنید که قطب مثبت (+) آن رو به پایین باشد.
 ۴. پس از سوار کردن باتری جدید، درب فرستنده کنترل از راه دور را محکم ببندید.
- پس از تعویض باتری لطفاً عملکرد صحیح فرستنده کنترل از راه دور را کنترل نمایید. اگر فرستنده کنترل از راه دور به درستی عمل نمی‌کند، لطفاً با عاملیت مجاز شرکت جیلران موتور تماس حاصل نمایید. برای حفاظت از محیط زیست، لطفاً باتری خالی را درون سطل‌های زباله بیاندازید.



توجه

- ترمینال‌های آند و کاتد باید در جهت صحیح نصب شوند.
- هیچ کدام از قطعات فرستنده کنترل از راه دور را لمس نکرده یا جا به جا نکنید، در غیر این صورت، عملکرد عادی فرستنده کنترل از راه دور دچار اشکال می‌شود.
- از تعویض باتری با دست خیس خودداری نمایید، در غیر این صورت باتری زنگ می‌زند.
- از خم شدن الکترود در تماس با باتری، جلوگیری نمایید و فرستنده کنترل از راه دور را از هرگونه گرد و خاک و روغن محافظت نمایید.

هشدار

- جهت جلوگیری از بلعیده شدن قطعات و باتری، فرستنده کنترل از راه دور را خارج از دسترس کودکان قرار دهید.

■ درب ها

برای قفل و باز نمودن درب‌ها از دکمه قفل داخلی درب استفاده نمایید.
دکمه قفل را فشار دهید.

قفل کردن: دکمه را به سمت عقب بچرخانید.

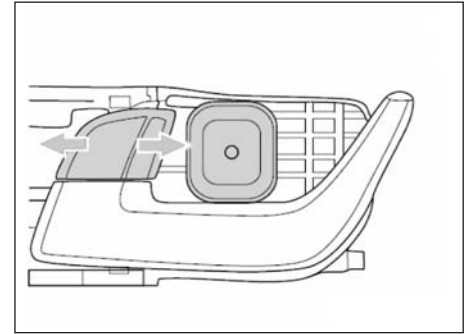
باز کردن: دکمه را به سمت جلو بچرخانید.

توجه

- حین باز بودن درب سمت راننده، نمی‌توان دکمه قفل درب را فشار داد.

هشدار ⚠

- تنها گذاشتن کودکان و حیوانات خانگی درون خودرو، بسیار خطرناک می‌باشد. به ویژه در هوای گرم تابستان، خودرو در حرارت مستقیم قرار داشته و دمای داخل خودرو به شدت بالا می‌رود. در نتیجه حرارت ممکن است حتی باعث مرگ کودک و یا حیوانات خانگی گردد. لطفا حین شدن از خودرو، کودک و حیوانات خانگی را نیز از خودرو خارج نمایید.



عملکرد اتوماتیک قفل و باز درب

درب صندوق عقب را می‌توان با استفاده از فرستنده کنترل از راه دور یا دکمه ضامن (روی درب) باز نمود. درب پشتی را می‌توان با استفاده از فرستنده کنترل از راه دور یا دکمه باز (هاچ بک) باز نمود. حین افزایش سرعت خودرو به ۲۰ km/h، تمام درب‌ها به طور اتوماتیک قفل می‌شوند. پس از بیرون کشیدن سوئیچ از مغزی قفل فرمان، قفل تمام درب‌ها به طور اتوماتیک باز می‌شود. هنگامی که سوئیچ خودرو در وضعیت خاموش "OFF" قرار دارد، نمی‌توان درب را قفل نمود. در صورتی که درب سمت راننده باز شود، سیستم برداشتن سوئیچ را به راننده یادآوری می‌کند. حین رخ دادن تصادفی که منجر به باز شدن کیسه‌های هوا گردد، قفل هر چهار درب به طور اتوماتیک باز می‌شود.

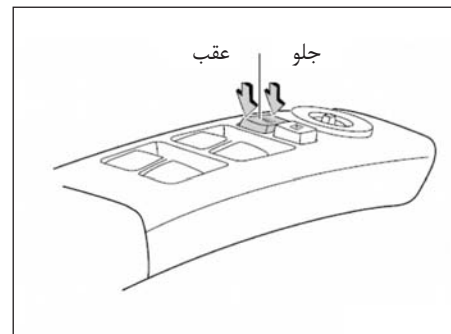
برای بستن یا باز کردن قفل درب از دکمه قفل الکترونیکی درب استفاده نمایید.

برای بستن یا باز کردن قفل درب از دکمه قفل الکترونیکی درب استفاده نمایید.

قفل نمودن: نیمه جلویی دکمه قفل الکترونیکی درب را فشار دهید.

باز نمودن قفل: نیمه عقبی دکمه قفل الکترونیکی درب را فشار دهید.

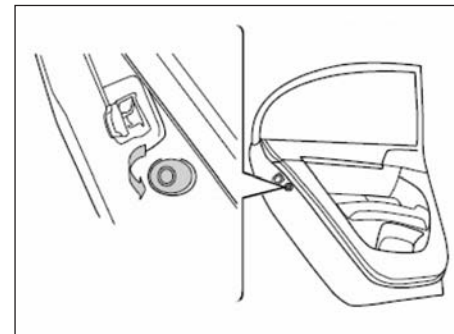
حین استفاده از دکمه قفل الکترونیکی درب، قفل تمام درب‌ها همزمان باز یا بسته می‌شود.



هشدار ⚠️

- هرگز به ویژه حین قرار داشتن سوئیچ درون خودرو، کودکان را بدون همراه در خودرو تنها نگذارید. کودک می‌تواند با شیشه بالابرهای برقی بازی کرده و لای پنجره گیر کند، حتی ممکن است منجر به تصادفات ناگهانی و صدمات جسمی و مالی جبران ناپذیر شود.

سیستم قفل کودک

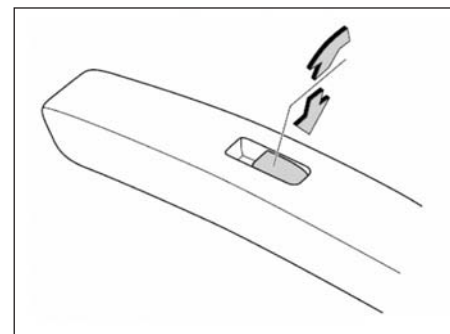
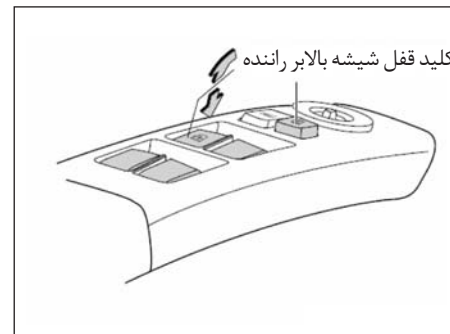


همانطور که در تصویر نمایش داده شده، کلید مدور را ۹۰ درجه به سمت چپ درب بچرخانید تا سیستم قفل کودک فعال شود.
از این عملکرد برای قفل نمودن درب عقب و باز شدن درب فقط از سمت بیرون به جای داخل استفاده نمایید. جیلران موتور توصیه می‌کند که همیشه حین حضور کودکان در خودرو از این عملکرد استفاده نمایید.

هشدار 

- پیش از رانندگی از بسته بودن درب‌ها اطمینان حاصل نمایید.
- پیش از رانندگی از قفل بودن درب‌ها اطمینان حاصل نمایید. در صورت حضور کودکان در صندوق عقب، جهت جلوگیری از باز شدن ناگهانی درب عقب حین رانندگی، سیستم قفل کودک را فعال نمایید.
- در صورت قفل بودن درب‌ها در زمان رانندگی، حین بروز تصادف می‌توان درب‌ها را از بیرون باز نمود.

■ شیشه بالابرهای برقی



با استفاده از کلیدهای روی درب‌ها، می‌توان شیشه پنجره‌ها را به سمت بالا یا پایین حرکت داد. سوئیچ خودرو باید در وضعیت روشن "ON" قرار داشته باشد.

عملکرد شیشه بالابرها با استفاده از کلید اصلی روی درب سمت راننده انجام می‌شود.

برای کار با هر کدام از شیشه بالابرها از کلید اصلی روی درب سمت راننده استفاده نمایید.

عملکرد دستی: برای کار با شیشه بالابر، کلید را فشار داده یا بکشید.

باز نمودن: کلید را آهسته به سمت پایین فشار دهید (کمتر از ۰/۵ ثانیه).

بستن: کلید را آهسته به سمت بالا بکشید (کمتر از ۰/۵ ثانیه).

عملکرد اتوماتیک: در صورت فشار دادن یا بالا کشیدن کلید، نگهداشتن آن به مدت کوتاه (بیش از

۰/۵ ثانیه) و سپس رها کردن آن، شیشه به طور اتوماتیک باز یا بسته می‌شود. یک بار دیگر کلید را

فشار دهید (کمتر از ۰/۵ ثانیه) تا حرکت شیشه بلافاصله متوقف شود.

عملکرد شیشه بالابر سمت سرنشین جلو

برای کار با هر یک از شیشه بالابرها، از کلیدهای روی درب سمت سرنشین استفاده نمایید.

از کلید روی درب سمت سرنشین برای کار با شیشه بالابرها استفاده نمایید.

باز نمودن: کلید را آهسته به سمت پایین فشار دهید (کمتر از ۰/۵ ثانیه).

بستن: کلید را آهسته به سمت بالا بکشید (کمتر از ۰/۵ ثانیه).

عملکرد اتوماتیک: در صورت فشار دادن یا بالا کشیدن کلید، نگهداشتن آن به مدت کوتاه (بیش

از ۰/۵ ثانیه) و سپس رها کردن آن، شیشه به طور اتوماتیک باز یا بسته می‌شود. یک بار دیگر

کلید را فشار دهید (کمتر از ۰/۵ ثانیه) تا حرکت شیشه بلافاصله متوقف شود. در صورتی که کلید

قفل شیشه بالابر روی درب سمت راننده فشرده شود، نمی‌توان با کلید شیشه بالابرها روی درب

سرنشین کار کرد.

هشدار 

- جهت پیشگیری از صدمات جسمی لطفاً به موارد زیر توجه نمایید:
- حین بستن شیشه، سر، دست و دیگر اعضای بدن خود و دیگر سرنشینان را از مسیر شیشه دور نگهدارید. در صورتی که گردن، سر یا دست‌های سرنشینان لای شیشه گیر کند، ممکن است دچار صدمات جسمی شود. از به کارگیری روش صحیح سرنشینان در استفاده از شیشه بالابر اطمینان حاصل کنید.
- حین حضور کودکان در خودرو، از بازی کردن آنها با شیشه بالابرها جلوگیری نمایید. برای جلوگیری از بازکردن تصادفی شیشه‌ها توسط کودکان مبحث "کلید قفل شیشه بالابرها" را مطالعه نمایید.
- لطفاً حین ترک خودرو سوئیچ را با خود بردارید.
- از تنها گذاشتن کودک در خودرو به ویژه حین قرار داشتن سوئیچ داخل مغزی استارت خودداری نمایید، چرا که کودک می‌تواند با شیشه بالابر کار کرده و منجر به وارد آمدن صدمات جسمی به خود گردد.

عملکرد برگشت اتوماتیک

حین عملکرد سیستم برگشت اتوماتیک، اگر جسمی بین شیشه و قاب پنجره قرار گیرد، بسته شدن شیشه به طور اتوماتیک متوقف شده و شیشه به حالت قبلی باز می‌گردد. در برخی موارد حتی در صورت وارد آمدن ضربه شدید به شیشه بدون قرار گرفتن اجسام در بین آن، عملکرد برگشت اتوماتیک فعال می‌شود. در صورتی که شیشه بالابر به درستی عمل نمی‌کند یا عملکرد برگشت اتوماتیک فعال نمی‌شود، باید شیشه بالابر برقی را تنظیم نمود. یادآوری: حین بسته شدن شیشه، در صورت نگهداشتن دائم کلید، عملکرد برگشت اتوماتیک فعال نمی‌شود. تنظیم شیشه بالابر برقی:

۱. کلید شیشه بالابر برقی را فشار داده و اجازه دهید شیشه کاملاً باز شود.
۲. کلید را بالا بکشید تا شیشه کاملاً بسته شود. سپس کلید را رها کرده، مجدداً کلید را به سمت بالا کشیده و حدود ۵/۰ ثانیه در همین حالت نگهدارید. در صورت عدم عملکرد عادی شیشه بالابر، با نمایندگی مجاز جیلران موتور تماس حاصل نمایید.

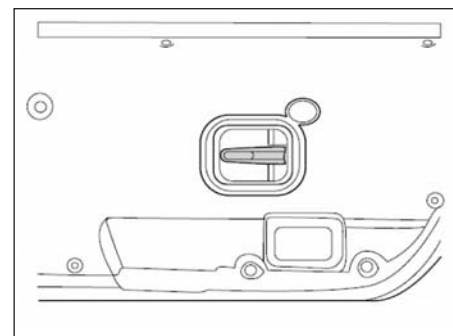
هشدار 

- لطفاً پیش از استفاده، کتابچه راهنمای مالک را به دقت مطالعه نموده و وجود عملکرد برگشت اتوماتیک را کنترل نمایید.
- از قرار دادن اعضای بدن در مسیر شیشه برای امتحان عملکرد برگشت اتوماتیک خودداری نمایید، چرا که ممکن است منجر به صدمات جسمی جدی یا حتی مرگ گردد.
- در کسری از ثانیه پیش از بسته شدن کامل شیشه، اگر جسمی در مسیر شیشه گیر کند، عملکرد برگشت اتوماتیک فعال نمی‌شود.

■ درب صندوق عقب (چهار درب، سدان)

می‌توانید از فرستنده کنترل از راه دور برای باز کردن اتوماتیک درب صندوق عقب استفاده نمایید. حین خروج اضطراری یا نقص فرستنده کنترل از راه دور، برای باز کردن درب صندوق عقب، دستگیره را بکشید.

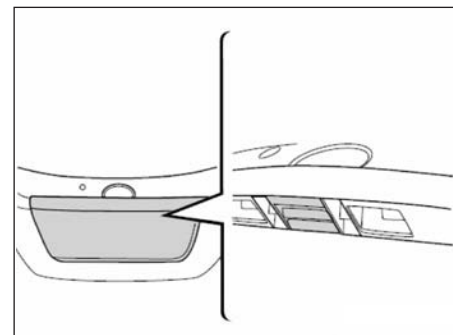
از بسته شدن درب صندوق عقب اطمینان حاصل نمایید. هر بار حین بستن، درب صندوق عقب را به سمت بالا بکشید تا از بسته بودن آن اطمینان حاصل نمایید. در غیر این صورت ممکن است درب صندوق عقب حین رانندگی به طور ناگهانی باز شود.



■ درب پشتی (پنج درب، هاچ بک)

• حین رانندگی، درب صندوق عقب باید بسته بماند تا از بیرون افتادن بارها و همچنین ورود دود آگزوز به داخل خودرو جلوگیری نماید.

برای باز نمودن درب پشتی، دستگیره را بکشید. می‌توانید از فرستنده کنترل از راه دور برای باز کردن یا بستن قفل درب پشتی استفاده نمایید. از بسته شدن درب پشتی اطمینان حاصل نمایید. هر بار حین بستن، درب پشتی را به سمت بالا بکشید تا از بسته بودن آن اطمینان حاصل نمایید. در غیر این صورت ممکن است حین رانندگی درب پشتی به طور ناگهانی باز شود.



هشدار ⚠️

هشدار ⚠️

• حین رانندگی، درب پشتی باید بسته بماند تا از بیرون افتادن بارها و همچنین ورود دود آگزوز به داخل خودرو جلوگیری نماید.

هشدار 

- از قرار دادن بارها روی طاقچه و پشت صندلی‌های عقب خودداری نمایید. چرا که در صورت ترمز ناگهانی یا تصادف ممکن است بارها به داخل خودرو پرتاب شوند.
- حین رانندگی از قرار دادن اجسام بر روی جلو داشبورد خودداری نمایید، چرا که ممکن است دید راننده را مسدود کنند یا اجسام متحرک حین گاز دادن یا پیچیدن بر عملکرد راننده تاثیر منفی بگذارند؛ همچنین هنگام بروز تصادف ممکن است این اجسام به سرنشینان صدمه بزنند.
- جهت پیشگیری از سر خوردن اجسام و بارها به سمت جلو حین ترمزگیری، ارتفاع اجسام داخل صندوق عقب نباید بالاتر از پشتی صندلی قرار گیرد؛ بارها را تا جای ممکن پایین تر قرار دهید و در حد امکان در کف صندوق بگذارید.
- هرگز به سرنشینان اجازه نشستن داخل صندوق عقب را ندهید، این مکان برای نشستن سرنشینان طراحی نشده است. سرنشینان باید بر روی صندلی نشسته و کمربند ایمنی خود را به نحو صحیح ببندند. در غیر این صورت، ممکن است بر اثر ترمزگیری یا دست‌انداز جاده به راحتی صدمه ببینند.

توجه به بارها

حین بارگیری خودروها با اجسام و وسایل، به موارد زیر توجه نمایید:

- بارها و اجسام را داخل صندوق عقب به نحوی قرار دهید که تمام اجسام در محل خود محکم شوند.
- از بارگیری بیش از حد خودداری نموده و با قرار دادن بارها در بخش جلویی صندوق عقب، تعادل خودرو را حفظ نمایید.
- جهت کاهش مصرف سوخت، بارهای اضافی را از خودرو خارج نمایید.

انداز خود

تلفن شبانه روزی: ۰۸۵ ۲۲۲۲۲۲۲۲

FarmanSOS.com

■ درب موتور

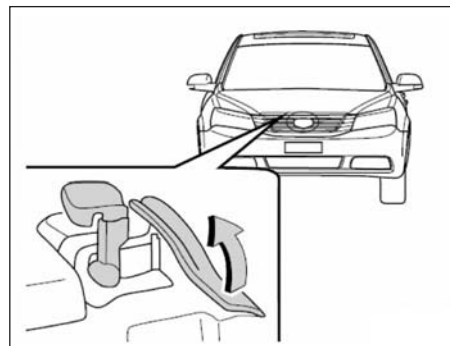
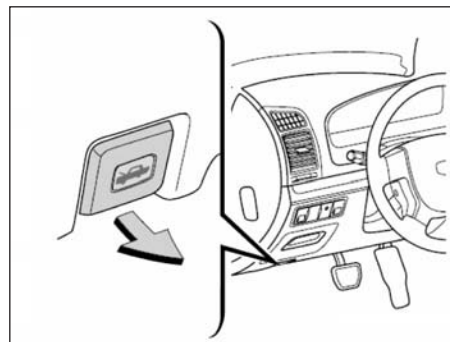
لطفاً درب موتور را با توجه به دستورالعمل زیر باز نمایید.
اهرم ضامن درب موتور را بکشید، درب موتور اندکی باز می‌شود.

امداد خودرو فارما

تلفن شبانه روزی: ۰۲۱-۸۸۸۶۲۰۸۵

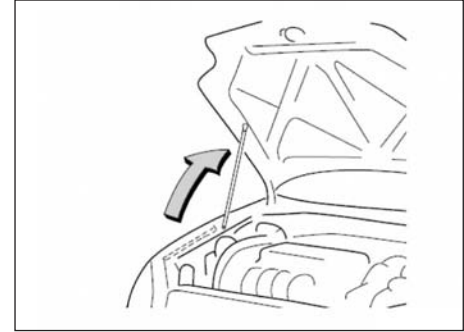
پس از کشیدن اهرم ضامن در جلوی خودرو، درب موتور را بالا آورده و میله نگهدارنده را زیر درب موتور جا بزنید.

FarmaSOS.com



پس از کشیدن ضامن قفل درب موتور، مجدداً درب موتور را باز کرده و میله نگهدارنده را زیر آن قرار دهید.

پیش از بستن درب موتور، عدم وجود اجسام و ابزار درون محفظه موتور را کنترل نمایید. سپس درب موتور را تا ۲۰ cm بالاتر از وضعیت باز پایین آورده و آن را رها کنید تا بیافتد، سپس بسته و قفل شدن صحیح درب موتور را کنترل نمایید.



هشدار

- حین رانندگی، درب موتور باید بسته باشد در غیر این صورت ممکن است درب موتور به طور ناگهانی باز شده و منجر به بروز تصادف شود.

تلفن شبانه روزی: ۰۲۱-۸۸۸۶۲۰۸۵

FarmaSOS.com

■ **صندلی**

تمامی سرنشینان باید به طور قائم به پشتی صندلی تکیه داده و حین حرکت خودرو، کمر بند ایمنی خود را به طور صحیح ببندند.

صندلی جلو

پیشگیری‌های مرتبط با تنظیم صندلی جلو
صندلی راننده

هشدار 

کیسه هوا با نیروی بسیار زیادی باز می‌شود که در صورت نشستن خیلی نزدیک راننده به کیسه هوا، می‌تواند منجر به صدمات جسمی جدی و یا حتی مرگ راننده گردد.

از آنجا که محدوده خطر بین ۵۰ mm تا ۷۵ mm جلوی کیسه هوا حین باز شدن آن می‌باشد و فاصله ایمن از کیسه هوا، از مرکز غربیلک فرمان تا استخوان قفسه سینه ۲۵۰ mm محاسبه می‌شود. در صورتی که این فاصله کمتر از ۲۵۰ mm است، صندلی راننده را به روش زیر تنظیم نمایید:

- در اولین فرصت ممکن صندلی را به سمت عقب حرکت داده و از حرکت راحت پدال‌ها اطمینان حاصل نمایید.

- پشتی صندلی را اندکی خم نمایید. از آنجا که خودروها دارای تنوع گوناگونی می‌باشد، حتی در صورتی که صندلی راننده خیلی نزدیک به غربیلک فرمان باشد، اندکی خم کردن آن به سمت عقب امکان پذیر می‌باشد. در صورتی که راننده دید خوبی از شرایط جاده رو به رو ندارد، می‌توانید صندلی را بالا برده (در صورت مجهز بودن خودرو به این امکان) یا از تشکچه استفاده نمایید.

هشدار 

- پیش از نشستن صحیح تمام سرنشینان، از راندن خودرو خودداری نمایید. از نشستن بر روی صندلی تا شده، در محفظه بار یا بر روی بارها خودداری نمایید. در صورت ترمز اضطراری یا تصادف ناگهانی، موقعیت‌های نادرست نشستن یا عدم بستن صحیح کمر بند ایمنی ممکن است منجر به صدمات جسمی جدی گردد.
- حین رانندگی هیچ سرنشینی نباید بایستد یا بین صندلی‌ها حرکت کند، در غیر این صورت ممکن است حین بروز ترمزهای ناگهانی یا تصادف، دچار صدمات جسمی جدی گردد.

صندلی جلو (مجهز به کیسه هوای جانبی)

هشدار 

در صورتی که صندلی راننده و سرنشین جلو مجهز به کیسه هوای جانبی می‌باشد، لطفاً به پیشگیری‌های زیر توجه نمایید:

- حین رانندگی از تکیه دادن به درب جلو خودداری نمایید، در غیر این صورت نیروی شدید حاصل از باد شدن کیسه هوای جانبی می‌تواند منجر به صدمات جسمی شدید یا حتی مرگ گردد.
- از پوشاندن صندلی با روکش و این قبیل اجسام در محل کیسه هوای جانبی خودداری نمایید، چرا که ممکن است بر باد شدن کیسه هوا تأثیر گذاشته، منجر به صدمات جسمی جدی و حتی مرگ گردد.
- از برداشتن یا پیاده کردن تزئینات صندلی یا کیسه هوای جانبی خودداری نمایید، چرا که بر عملکرد عادی کیسه هوای جانبی تأثیر گذاشته، منجر به عدم باز شدن یا باز شدن ناگهانی کیسه هوای جانبی و در نتیجه صدمات جسمی جدی و حتی مرگ گردد.

- اگر زاویه غربلیک فرمان قابل تنظیم می‌باشد، لطفاً آن را به سمت پایین خم کنید، در نتیجه کیسه هوا رو به روی سینه راننده قرار می‌گیرد و نه رو به روی صورت و گردن وی.
- لطفاً صندلی راننده را مطابق دستورالعمل فوق تنظیم کنید و از کنترل صحیح پدال‌ها و غربلیک فرمان و دیدن کامل پشت آمپر اطمینان حاصل نمایید.

صندلی سرنشین جلو

هشدار 

- کیسه هوای سرنشین جلو با نیروی بسیار شدیدی باز می‌شود که در صورت نشستن خیلی نزدیک به کیسه هوا می‌تواند منجر به صدمات جسمی جدی یا حتی مرگ سرنشین گردد.
- صندلی را به نحوی تنظیم نمایید که سرنشین جلو در صندلی به صورت قائم در حداکثر فاصله ممکن از غربلیک فرمان قرار بگیرد.

پیشگیری‌های مورد نیاز حین تنظیم صندلی:

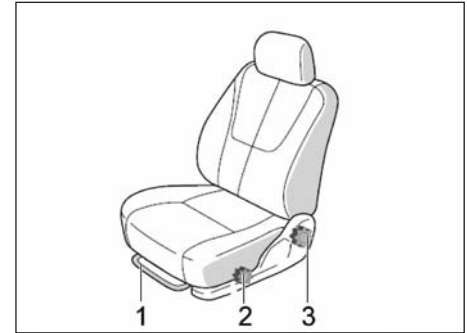
هشدار 

- حین حرکت خودرو از تنظیم صندلی خودداری نمایید، چرا که جا به جایی ناگهانی صندلی ممکن است منجر به از دست دادن کنترل خودرو شود.
- حین تنظیم صندلی، مراقب باشید صندلی به سرنشینان، اجسام یا صندلی‌های عقب برخورد نکند.
- پس از تنظیم صندلی، میله تنظیم را رها کرده و اقدام به جلو و عقب نمودن صندلی نمایید، برای اطمینان از قفل شدن، صندلی نباید به سمت جلو یا عقب حرکت کند.
- پس از تنظیم پشتی صندلی، بدن خود را به سمت عقب تکیه داده و از قفل شدن آن در محل خود اطمینان حاصل نمایید.
- از قرار دادن اجسام در زیر صندلی خودداری نمایید. چرا که بر روی مکانیسم قفل صندلی تاثیر گذاشته، ممکن است اهرم تنظیم صندلی به طور تصادفی به سمت بالا حرکت کرده، منجر به از دست دادن کنترل خودرو شود.

تلفن شبانه روزی: ۰۲۱-۸۸۸۶۲۰۸۵
FarmaSOS.com

تنظیم صندلی جلو (صندلی معمولی)

1. اهرم تنظیم وضعیت صندلی
بخش میانی اهرم را گرفته، اندکی به صندلی تکیه داده و صندلی را سر دهید، سپس اهرم را رها کنید.
2. کلید مدور تنظیم ارتفاع تشک صندلی
با چرخاندن کلید مدور به سمت جلو یا عقب، ارتفاع تشک صندلی کاهش یا افزایش می‌یابد، پس از رسیدن به ارتفاع دلخواه، کلید مدور را رها کنید.
3. کلید مدور تنظیم زاویه پشتی صندلی
از پشتی صندلی فاصله گرفته و با چرخاندن کلید مدور تنظیم زاویه، پشتی صندلی را در زاویه و جهت دلخواه قرار دهید، پس از رسیدن به زاویه و موقعیت دلخواه، کلید مدور را رها کنید.
4. کلید تنظیم محافظ گودی کمر صندلی
از پشتی صندلی فاصله گرفته و با چرخاندن کلید مدور تنظیم زاویه، محافظ گودی کمر صندلی را در زاویه و جهت دلخواه قرار دهید، پس از رسیدن به زاویه و موقعیت دلخواه، کلید مدور را رها کنید.



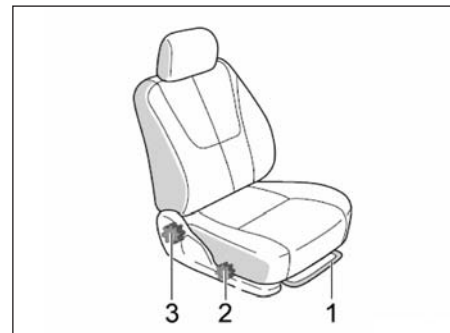
سمت چپ صندلی راننده



سمت راست صندلی راننده

هشدار 

- از باز کردن بیش از حد پشتی صندلی خودداری نمایید.
- زمانی که راننده و سرنشین جلو به صورت قائم به پشتی صندلی تکیه دهند، در صورت بروز تصادف از جلو یا پشت خودرو کمربند ایمنی حداکثر حفاظت را ارائه خواهد داد.
- در صورت خم کردن صندلی، بخش روی پای کمربند ایمنی سر خورده و به روی رانها قرار خواهد گرفت، در نتیجه شکم در معرض فشار مستقیم قرار می گیرد، یا ممکن است بخش روی شانه کمربند ایمنی با گردن شما تماس پیدا کند.
- در صورت بروز تصادف از جلوی خودرو، خم شدن بیش از حد پشتی صندلی احتمال صدمات جسمی را افزایش خواهد داد.



صندلی سرنشین جلو

تلفن شبانه روزی: ۰۲۱-۸۸۸۶۲۰۸۵

FarmaSOS.com

تنظیم صندلی جلو (صندلی الکتریکی)

1. کلید تنظیم موقعیت صندلی، زاویه تشک صندلی و ارتفاع صندلی کلید را در جهت دلخواه حرکت دهید تا موقعیت صندلی را تنظیم نمایید. پس از رها کردن کلید، صندلی بلافاصله متوقف می‌شود. از قرار دادن اجسام در زیر صندلی جلو خودداری نمایید، چرا که در حرکت صندلی اشکال ایجاد می‌کنند.
2. کلید تنظیم زاویه پشتی صندلی کلید را در جهت دلخواه حرکت دهید تا زاویه پشتی را تنظیم نمایید.
3. کلید مدور تنظیم محافظ گودی کمر صندلی از پشتی صندلی فاصله گرفته و کلید مدور تنظیم محافظ گودی کمر صندلی را در جهت دلخواه بچرخانید تا موقعیت محافظ گودی کمر در حالت دلخواه قرار گیرد، پس از رسیدن صندلی به موقعیت دلخواه کلید مدور را رها کنید.



سمت چپ صندلی راننده

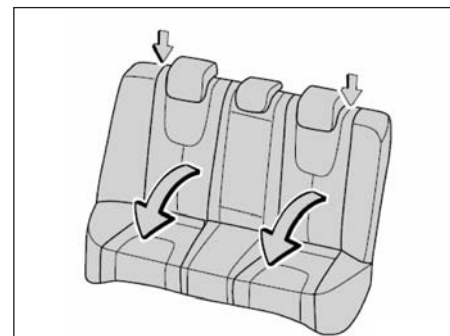


سمت راست صندلی راننده

هشدار

- از خم کردن بیش از حد پشتی صندلی خودداری نمایید.
- در صورتی که راننده و سرنشینان کاملاً قائم نشسته و به صندلی خود تکیه دهند. در صورت بروز تصادف از جلو یا عقب خودرو، کمربند ایمنی بیشترین حفاظت را خواهد داشت. در صورت خم نمودن بیش از حد صندلی، ممکن است بخش روی پای کمربند از روی ران‌ها سر خورده و شکم در معرض فشار مستقیم قرار گیرد و یا بخش روی شانه کمربند ایمنی در تماس با گردن قرار گیرد. در صورت بروز تصادف از جلوی خودرو، خم کردن بیش از حد صندلی احتمال صدمات جسمی جدی را شدیداً افزایش خواهد داد.

تنظیم صندلی عقب:



کلید تنظیم را فشار دهید.

دکمه ضامن قفل صندلی را مطابق تصویر فشار دهید تا قفل پشتی صندلی آزاد شده، سپس پشتی صندلی را به سمت پایین خم کنید.
در این حالت فضای نگهداری بار خودرو، افزایش خواهد یافت.

هشدار 

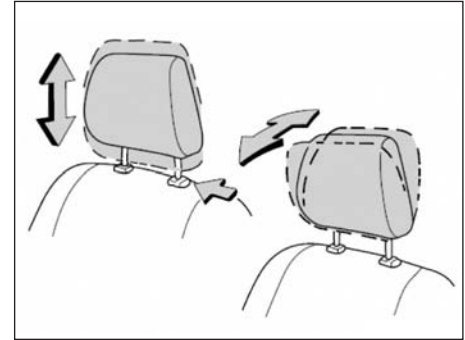
حین حرکت خودرو از نشستن در محفظه بار یا بر روی صندلی تا شده خودداری نمایید، بلکه به صورت عادی از صندلی استفاده نمایید. پشتی صندلی را در وضعیت قائم قرار داده، جهت پیشگیری از بروز صدمات جسمی در صورت رخداد تصادف یا ترمزهای ناگهانی، به موارد توصیه شده توجه نمایید:

- بخش بالایی پشتی صندلی را به سمت بالا یا عقب فشار دهید تا از قفل بودن محکم پشتی صندلی اطمینان حاصل نمایید؛ در غیر این صورت عملکرد صحیح کمربند ایمنی مختل می‌شود.
- از عدم پیچ خوردن یا گیر کردن کمربند ایمنی بین پشتی صندلی اطمینان حاصل نموده، کمربند ایمنی را در محل صحیح قرار دهید.

■ پشت سری

برای محافظت و راحتی خود، پیش از رانندگی پشت سری‌ها را تنظیم نمایید.

۱. بالا بردن: پشت سری را به سمت بالا بکشید.
پایین آوردن: دکمه ضامن قفل پشت سری را فشار داده و پشت سری را به سمت پایین حرکت دهید.
۲. می‌توانید پشت سری صندلی جلو را بسته به نیاز شخصی فرد با کشیدن پشت سری به سمت جلو یا فشار دادن پشت سری به سمت عقب جا به جا نمایید. هر قدر پشت سری به سر نزدیکتر باشد، نقش بیشتری در حفاظت از سرنشین ارائه می‌دهد. بنابراین استفاده از تشکچه توصیه نمی‌شود.

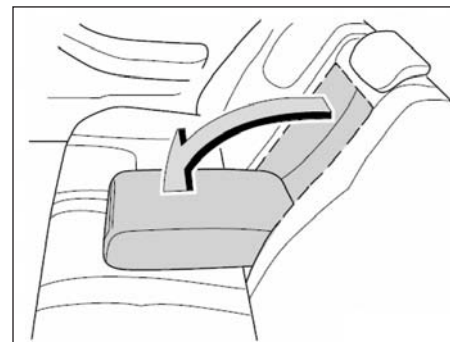


⚠ هشدار

- ارتفاع پشت سری را طوری تنظیم نمایید که بخش مرکزی آن همراستا با بالای گوش‌ها قرار گیرد.
- پس از تنظیم پشت سری، از قفل شدن آن در محل خود اطمینان حاصل نمایید.
- از رانندگی با خودرویی که پشت سری ندارد، خودداری نمایید.

■ زیر آرنجی

برای استفاده از زیر آرنجی، آن را با دست به سمت پایین کشیده و همانند تصویر در وضعیت افقی قرار دهید.



توجه

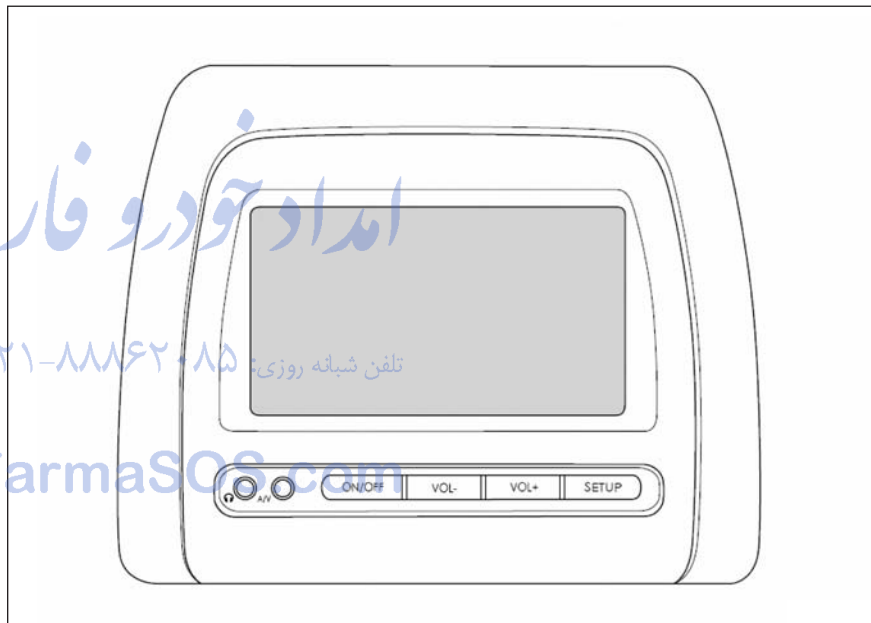
- جهت پیشگیری از صدمه دیدن زیر آرنجی از قرار دادن اجسام سنگین بر روی آن خودداری نمایید.

تلفن شبانه روزی: ۰۲۱-۸۸۸۶۲۰۸۵

FarmaSOS.com

■ سیستم سرگرمی (مدل های مدیریتی)

1. دکمه "ON/OFF": دستگاه را روشن یا خاموش نمایید.
2. دکمه "-VOL": بلندی صدا را کاهش دهید.
3. دکمه "+VOL": بلندی صدا را افزایش دهید.
4. دکمه "SETUP": تنظیمات را انجام دهید.
5. دکمه " " (هدفون): هدفون را متصل نمایید.
6. دکمه "A/V": سیستم ورودی تصویری یا صوتی را متصل کنید.



تلفن شبانه روزی: ۰۲۱-۸۸۸۶۲۰۸۵

FarmaSOS.com

عملکردهای عمومی

قطع و وصل نیرو:

برای روشن کردن سیستم، دکمه ON/OFF را فشار دهید. آخرین تصویر به نمایش در آمده قبل از خاموش کردن سیستم، پدیدار می‌شود.

برای تغییر بین حالت‌های CVBS1 (تصویر تنظیم اصلی) و CVBS2 (تصویر تجهیزات خارجی AV) دکمه ON/OFF را فشار دهید.

برای خاموش کردن سیستم، دکمه ON/OFF را فشار داده و حداقل ۲ ثانیه نگهدارید.

یادآوری: در حالت ACC OFF، سیستم خاموش می‌ماند.

تنظیم بلندی صدا:

برای کاهش بلندی صدا دکمه VOL- و جهت افزایش بلندی صدا دکمه VOL+ را فشار دهید. محدوده تنظیمی: 0-33 (تنظیمات پیش فرض: 13)

دستورالعمل عملکردی برای تنظیم منو

صفحه نمایش منوی تنظیمات:





در هر حالت پخش، جهت نمایش منوی تنظیمات، دکمه SETUP را فشار دهید.

برای انتخاب گزینه‌های موجود در تنظیمات تصویر، تنظیمات صوتی و تنظیمات عملکردی موجود یا خروج از منوی تنظیمات، دکمه SETUP را فشار دهید.

یادآوری: در صورتی که ظرف مدت ۱۰ ثانیه، هیچ دکمه‌ای فشرده نشود، سیستم به طور اتوماتیک از منوی تنظیمات خارج می‌شود.





گزینه‌های تنظیمات تصویر:

گزینه "image option" را انتخاب نموده و برای ورود به حالت تنظیمات تصویر، دکمه -VOL یا +VOL در سمت راست منو را فشار دهید؛ تا میزان روشنایی (محدوده تنظیمی: 0-20؛ تنظیمات پیش فرض: 10)، رنگ زمینه (محدوده تنظیمی: 0-20؛ تنظیمات پیش فرض: 10)، اشباع (محدوده تنظیمی: 0-20؛ تنظیمات پیش فرض: 10)، رنگ (محدوده تنظیمی: 0-20؛ تنظیمات پیش فرض: 10)، تیزی (محدوده تنظیمی: 0-6؛ تنظیمات پیش فرض: 3) را تنظیم نموده یا خارج شوید. برای حرکت به گزینه بعدی تنظیمات تصویر، دکمه SETUP را یک بار دیگر فشار داده و سپس برای کاهش یا افزایش مقادیر مربوطه، دکمه -VOL یا +VOL را فشار دهید.

	Brightness	10
	Contrast	10
	Saturation	10
	Hue	10
	Sharpness	3
	Return	

گزینه‌های تنظیمات صوتی:

گزینه "audio option" را انتخاب نموده و برای ورود به گزینه‌های تنظیمات تصویر، دکمه -VOL یا +VOL در سمت راست منو را فشار دهید؛ تا میزان بمی صدا (Bass، محدوده تنظیمی: 0-10)، تنظیمات پیش فرض: 5)، صدای زیر (Treble، محدوده تنظیمی: 0-10، تنظیمات پیش فرض: 5)، صدای بالا (Loudness، به صورت پیش فرض روشن) را تنظیم نموده یا خارج شوید. برای حرکت به گزینه‌های تنظیمات دیگر، دکمه SETUP را فشار داده و سپس برای کاهش یا افزایش مقادیر مربوطه، دکمه -VOL یا +VOL را فشار دهید. در زیر گزینه "loudness option" جهت فعال یا غیر فعال نمودن صدای بالا، دکمه -VOL یا +VOL را فشار دهید.

	Bass	5
	Treble	5
	Loudness	ON
	Return	
		

تنظیمات عملکردی گزینه‌های کاربری

گزینه "Practical function option" را انتخاب نموده و برای ورود به حالت تنظیمات تصویر، گزینه -VOL یا +VOL در سمت راست تصویر را فشار دهید؛ تا بتوانید نور پس زمینه (Back light، محدوده تنظیمی: 0-10، تنظیمات پیش فرض: 5)، زبان (Language، چینی یا انگلیسی)، ترتیب اسکن نمودن (Scanning)، ترتیب عادی LT، LB از پایین به بالا، RB از راست تا چپ، RT از بالا به پایین، تنظیمات پیش فرض: LT)، اندازه تصویر (Mode، 16:9، 4:3) را تنظیم نموده، به حالت اول بازگردانده یا خارج شوید. برای حرکت به گزینه تنظیمات بعدی دکمه SETUP را فشار دهید و جهت کاهش یا افزایش مقادیر مربوطه، دکمه -VOL یا +VOL را فشار دهید.

در زیر گزینه "Language option" برای جا به جایی بین زبان چینی و انگلیسی، دکمه -VOL یا +VOL را فشار دهید.





در زیر گزینه "Scanning direction option"، برای جا به جایی بین چهار حالت نمایشی، LT، LB، RB و RT، دکمه -VOL یا +VOL را فشار دهید.

در زیر گزینه "Mode option" برای جا به جایی بین حالت‌های نمایش تصویر 16:9 و 4:3 دکمه -VOL یا +VOL را فشار دهید.

در زیر گزینه "Reset option" برای بازگرداندن تمام تنظیمات به مقادیر پیش فرض، دکمه -VOL یا +VOL را فشار دهید.

خروج از منوی تنظیمات:

برای خروج از تنظیمات منو، گزینه "Exit option" را فشار دهید.

	Backlight	5
	Language	English
	Scanning	LT
	Mode	16:9
	Reset	3
	Return	

■ سقف برقی (سان روف)

باز کردن / بستن سقف برقی به صورت کشویی:
دکمه باز کردن / بستن سقف برقی را به مدت طولانی (بیش از ۰/۵ ثانیه) فشار دهید، سقف شیشه‌ای تا حداکثر موقعیت کشویی باز شده یا کاملاً بسته می‌شود.
حین باز شدن سقف شیشه‌ای، حرکت دکمه باز کردن / بستن سقف برقی (کمتر از ۰/۵ ثانیه) منجر به توقف سقف برقی می‌شود؛ دکمه را کمتر از ۰/۵ ثانیه فشار دهید تا سقف شیشه‌ای به صورت کشویی باز شود، با حرکت مجدد دکمه سقف شیشه‌ای متوقف می‌شود.



عملکرد کشویی

باز کردن / بستن سقف برقی به صورت تاشو:
دکمه باز کردن / بستن تاشو سقف برقی را به مدت طولانی (بیش از ۰/۵ ثانیه) فشار دهید، سقف شیشه‌ای به طور اتوماتیک تا حداکثر موقعیت تاشو باز شده یا کاملاً بسته می‌شود؛ حین تا شدن، حرکت دکمه باز کردن / بستن تاشو (کمتر از ۰/۵ ثانیه)، منجر به متوقف شدن حرکت سقف شیشه‌ای می‌شود؛ حرکت دکمه باز کردن / بستن تاشو (کمتر از ۰/۵ ثانیه)، منجر به تا شدن یا بسته شدن سقف شیشه‌ای شده و با حرکت مجدد دکمه، سقف شیشه‌ای متوقف می‌شود.



عملکرد تاشو

عملکرد برگشت اتوماتیک:

دکمه بستن حرکت کشویی یا تاشو را به مدت طولانی (بیش از ۰/۵ ثانیه) فشار دهید، سقف شیشه‌ای به طور اتوماتیک بسته می‌شود. در صورت وجود هر گونه مانع حین بسته شدن، سقف شیشه‌ای به طور اتوماتیک به موقعیت ۲۰۰ mm فاصله از موقعیت بسته عادی، حرکت می‌کند. در صورت فشار دائمی دکمه، عملکرد برگشت اتوماتیک فعال نمی‌شود. توقف موقت:

حین قرار داشتن سقف شیشه‌ای در هر کدام از موقعیت‌های باز، در صورت ادامه عملکرد، سقف برقی کاملاً باز می‌شود.

⚠ هشدار

- جهت جلوگیری از صدمات جسمی جدی، پیشگیری‌های زیر را مدنظر قرار دهید:
- حین حرکت خودرو، تمام سرنشینان باید سر، دست‌ها و دیگر بخش‌های بدن خود را از سقف برقی باز دور نگاهدارند، در غیر این صورت ممکن است حین بروز تصادف یا ترمزهای ناگهانی دچار صدمات جسمی جدی شوند.
- حین حرکت سقف برقی، از خارج کردن سر، دست‌ها و یا دیگر بخش‌های بدن از سقف خودداری نمایید.
- حین وجود یخ بر روی سقف برقی، هرگز سقف برقی را باز نکنید، چرا که نیروی شدید وارده می‌تواند به قطعات سقف برقی صدمه بزند.

- حین خارج شدن از خودرو، از برداشتن سوئیچ اطمینان حاصل نمایید.
- هرگز به ویژه حین وجود سوئیچ در مغزی استارت، کودکان را در خودرو تنها نگذارید، چرا که ممکن است با کلید سقف برقی بازی کرده، منجر به حادثه شوند.
- حین بستن سقف برقی، تمام سرنشینان باید سر، دست‌ها و دیگر بخش‌های بدن خود را از سقف باز دور نگاهدارند.
- از نشستن نزدیک محدوده سقف برقی باز خودداری نمایید.

آفتابگیر:

در صورت رانندگی با سرعت بالا، بستن سایبان حین باز بودن سقف برقی ممنوع می‌باشد.

سایبان را می‌توان به طور دستی باز و بسته نمود.

تنظیم مجدد سقف برقی:

در صورتی که موقعیت سقف برقی بر هم خورده است، باید آن را مجدداً تنظیم نمایید. روش کار: دکمه باز و بسته نمودن تاشو را بیش از ۵ ثانیه در موقعیت کاملاً باز فشار دهید، سیستم مجدد تنظیم می‌شود.

نگهداری:

در صورت لزوم، از شیشه پاک‌کن برای تمیز کردن سقف برقی استفاده نمایید. لطفاً از پاک‌کننده‌های لزوج و چسبناک استفاده نکنید.

به طور مرتب ریل‌های راهنما را روانکاری نمایید (تقریباً هر ۳ ماه یک بار).

از گریس‌های لزوج، چسبناک و کره برای روانکاری استفاده نکنید.

عیب‌یابی مشکلات سقف برقی (سان روف)

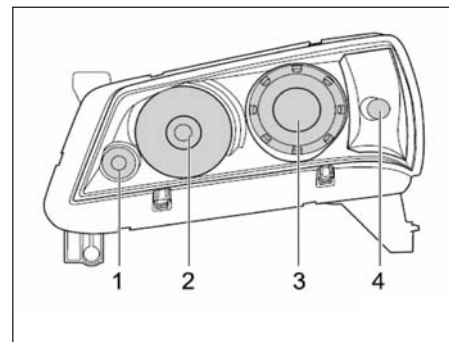
مشکل	علت ممکن	راه حل
سقف برقی صدای باد ایجاد می‌کند.	فاصله نادرست بین صفحه شیشه‌ای و لبه باز شو	نوار آب بندی در سمت چپ و راست را پیاده کرده، مهره‌های سفت کننده را باز نموده و فاصله اندازه را داخل فضای بین شیشه و سقف برقی قرار داده و فاصله را تنظیم نمایید.
	ارتفاع نادرست صفحه شیشه‌ای و سقف	پیچ‌های سفت کننده را باز کنید تا بتوان ارتفاع شیشه را تنظیم نمود.
صدای غیر عادی در ریل راهنما	نوار آب بندی صدمه دیده	نوار آب بندی را تعویض نمایید.
	وجود مواد خارجی در ریل راهنما	ریل راهنما را تمیز کرده و روانکاری نمایید.
سقف برقی به درستی عمل نمی‌کند.	فیوز سوخته	فیوز را تعویض نمایید.
	اتصال ضعیف کلید	کلید را تعویض نمایید.
	نقص موتور	موتور را تعویض نمایید.
	نقص ماژول کنترلی	ماژول کنترل را تعویض نمایید.
	صدمه دیدن دستگاه	دستگاه را تعویض نمایید.
نشستی آب از سقف برقی	گرفتنگی لوله تخلیه	به لوله تخلیه هوای پر فشار بدمید.
عدم عملکرد برگشت اتوماتیک سقف برقی	لزوم تنظیم ماژول کنترلی سقف برقی	فیوز سقف برقی را خارج نموده، پس از ۵ ثانیه مجدداً متصل نمایید.

سیستم روشنایی

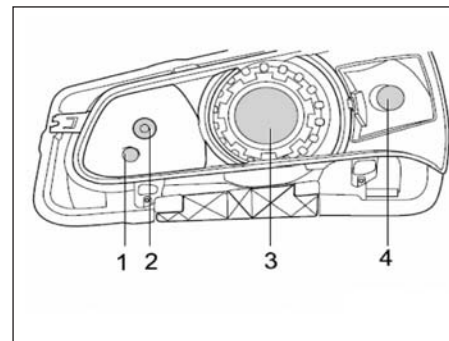
توجه

- در هوای سرد یا مرطوب، در سمت داخلی چراغ مه تشکیل می‌شود. مه تشکیل شده به دلیل تغلیظ بخار آب بر اثر اختلاف دمای بین سطوح داخلی و خارجی چراغ می‌باشد.
- بخار آب تشکیل شده، نشانگر نشستی از چراغ نبوده و در عمر مفید چراغ تاثیر نمی‌گذارد.
- پس از چند دقیقه روشن ماندن چراغ، بخار آب تشکیل شده ناپدید می‌شود. در صورت تشکیل قطرات بزرگ یا جمع شدن آب درون چراغ، لطفاً با عاملیت مجاز شرکت جیلران موتور تماسی حاصل نمایید.

- چراغ ترکیبی جلو
1. چراغ‌های کوچک موقعیت نور بالا
 2. نور پایین
 3. چراغ‌های راهنما



(چهار درب، سدان)



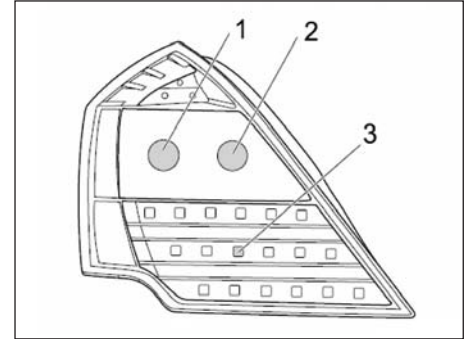
(پنج درب، هاچ بک)

FarmaSOS.com

تلفن شبانه روزی: ۰۲۱-۸۸۶۲۰۸۵

چراغ ترکیبی عقب

1. چراغ راهنما
2. چراغ دنده عقب
3. چراغ ترمز و چراغ موقعیت

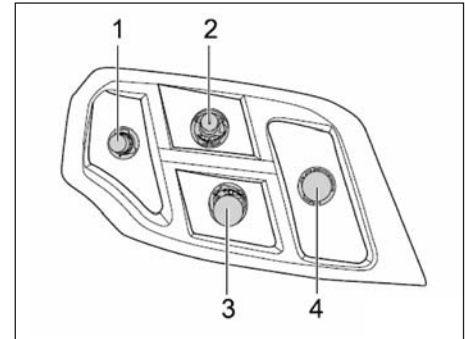


(چهار درب، سدان)

تلفن شبانه روزی: ۰۲۱-۸۸۸۶۲۰۸۵

1. چراغ ترمز
2. چراغ موقعیت
3. چراغ راهنما
4. چراغ مه شکن عقب (سمت چپ)
- چراغ دنده عقب (سمت راست)

FarmaSOS.com



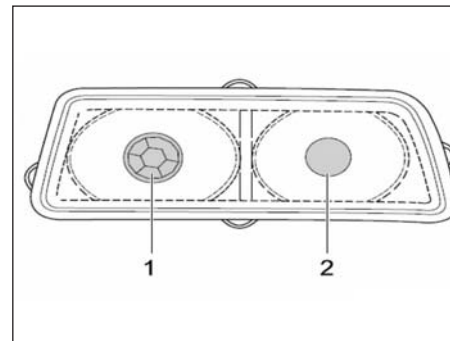
(پنج درب، هاچ بک)

چراغ مه شکن جلو
1. چراغ مه شکن جلو
2. چراغ رانندگی در روز

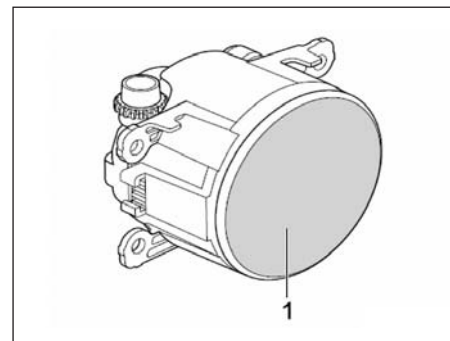
امداد خودرو فارما

تلفن شبانه روزی: ۰۲۱-۸۸۸۶۲۰۸۵

FarmaSOS.com



(چهار درب، سدان)



(پنج درب، هاچ بک)

چراغ مه شکن عقب (سمت چپ): (هاچ بک) PR21W

چراغ دنده عقب (سمت راست): (هاچ بک) P21W

• چراغ سقفی جلو (فاقد سقف برقی): W5W

• چراغ سقفی جلو (مجهز به سقف برقی): W5W

• چراغ سقفی وسط:

وسط: C5W

دو انتها: W5W

• چراغ ترمز سوم: (سواری) LED

(هاچ بک) W5W

• چراغ جعبه داشبورد: C5W

• چراغ پلاک راهنمایی و رانندگی: W5W

• چراغ صندوق عقب: W5W

• چراغ لبه درب: W3W

مشخصات لامپ‌ها

چراغ ترکیبی جلو:

• چراغ موقعیت: W5W

• چراغ نور بالا: (سواری) H7/55W

(هاچ بک) H1/55W

• چراغ نور پایین: (سواری) H1/55W

(هاچ بک) H7/55W

• چراغ راهنما: (زرد) PY21W

چراغ مه شکن جلو و چراغ رانندگی در روز

• چراغ مه شکن جلو: (سواری) H3/55W

(هاچ بک) H11/55W

• چراغ رانندگی در روز: (سواری) P21W

چراغ ترکیبی عقب:

• چراغ راهنما: PY21W

• چراغ دنده عقب: P21W

• چراغ ترمز و چراغ موقعیت: (سواری) LED

چراغ ترمز: (هاچ بک) W16W

چراغ موقعیت: (هاچ بک) R5W

• چراغ مه شکن عقب: (سواری) P21W

امداد خودرو

تلفن شبانه روزی: ۰۲۰-۸۵۲۰۸۵۰۸۵

FarmaSOS.com

چراغ جلو

برای روشن نمودن چراغ‌های ذیل: اهرم دسته راهنما/ چراغ جلو را بچرخانید.

■ : چراغ‌های پارک، چراغ‌های عقب، چراغ پلاک راهنمایی و رانندگی و صفحه نمایش روشن می‌شوند.

☰☲☱ : چراغ‌های جلو و تمام چراغ‌های بالا روشن می‌شوند.

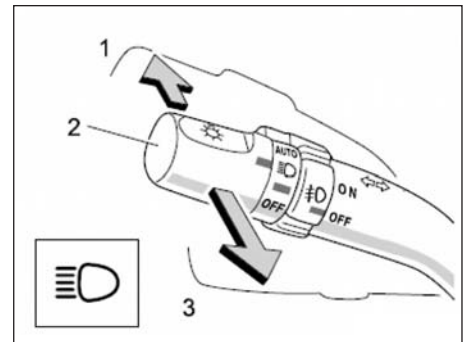
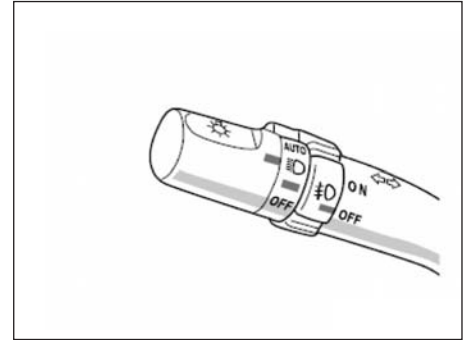
AUTO: تغییر اتوماتیک، حین قرار داشتن دسته راهنما در این حالت، چراغ‌های جلو به طور اتوماتیک براساس میزان نور بیرون روشن می‌شوند.

توجه

- برای جلوگیری از خالی شدن باتری، حین خاموش بودن موتور، چراغ‌های جلو را به مدت ۲۰-۳۰ ثانیه روشن نگه ندارید.

نور بالا و نور پایین

حین استفاده از نور بالا، چراغ‌های جلو را روشن نموده و دسته راهنما را به سمت پایین (موقعیت 3) حرکت دهید. حین استفاده از نور پایین، اهرم را به سمت بالا (موقعیت 2) حرکت دهید. نشانگر نور بالا (آبی رنگ) در صفحه پشت آمپر، روشن شدن چراغ‌های جلو نور بالا را نمایش می‌دهد. چشمک زدن چراغ‌های جلوی نور بالا (موقعیت 1): دسته راهنما را بالا کشیده و سپس رها کنید، بلافاصله چراغ‌های جلوی نور بالا چشمک می‌زنند. حین قرار داشتن دکمه در وضعیت خاموش "OFF"، چراغ‌های جلوی نور بالا چشمک می‌زنند.



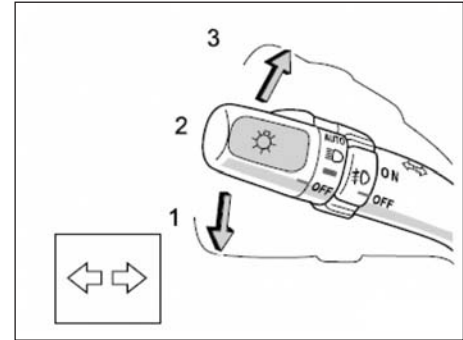
چراغ‌های راهنما

حین راهنما زدن، اهرم دسته راهنما را به سمت دور از خود حرکت داده یا اهرم دسته راهنما را بکشید.


سوئیچ خودرو باید در وضعیت روشن "ON" قرار داشته باشد.


پس از پیچیدن، اهرم به طور اتوماتیک به موقعیت اولیه باز می‌گردد، اما پس از تغییر لاین حرکت، اهرم دسته راهنما را با دست باز گردانید.

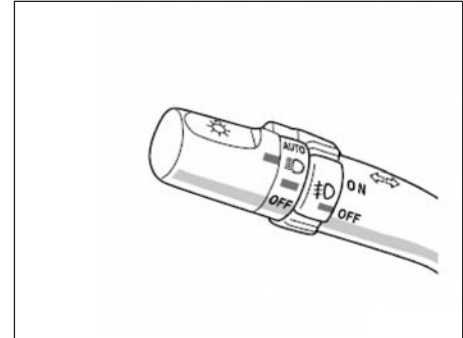
حین علامت دادن تغییر لاین حرکت، اهرم دسته راهنما را فشار داده یا بکشید تا در موقعیت 2 قرار گرفته و نگهدارید. در صورتی که چراغ نشانگر چراغ‌های راهنما (سبز) بر روی صفحه نمایش سریعتر از معمول چشمک می‌زند، چراغ راهنمای جلو یا عقب سوخته است.





تلفن شماره روزی: ۰۲۱-۸۸۸۶۲۰۸۵
چراغ مه شکن جلو

کلید مدور  را در موقعیت روشن "ON" قرار دهید تا چراغ مه شکن جلو روشن شود.



کلید مدور  را در موقعیت خاموش "OFF" قرار دهید تا چراغ مه شکن جلو خاموش شود.

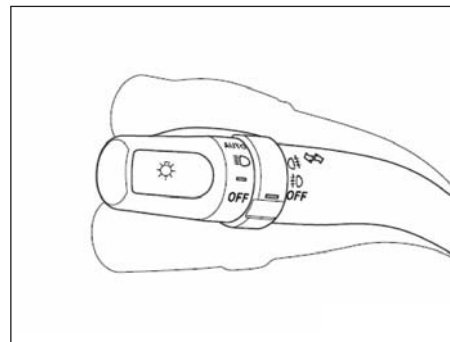


چراغ مه شکن جلو

کلید مدور  را در موقعیت خاموش "ON" قرار دهید تا چراغ مه شکن جلو روشن شود.
کلید مدور  را در موقعیت خاموش "OFF" قرار دهید تا چراغ مه شکن جلو خاموش شود.

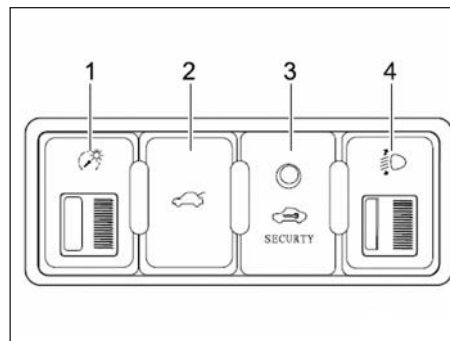
چراغ مه شکن عقب

کلید مدور  را در موقعیت خاموش "ON" قرار دهید تا چراغ مه شکن عقب روشن شود.
کلید مدور  را در موقعیت خاموش "OFF" قرار دهید تا چراغ مه شکن عقب خاموش شود.



(مدل های مدیریتی)

کلیدهای تنظیمی جلو داشبورد



1. کلید تنظیم میزان نور پس زمینه
تلفن شب این کلید برای تنظیم میزان نور پس زمینه پشت آمپر به کار می‌رود.

2. کلید درب صندوق عقب

برای باز کردن مکانیسم قفل درب صندوق عقب، این کلید را فشار دهید. پس از برداشتن نیروی خارجی، کلید به طور اتوماتیک به موقعیت قبلی باز می‌گردد.

3. چراغ نشانگر سیستم ضد سرقت

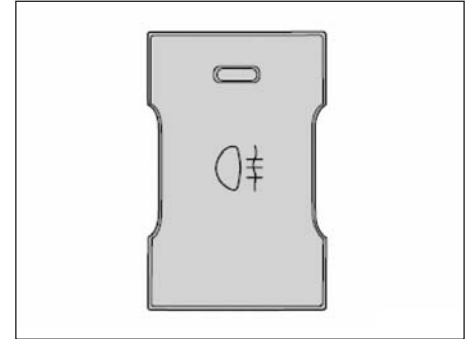
هنگامی که سیستم ضد سرقت خودرو فعال است، چراغ نشانگر سیستم ضد سرقت خودرو دائماً چشمک زده و فعال بودن سیستم ضد سرقت را نمایش می‌دهد.

4. کلید تنظیم میزان روشنایی چراغ‌های جلو

این کلید برای تنظیم میزان روشنایی چراغ‌های نور پایین به کار می‌رود. برای این کار کلید را بچرخانید.

کلید چراغ مه شکن عقب
چراغ نشانگر مه شکن عقب بر روی جلو داشبورد، روشن یا خاموش بودن چراغ مه شکن عقب را
نمایش می‌دهد.

امداد خودرو فارما

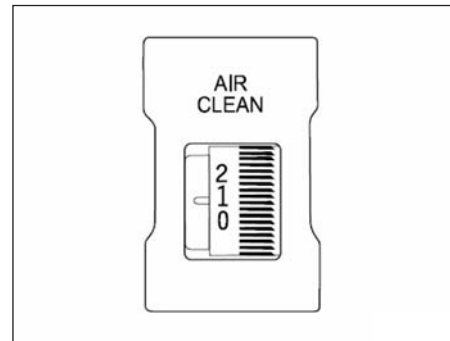


کلید چراغ خطر (فلاشر)
با فشار این کلید می‌توانید چراغ‌های اعلام خطر (فلاشر) را روشن کنید؛ تمام چراغ‌های راهنما
چشمک خواهند زد. برای متوقف کردن عملکرد، کلید را مجدداً فشار دهید. از این چراغ‌ها برای
اعلام خطر به خودروها و عابرین پیاده استفاده نمایید.



کلید فیلتر تمیز کننده هوا
کلید را در موقعیت‌های زیر قرار دهید:
0 موقعیت بستن فیلتر
1 موقعیت شروع به کار اولین فیلتر هوا
2 موقعیت شروع به کار دومین فیلتر هوا

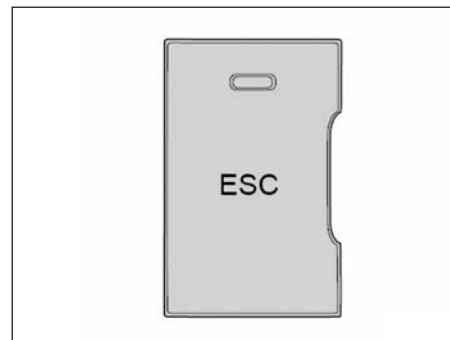
امداد خودرو فارما



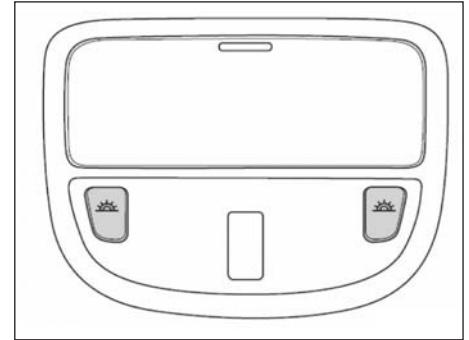
مدل های مدیریتی

کلید ESC
برای فعال کردن سیستم ESC، کلید را فشار دهید. حین عملکرد عادی سیستم، چراغ نشانگر کلید
به رنگ زرد، روشن می‌شود.

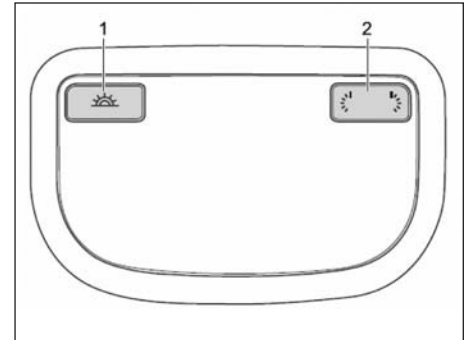
تلفن شماره ۰۲۱-۸۸۶۲۰۸۵
FarmaSOS.com



چراغ سقفی



چراغ سقفی جلو



چراغ سقفی میانی

چراغ سقفی وسط

چراغ سقفی جلو

کلیدهای سمت راست و چپ را به ترتیب برای روشن نمودن چراغ‌های مطالعه سمت راست و چپ فشار دهید.

چراغ سقفی میانی

1. کلید چراغ مطالعه : هر دو چراغ مطالعه را کنترل می‌کند.

2. کلید درب : برای فعال کردن چراغ روی درب، این کلید را فشار دهید.

• در صورت رخ دادن هر کدام از شرایط ذیل، چراغ سقفی به طور تدریجی ظرف مدت ۱۷ ثانیه روشن می‌شود.

(۱) هر کدام از درب‌ها باز شود؛

(۲) سوئیچ در وضعیت خاموش قرار گیرد؛

(۳) سوئیچ در وضعیت خاموش قرار گیرد، پیام باز شدن به قفل ارسال شود (شامل کنترل از راه دور و فرمان داخلی).

• در صورت بروز هر کدام از شرایط ذیل، چراغ سقفی به طور تدریجی ظرف مدت ۱۷ ثانیه خاموش می‌شود.

(۱) سوئیچ در وضعیت روشن "ON" قرار گرفته و تمام درب‌ها بسته باشند.

(۲) سوئیچ در موقعیت خاموش "OFF" قرار گرفته و تمام درب‌ها بسته باشند و پیام قفل شدن ارسال شود (پیام از طرف کنترل از راه دور و فرمان داخلی).

(۳) کنترل قفل مرکزی باز شده باشد، سوئیچ در موقعیت خاموش "OFF" قرار گرفته باشد و ۱۵ ثانیه از بستن آخرین درب گذشته باشد.

(۴) چراغ سقفی وسط به مدت ۱۵ ثانیه روشن مانده و مجدداً روشن نمی‌شود.

(۵) تمام درب‌ها بسته باشند و قفل مرکزی قفل شده باشد.

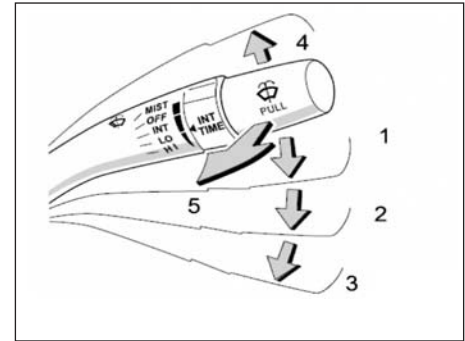
۱۰ دقیقه پس از فعال شدن عملکرد حفظ انرژی، بلافاصله چراغ سقفی خاموش می‌شود.

■ برف پاک‌کن و شیشه شوی شیشه جلو

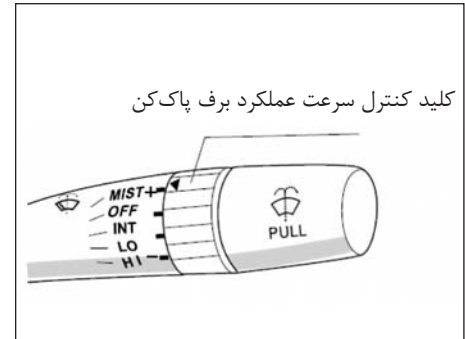
جهت فعال نمودن برف پاک‌کن شیشه جلو، دسته برف پاک‌کن را به موقعیت مورد نظر بچرخانید. سوئیچ باید در موقعیت روشن "ON" قرار داشته باشد.

عملکرد	موقعیت کلید
متناوب	موقعیت 1
سرعت کم	موقعیت 2
سرعت بالا	موقعیت 3
مه‌زدایی	موقعیت 4
پاشش آب	موقعیت 5

در صورت تمایل به یک حرکت رفت و برگشت برف پاک‌کن، اهرم را به سمت بالا حرکت داده و رها کنید. برای انجام عملکرد مه‌زدایی، محلول تمیز کننده را بر روی سطح پاشیده و دسته راهنما را به سمت خود بکشید (موقعیت 5). حین قرار داشتن کلید در موقعیت 1 در عملکرد متناوب، می‌توانید با چرخاندن کلید مدور، فواصل زمانی بین حرکت‌های رفت و برگشت را تنظیم نمایید. در هوای سرد و یخ زده، پیش از پاشش مایع بر روی شیشه، از عملکرد بخارزدایی برای گرم کردن شیشه استفاده نمایید. این عمل از انجماد مایع شیشه شوی بر روی شیشه جلو و از دست دادن دید جلوی خودرو جلوگیری می‌کند.



(چهار درب، سدان)



(چهار درب، سدان)

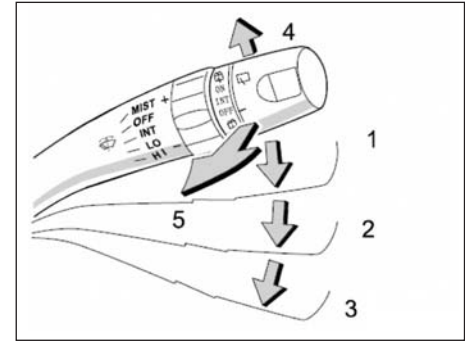
توجه

- حین خشک بودن شیشه جلو از برف پاک‌کن‌ها استفاده نکنید، در غیر این صورت شیشه جلو صدمه می‌بیند.

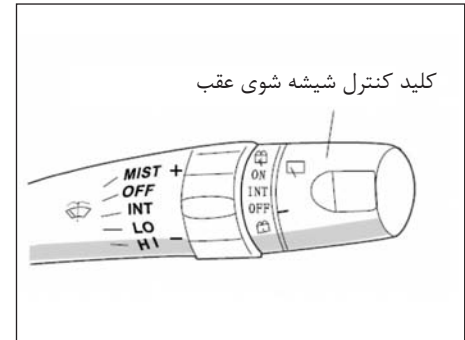
برای روشن نمودن برف پاک کن شیشه جلو، دسته برف پاک کن را به موقعیت مورد نظر بچرخانید. سوئیچ باید در موقعیت روشن "ON" قرار داشته باشد.

عملکرد	موقعیت کلید
متناوب	موقعیت 1
سرعت کم	موقعیت 2
سرعت بالا	موقعیت 3
مه‌زدایی	موقعیت 4
پاشش آب	موقعیت 5

در صورت تمایل به یک حرکت رفت و برگشت برف پاک کن، اهرم را به سمت بالا حرکت داده و رها کنید. برای انجام عملکرد مه‌زدایی، محلول تمیز کننده را بر روی سطح پاشیده و دسته راهنما را به سمت خود بکشید (موقعیت 5). برای کنترل عملکرد برف پاک کن شیشه عقب، لطفاً کلید مدور برف پاک کن شیشه عقب را بچرخانید. حین قرار داشتن کلید در موقعیت خاموش "OFF"، برف پاک کن شیشه عقب کار نمی‌کند. حین قرار داشتن کلید در موقعیت "INT"، برف پاک کن شیشه عقب به طور متناوب کار می‌کند. حین قرار داشتن کلید در موقعیت روشن "ON"، برف پاک کن شیشه عقب به طور عادی کار می‌کند. حین قرار داشتن کلید در موقعیت "MIST"، مایع شیشه شوی بر روی شیشه عقب پاشیده می‌شود. در هوای سرد و یخ زده، پیش از پاشش مایع بر روی شیشه، از عملکرد بخارزدایی برای گرم کردن شیشه استفاده نمایید. این عمل از انجماد مایع شیشه شوی بر روی شیشه جلو و از دست دادن دید جلوی خودرو جلوگیری می‌کند.



(پنج درب، هاج بک)



(پنج درب، هاج بک)

توجه

- حین خشک بودن شیشه جلو از برف پاک کن‌ها استفاده نکنید، در غیر این صورت شیشه جلو صدمه می‌بیند.

■ آینه بغل

آینه های بغل را به نحوی تنظیم نمایید که جوانب خودرو در آینه دیده شود.

هشدار ⚠️

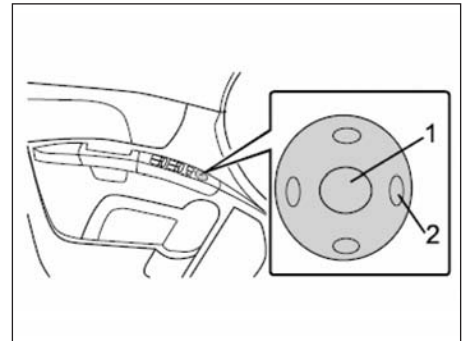
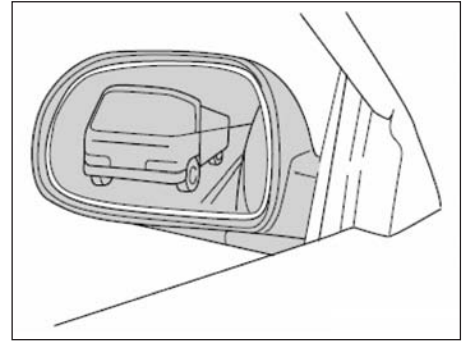
- آینه بغل را حین رانندگی تنظیم نکنید، چرا که ممکن است منجر به عملکرد اشتباه راننده و در نتیجه تصادف ناگهانی و صدمات جسمی گردد.

تنظیم آینه بغل باید با استفاده از کلید زیر انجام شود.

1. دکمه اصلی: سمت راست یا چپ دکمه را فشار دهید تا آینه راست یا چپ مورد نظر را برای تنظیم انتخاب نمایید.
2. دکمه کنترل: با فشار دکمه، آینه بغل را براساس نیاز در جهت دلخواه حرکت دهید. در صورت خاموش بودن موتور، سوئیچ باید در وضعیت روشن "ON" یا تجهیزات جانبی "ACC" قرار داشته باشد.

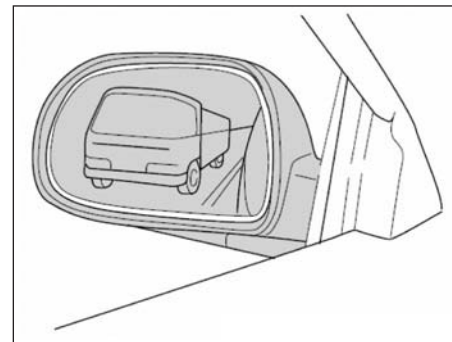
توجه

- در صورتی که آینه بغل یخ زده است، از کار کردن با کنترلرها و تراشیدن یخ روی آینه‌ها خودداری نمایید.
- از دست زدن به آینه بغل در حال حرکت خودداری نمایید، چرا که ممکن است منجر به نقص آینه و یا صدمات جسمی گردد.



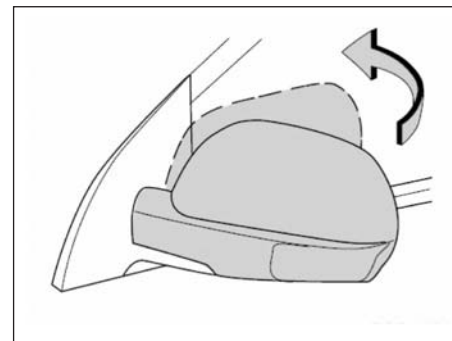
تنظیم دستی

با دست، آینه بغل را به نحوی تنظیم نمایید که جوانب خودرو درون آینه دیده شود.



تا کردن آینه بغل (دستی)

تلفن خیاره پارک خودرو در مکان‌های باریک می‌توان آینه بغل را خم نمود.
حین خم نمودن، آینه بغل را فشار دهید تا صدای کلیک شنیده شود.



هشدار ⚠️

- حین خم بودن آینه‌های بغل، رانندگی نکنید.
- پیش از رانندگی، هر دو آینه بغل سمت راننده و سرنشین جلو را به دقت تنظیم نمایید.
- برای جلوگیری از صدمات جسمی و آسیب دیدن آینه بغل، از دست زدن به آینه در حال حرکت خودداری نمایید.

امداد خودرو فارما

تلفن خیاره پارک خودرو در مکان‌های باریک می‌توان آینه بغل را خم نمود.
حین خم نمودن، آینه بغل را فشار دهید تا صدای کلیک شنیده شود.

آینه دید عقب ضد انعکاس

دو حالت برای آینه دید عقب وجود دارد:

1. حالت عادی

2. حالت ضد انعکاس

آینه دید عقب را به نحوی تنظیم نمایید که پشت خودرو در آینه دیده شود.

در صورت رانندگی در شب، برای کاهش انعکاس نور شدید خودروهای پشت سر، آینه دید عقب را

در حالت ضد انعکاس قرار دهید.

هشدار ⚠

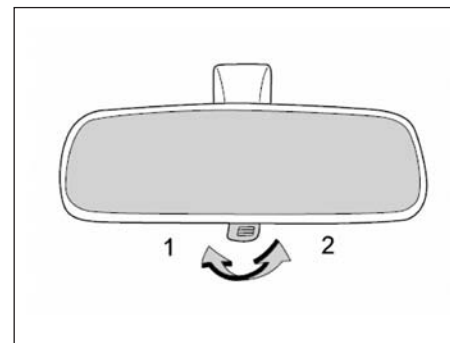
- هرگز حین رانندگی آینه دید عقب را تنظیم نکنید، چرا که ممکن است منجر به عملکرد نادرست راننده و در نتیجه تصادف ناگهانی و صدمات جسمی گردد.

برای تغییر زاویه غربلیک فرمان، غربلیک فرمان را نگهداشته، اهرم تنظیم زاویه را به سمت پایین فشار داده، غربلیک فرمان را در محل دلخواه قرار داده و سپس اهرم تنظیم را مجدداً به محل صحیح

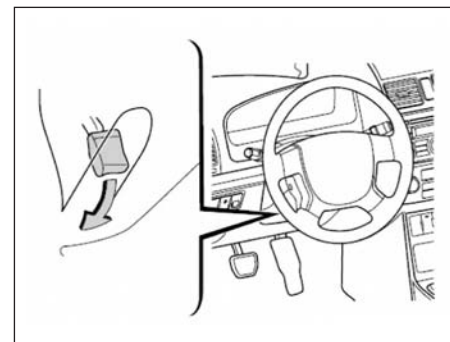
برگردانید.

هشدار ⚠

- هرگز حین رانندگی غربلیک فرمان را تنظیم نکنید، در غیر این صورت ممکن است منجر به از دست دادن کنترل خودرو، بروز تصادف، صدمات جسمی جدی و آسیب دیدن خودرو شود.
- پس از تنظیم غربلیک فرمان، آن را به سمت بالا و پایین حرکت داده تا از قفل شدن غربلیک مطمئن شوید.

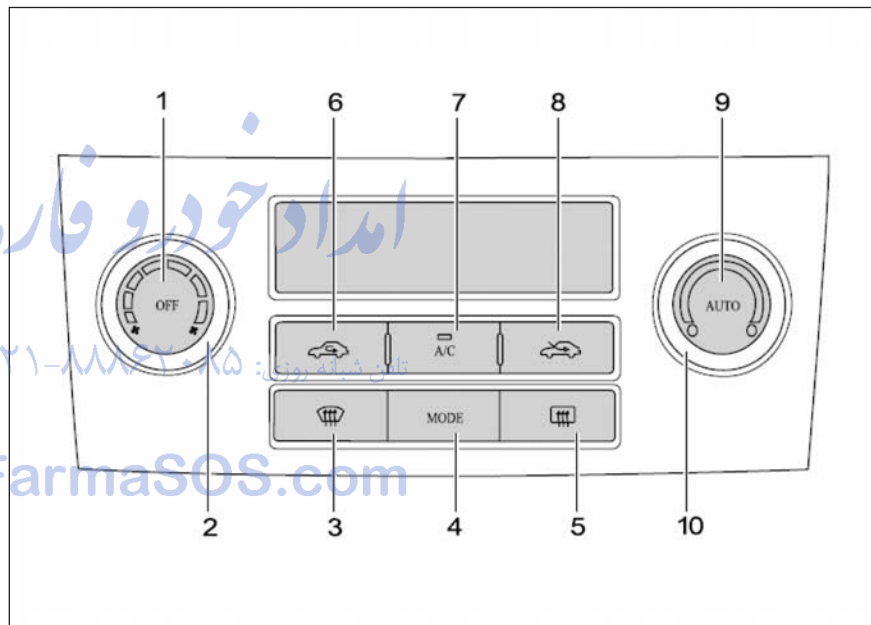


■ غربلیک فرمان قابل تنظیم



■ سیستم تهویه مطبوع A/C

1. کلید خاموش "OFF"
2. کلید انتخاب سرعت فن
3. کلید بخار زدایی
4. کلید انتخاب درجه‌های خروجی هوا "MODE"
5. کلید بخارزدایی شیشه عقب
6. کلید گردش هوای داخل خودرو
7. کلید تهویه مطبوع "A/C"
8. کلید ورود هوای بیرون خودرو
9. کلید اتوماتیک "AUTO"
10. کلید تنظیم دما



کلید اتوماتیک AUTO

برای فعال کردن عملکرد اتوماتیک سیستم تهویه مطبوع، کلید اتوماتیک "AUTO" را فشار دهید، سیستم تهویه مطبوع به طور اتوماتیک بهترین سرعت فن، میزان جریان ورودی هوا یا روشن / خاموش شدن سیستم تهویه مطبوع بسته به دمای هوا را انتخاب می‌کند. برای غیر فعال کردن عملکرد اتوماتیک، مجدداً کلید "AUTO" را فشار دهید.

کلید تنظیم دما

دمای داخل خودرو را تنظیم کنید. برای افزایش دما، کلید را به سمت راست و جهت کاهش دما، کلید را به سمت چپ بچرخانید. هنگامی که حداقل دما انتخاب می‌شود، پیغام "LO" در صفحه به نمایش در می‌آید. هنگامی که حداکثر دما انتخاب می‌شود، پیغام "HI" در صفحه به نمایش در می‌آید.

کلید وضعیت دریچه‌های خروجی هوا



۱. جلو داشبورد: هوای خروجی به طور عمده از دریچه‌های روی جلو داشبورد خارج می‌شود.
۲. دو طرفه: هوای خروجی از دریچه‌های روی جلو داشبورد و کف خودرو خارج می‌شود.
۳. کف: هوای خروجی به طور عمده از دریچه‌های کف خودرو خارج می‌شود.
۴. کف / شیشه جلو: هوای خروجی به طور عمده از دریچه‌های روی کف و زیر شیشه جلو خارج می‌شود. این وضعیت را در حالت "ورود هوای بیرون خودرو" مورد استفاده قرار دهید.

کلید خاموش "OFF"

سیستم تهویه مطبوع را متوقف می‌کند.

کلید انتخاب سرعت فن

میزان هوای ورودی به خودرو را تنظیم می‌کند. برای افزایش سرعت به سمت راست و برای کاهش سرعت به سمت چپ بچرخانید.

کلید بخارزدایی

بخارزدایی شیشه جلو را به طور جداگانه کنترل می‌کند.

کلید بخارزدایی شیشه عقب

بخارزدایی شیشه عقب را به طور جداگانه کنترل می‌کند.

کلید گردش مجدد هوای داخل

گردش مجدد هوای داخل خودرو را امکان پذیر می‌کند.

کلید تهویه مطبوع "A/C"

برای فعال کردن سیستم تهویه مطبوع A/C، کلید "A/C" را فشار دهید. چراغ نشانگر روشن می‌شود. برای غیر فعال کردن سیستم تهویه مطبوع، کلید را مجدداً فشار دهید.

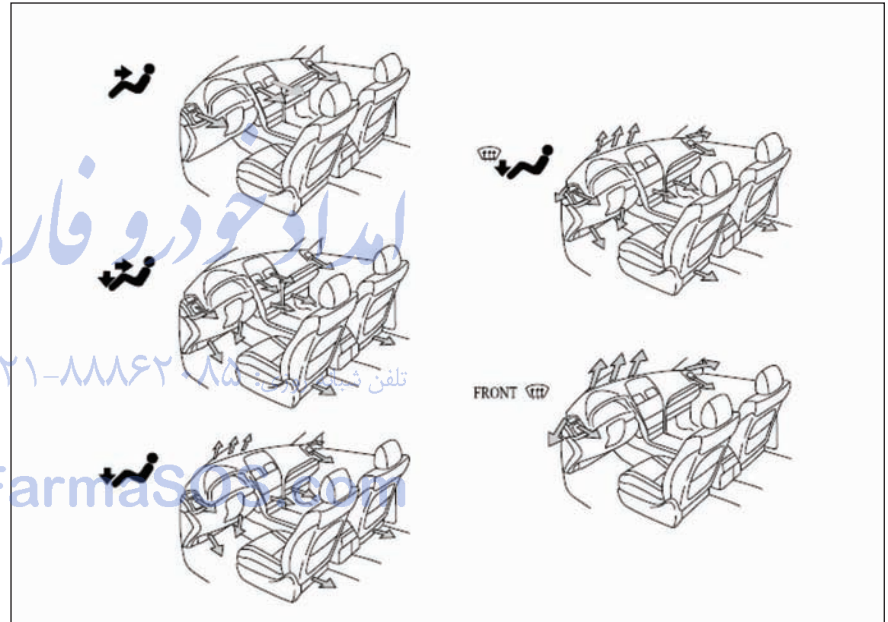
توجه

- هنگامی که دمای هوای بیرون زیر 3°C می‌باشد، سیستم تهویه مطبوع عمل نمی‌کند، این حالت بیانگر نقص در سیستم تهویه مطبوع نیست.

کلید ورود هوای بیرون خودرو
هوای بیرون وارد خودرو می‌شود.

دستورالعمل استفاده از دریچه‌های خروجی هوا

- دستورالعمل کاربردی
- برای خنک کردن خودرویی که به مدت طولانی زیر نور مستقیم آفتاب قرار داشته، پنجره را باز نموده و چند دقیقه رانندگی کنید. در این حالت هوای گرم از خودرو خارج شده، سرمایه‌ش خودرو توسط سیستم تهویه مطبوع سریعتر انجام می‌شود.
- از باز بودن دریچه‌های ورودی هوا در جلوی شیشه جلو اطمینان حاصل نمایید (به طور مثال برگ یا برف آن را مسدود نکرده باشد).
- در هوای مرطوب از وزش هوای سرد به شیشه جلو خودداری نمایید. از آنجا که تفاوت دمای بین داخل و خارج شیشه جلو بسیار بالاست، این عمل منجر به مه گرفتن شیشه جلو می‌شود.
- بخش پایینی صندلی جلو را خالی نگهدارید تا هوای داخل خودرو به راحتی گردش پیدا کند.
- در هوای سرد، چند دقیقه سرعت فن را در حداکثر قرار دهید تا برف یا رطوبت داخل کانال‌های ورودی هوا از بین برود. این عمل مه روی شیشه را از بین می‌برد.
- حین رانندگی در جاده‌های خاکی، تمام پنجره‌ها را ببندید. در صورتی که گرد و خاک باز هم وارد خودرو می‌شود، توصیه می‌شود کلید انتخاب ورودی هوا را در حالت ورود هوای تازه بیرون و سرعت فن را در هر حالتی به جز خاموش "OFF" قرار دهید.



- برای کاهش رطوبت هوا و افزایش دما، کلید تهویه مطبوع "A/C" را فشار دهید.
- انتخاب وضعیت پاها/ بخارزدایی و برفک زدایی دمای داخل خودرو را افزایش داده و بخار و برفک روی شیشه جلو را از بین می‌برد.

سیستم تهویه مطبوع (سرمایش)

به منظور عملکرد حداکثری، کلیدهای کنترل را به نحو ذیل تنظیم نمایید:
حالت کنترل اتوماتیک

کلید "AUTO" را فشار دهید.
دما: دمای دلخواه را انتخاب کنید.
ورودی هوا: وضعیت ورود هوای بیرون خودرو را انتخاب کنید.
سیستم تهویه مطبوع A/C: روشن

حالت کنترل دستی

سرعت فن: هر سرعتی به جز خاموش "OFF"
دما: حداقل دما را انتخاب کنید.
ورودی هوا: وضعیت ورود هوای بیرون خودرو را انتخاب کنید.
سیستم تهویه مطبوع A/C: روشن

- برای سرمایش سریع، چند دقیقه وضعیت گردش هوای داخل خودرو را انتخاب کنید.

- در صورتی که در جاده‌ای خاکی پشت خودرو دیگر حرکت می‌کنید، یا گرد و خاک و وزش باد در جاده وجود دارد، توصیه می‌شود کلید انتخاب ورودی هوا را در حالت گردش هوای داخل قرار دهید، در نتیجه درپچه‌های بیرون بسته شده و از ورود هوای بیرون و گرد و خاک به داخل خودرو جلوگیری می‌شود.

گرمایش

به منظور عملکرد حداکثری، کلیدهای کنترل را به نحو ذیل تنظیم نمایید:
حالت کنترل اتوماتیک

دکمه "AUTO" را فشار دهید.
دما: دمای دلخواه را انتخاب کنید.
ورودی هوا: وضعیت ورود هوای بیرون خودرو را انتخاب کنید.
سیستم تهویه مطبوع A/C: خاموش

حالت کنترل دستی

سرعت فن: هر تنظیماتی به جز خاموش "OFF"
دما: حداکثر دما را انتخاب کنید.
ورودی هوا: وضعیت ورود هوای بیرون خودرو را انتخاب کنید.
سیستم تهویه مطبوع A/C: خاموش

- برای افزایش سرعت گرمایش، می‌توانید حالت گردش مجدد هوای داخل را چند دقیقه انتخاب نموده، پس از گرمایش کافی، حالت ورود هوای بیرون خودرو را به منظور جلوگیری از مه‌گرفتگی شیشه‌های داخلی انتخاب نمایید.

تهویه

به منظور عملکرد حداکثری، کلیدهای کنترل را به نحو ذیل تنظیم نمایید:
حالت کنترل اتوماتیک

کلید "AUTO" را فشار دهید.

دما: به سمت سرد

ورودی هوا: وضعیت ورود هوای بیرون خودرو را انتخاب کنید.

سیستم تهویه مطبوع A/C: خاموش

حالت کنترل دستی

سرعت فن: هر تنظیمی به جز خاموش "OFF"

دما: به سمت سرد

ورودی هوا: وضعیت ورود هوای بیرون خودرو را انتخاب کنید.

سیستم تهویه مطبوع A/C: روشن

برفک زدایی و بخارزدایی

داخل شیشه جلو

به منظور عملکرد حداکثری، کلیدهای کنترل را به نحو ذیل تنظیم نمایید:

حالت کنترل اتوماتیک

کلید "AUTO" را فشار دهید.

دما: به سمت سرد

ورودی هوا: وضعیت ورود هوای بیرون خودرو را انتخاب کنید.

دریچه‌های خروجی هوا: برفک زدایی / بخارزدایی را انتخاب نمایید.

حالت کنترل دستی

سرعت فن: هر سرعتی به جز خاموش "OFF"

دما: دمای دلخواه را انتخاب نمایید.

ورودی هوا: وضعیت ورود هوای بیرون خودرو را انتخاب کنید.

دریچه‌های خروجی هوا: برفک زدایی / بخارزدایی را انتخاب نمایید.

- در هوای مرطوب، از دمیدن هوای سرد به شیشه جلو خودداری نمایید، در غیر این صورت اختلاف دمای بین داخل و خارج خودرو، منجر به مه گرفتگی شدید می‌شود.

کنترل و تعویض فیلتر هوای تهویه مطبوع A/C

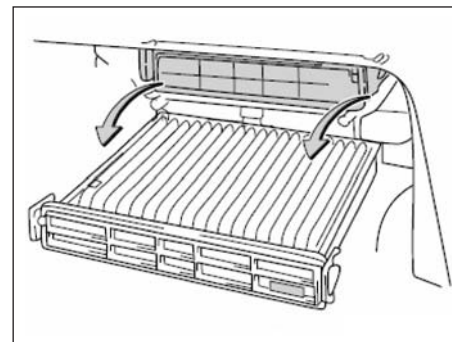
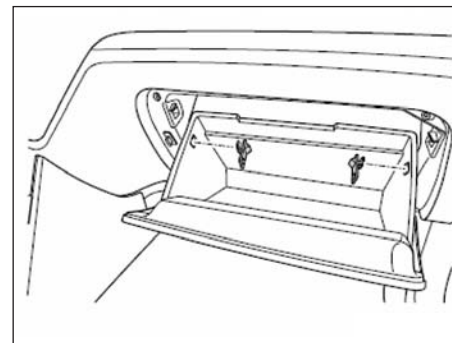
مطابق تصویر، فیلتر هوای تهویه مطبوع در پشت جعبه داشبورد قرار گرفته است. پس از استفاده طولانی مدت، فیلتر هوا مسدود می‌شود. در صورتی که احساس کردید عملکرد سیستم تهویه مطبوع به شدت کاهش یافته یا شیشه‌ها سریع بخار می‌گیرند، فیلتر هوا را تعویض نمایید.

۱. پین‌های نگهدارنده در سمت راست و چپ جعبه داشبورد را پیاده کرده و سپس جعبه داشبورد را به سمت بیرون بکشید.

امداد خودرو فارما

تلفن ۰۲۱-۸۸۶۲۸۸۱۱

FarmaSOS.com



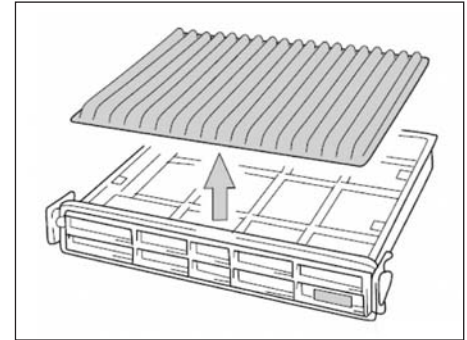
صافی فیلتر را از درون قاب پلاستیکی صافی بیرون بکشید.
سطح صافی فیلتر هوا را کنترل نمایید.
در صورت کثیف بودن سطح صافی، بلافاصله آن را تعویض نمایید.
حین نصب مجدد صافی فیلتر درون قاب پلاستیکی صافی، از قرار داشتن صافی آن به سمت پایین و سطح ناصاف به سمت بالا اطمینان حاصل نمایید.

توجه

- فیلتر تمیز کننده هوا را به درستی نصب کرده و قرار دهید. از سیستم تهویه مطبوع A/C بدون فیلتر استفاده نکنید، چرا که منجر به کاهش عملکرد زدودن گرد و خاک و همچنین کاهش عملکرد سیستم تهویه مطبوع A/C می‌گردد.

تلفن شبانه روزی: ۰۲۱-۸۸۸۶۲۰۸۵

FarmaSOS.com

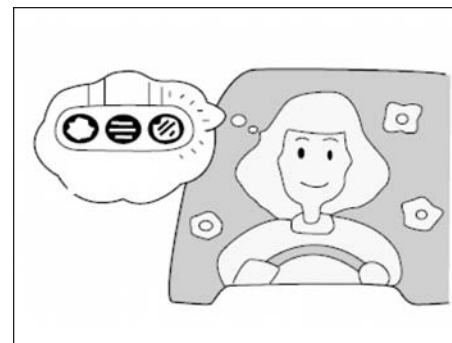
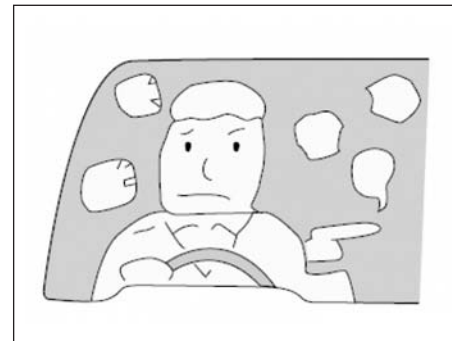


زمانی که چشمهایتان می‌سوزد.
زمانی که سیستم تهویه مطبوع فعال است، در صورت سیگار کشیدن دود سیگار چشمهایتان را می‌سوزاند. این حالت به دلیل خشک شدن شبکه چشم به خاطر هوای خشک داخل خودرو و در نتیجه حساس شدن چشم به عوامل خارجی می‌باشد. در این حالت، برای خروج دود سیگار، از وضعیت ورود هوای بیرون خودرو استفاده نمایید.

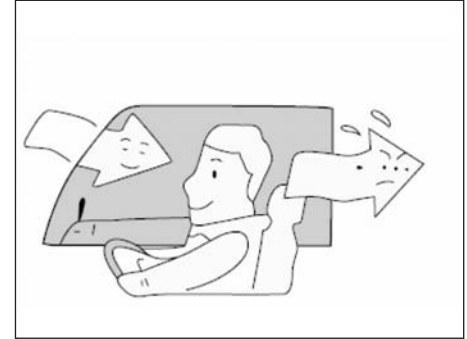
امداد خودرو فارما

افزایش دهنده دور در جای موتور
موتور به سیستم افزایش دور درجا مجهز می‌باشد. این سیستم دور موتور را اندکی افزایش می‌دهد تا حين توقف خودرو، عملکرد خنک کنندگی افزایش یابد. در این حالت، دور موتور بالاتر از شرایط عادی است، بنابراین حين توقف یا حرکت به شدت مراقب باشید.

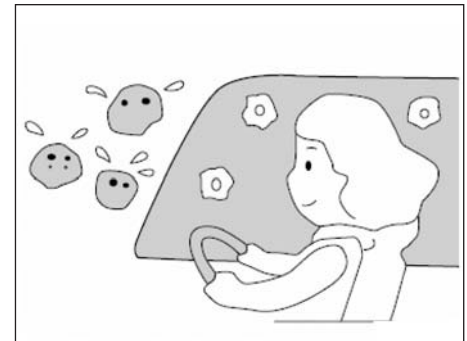
تلفن ۰۲۱-۸۸۸۸۸۸۸۸
FarmaSOS.com



پارک خودرو در آفتاب مستقیم
 حین پارک طولانی مدت خودرو در آفتاب مستقیم، دمای هوای داخل خودرو به شدت افزایش می‌یابد. در این حالت ابتدا تمام پنجره‌ها را باز کنید تا هوای گرم از خودرو خارج شود، سپس سیستم تهویه مطبوع را روشن نمایید.
 پس از سرد شدن هوای داخل خودرو، پنجره‌ها را ببندید و دمای هوای داخلی را براساس نیاز خود تنظیم نمایید.
 در هوای بارانی، امکان تشکیل مه بر روی شیشه و کاهش دید جلوی خودرو بسیار زیاد است. در این صورت، ابتدا سیستم تهویه مطبوع را در حالت برفک زدایی یا بخارزدایی قرار دهید، بخار به راحتی برطرف می‌شود.

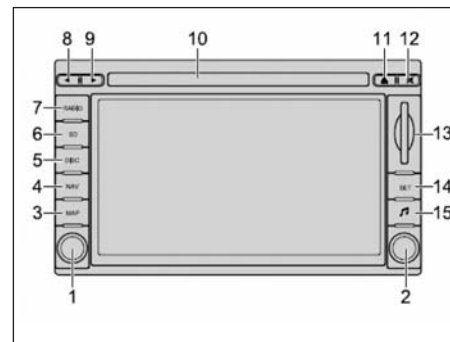


دمای هوای مناسب
 سیستم تهویه مطبوع می‌تواند دمای هوا را کاهش داده در نتیجه احساس تازگی به شما می‌دهد. از نقطه نظر سلامتی، بهتر است حین ورود به خودرو احساس خنکی نکنید، (تفاوت دما بین 5°C تا 6°C). سرمای بیش از حد از تمام جوانب، سلامت شما را به خطر می‌اندازد، بنابراین دما را با دقت فراوان تنظیم نمایید.



سیستم صوتی / تصویری

سیستم پخش DVD دارای سیستم ناوبری



1. دکمه روشن/ خاموش ON/OFF، تنظیم بلندی صدا: دکمه را به مدت کوتاه فشار دهید تا سیستم روشن/ خاموش شود؛ دکمه را بچرخانید تا بلندی صدا تنظیم شود.
2. دکمه تنظیم کانال: در حالت رادیو، برای تنظیم دستی کانال دکمه را بچرخانید.
3. "MAP": برای نمایش نقشه، دکمه را به مدت کوتاه فشار دهید.
4. "NAV": برای ورود به منوی اصلی سیستم ناوبری، دکمه را به مدت کوتاه فشار دهید.
5. "DISC": برای ورود به حالت پخش CD، دکمه را به مدت کوتاه فشار دهید.
6. "SD": برای ورود به حالت پخش صوتی کارت حافظه جانبی SD، دکمه را به مدت کوتاه فشار دهید.
7. "RADIO": برای ورود به حالت پخش رادیو، دکمه را به مدت کوتاه فشار دهید تا در حالت رادیو بین امواج FM و AM تغییر وضعیت دهید.
8. "◀": دکمه را در حالت رادیو، برای جستجوی فرکانس‌های پایین، در حالت CD/MP3 یا SD برای پخش آهنگ قبلی و در حالت DVD برای انتخاب فصل قبل فشار دهید یا در حالت ردیاب با منبع حاضر کار کنید.
9. "▶": دکمه را در حالت رادیو، برای جستجو فرکانس‌های بالا، در حالت CD/MP3 یا SD برای پخش آهنگ بعدی و در حالت DVD برای انتخاب فصل بعدی فشار دهید یا در حالت ردیاب برای کار با منبع حاضر فشار دهید.
10. دهانه ی ورودی CD
11. "▲": برای خارج نمودن CD، دکمه را به مدت کوتاه فشار دهید.
12. "⏸": برای فعال کردن حالت بی‌صدا، دکمه را به مدت کوتاه فشار دهید.
13. محل قرار دادن کارت حافظه SD.
14. "SET": برای ورود به منوی تنظیمات اصلی، دکمه را به مدت کوتاه فشار دهید. برای بستن/ باز کردن صفحه، دکمه را به مدت طولانی فشار دهید.
15. "🎵": برای ورود به منوی تنظیمات صدا، دکمه را به مدت کوتاه فشار دهید.

شرح صفحه نمایش

صفحه نمایش سیستم یک صفحه نمایش لمسی است. بخش‌های مکعبی و دکمه‌های شکل صفحه نمایش، به عنوان کلیدهای لمسی عمل می‌کنند.

یادآوری:

- دکمه‌ها را به آرامی فشار دهید. از فشردن شدید دکمه خودداری نمایید؛ چرا که به صفحه صدمه می‌زند.
 - از لمس کردن صفحه با اجسام دارای لبه یا نوک تیز خودداری نمایید.
- صفحه را با تماس آرام انگشت لمس نمایید. بر روی محتویات صفحه نمایش کلیک کنید. در صورت عدم وجود صفحه نمایش مربوطه، محتویات به نمایش در نمی‌آید.

عملکردهای عمومی

روشن/ خاموش ON/OFF

برای روشن کردن سیستم، دکمه [ON/OFF] را فشار دهید. تصویر راه‌اندازی بر روی صفحه به نمایش در می‌آید و پس از گذشت چند ثانیه سطح مشترک تصویر راه‌اندازی به نمایش در می‌آید. برای ورود به صفحه عملکرد اصلی، کلید لمسی [OK] را فشار دهید. برای خاموش کردن سیستم، مجدداً دکمه [ON/OFF] را فشار دهید.

تنظیم بلندی صدا

کلید تنظیم بلندی صدا را در جهت عقربه‌های ساعت برای افزایش بلندی یا در خلاف جهت عقربه‌های ساعت برای کاهش بلندی صدا بچرخانید.

حالت بی‌صدا

برای عملکرد بی‌صدا، دکمه MUTE را فشار دهید؛ بری لغو این حالت، دکمه را مجدداً فشار دهید.

باز نمودن/ بستن صفحه

برای باز نمودن/ بستن صفحه نمایش، دکمه [SET] را به مدت طولانی (بیش از ۲ ثانیه) فشار دهید.

تنظیمات اصلی

برای ورود به صفحه اصلی تنظیمات، دکمه [SET] را فشار دهید. تنظیم سیستم

در منوی تنظیمات اصلی، کلید لمسی [SYSTEM SET] را فشار دهید تا وارد منوی تنظیم سیستم شوید.

• زبان سیستم

دکمه لمسی مربوطه را فشار دهید تا زبان صفحه نمایشگر تغییر کند.

• تنظیمات اولیه

برای ورود به صفحه، دکمه لمسی [SET] را فشار دهید و سپس وارد تنظیمات اولیه اصلی شوید. گزینه مورد نظر برای تغییر به تنظیمات اولیه را از درون لیست انتخاب کرده و سپس دکمه لمسی [OK] را فشار دهید؛ تصویر صفحه بلافاصله ظاهر می‌شود.

دکمه لمسی [OK] را فشار دهید تا تنظیمات اولیه از سر گرفته شود و برای بازگشت به تنظیمات اصلی دکمه [CANCEL] را فشار دهید.

تنظیم نقشه

در صفحه تنظیمات اصلی، دکمه لمسی [MAP SET] را فشار دهید و بر روی دسته بندی POI کلیک کرده، تا POI در نقشه نمایش داده شود.

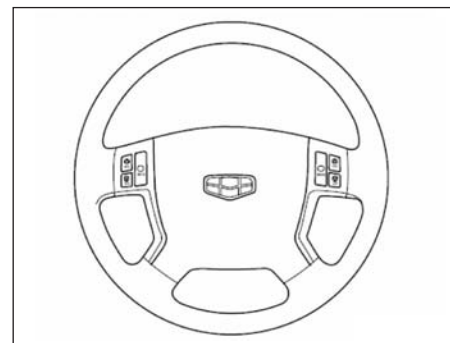
- تنظیم صفحه نمایش
- در حالت صفحه تنظیمات اصلی، برای ورود به صفحه، دکمه لمسی [Display set] را فشار دهید.
- AUTO
- برای انتخاب حالت روز/شب DAY/NIGHT با توجه به سیگنال‌های نوری توسط سیستم، گزینه "ON" را انتخاب نمایید (در صورتی که نور پس زمینه حین فشار دکمه روشن باشد، کلید در حالت شب قرار می‌گیرد)؛ برای انتخاب حالت روز/شب DAY/NIGHT به صورت دستی، گزینه "OFF" را انتخاب نمایید.
- دستی
- در صورتی که حالت AUTO خاموش باشد، به صورت دستی بین حالت روز/شب DAY/NIGHT جا به جا شوید.
- یادآوری: روشنایی اولیه برای حالت روز DAY در حالت روز DAY تنظیم شده است و روشنایی اولیه برای حالت شب NIGHT در حالت شب NIGHT تنظیم شده است.
- روشنایی
- دکمه لمسی [>] را فشار دهید تا میزان روشنایی افزایش یابد، برای کاهش روشنایی، دکمه لمسی [<] را فشار دهید.
- یادآوری: علاوه بر این میزان روشنایی دو حالت، به طور جداگانه تنظیم می‌شود. در حالت روز DAY، میزان روشنایی روز DAY تنظیم شده و در حالت شب NIGHT، میزان روشنایی شب NIGHT تنظیم می‌شود.

- تنظیمات صدا
- در حالت صفحه تنظیمات اصلی، دکمه لمسی [SOUND SET] را فشار دهید تا وارد صفحه شوید.
- صدای تماس انگشت
- برای فعال یا غیر فعال کردن حالت صدا داشتن تماس صفحه نمایش، دکمه لمسی ON/OFF را فشار دهید.
- بلندی صدای سیستم ناوبری
- برای تنظیم بلندی صدای سیستم ناوبری، دکمه لمسی را فشار دهید.
- یادآوری: صدای سیستم ناوبری به طور موقت صدای منابع صوتی دیگر را متوقف می‌کند.
- تنظیم سیستم ناوبری
- در صفحه منوی اصلی، دکمه لمسی [NAVIGATION SET] را فشار دهید تا وارد صفحه شوید.
- صدای سیستم ناوبری
- دکمه لمسی ON/OFF را فشار دهید تا صدای سیستم ناوبری را فعال یا غیر فعال نمایید.
- شبیه سازی سیستم ناوبری
- برای فعال یا غیر فعال کردن شبیه‌سازی سیستم ناوبری، دکمه لمسی ON/OFF را فشار دهید.
- وارد نمودن نقطه مبدا
- در حالت شبیه سازی سیستم ناوبری، دکمه لمسی [Input point of origin] را انتخاب نموده تا صفحه نقشه را برای انتخاب نقطه مبدا وارد کنید.

- تنظیم تعادل بین بلندگوهای جلو و عقب
- برای تاکید بر روی صدای بلندگوهای جلو، دکمه لمسی [FRONT] و برای تاکید بر صدای بلندگوهای عقب، دکمه لمسی [REAR] را فشار دهید.
- افکت‌های صدا
- از میان افکت‌های صدا یکی از حالت‌های [VOCAL]، [ROCK]، [POP]، [CLASSIC]، [JAZZ] و [PERSONAL] را انتخاب نمایید.
- برای اطلاع از جزئیات بیشتر، دستورالعمل سیستم صوتی داخل خودرو را مطالعه نمایید.

- صدا
- برای ورود به صفحه تنظیمات صدا، دکمه [M] را فشار دهید.
- صدای زیر Treble
- برای افزایش صدای زیر، دکمه [>] و برای کاهش صدای زیر، دکمه [<] را فشار دهید.
- صدای میانی Mediant
- برای افزایش صدای میانی، دکمه [>] و برای کاهش صدای میانی، دکمه [<] را فشار دهید.
- صدای بم Bass
- برای افزایش صدای بم، دکمه [>] و برای کاهش صدای بم، دکمه [<] را فشار دهید.
- یادآوری: تنظیمات صدای زیر، میانی و بم فقط در حالت تنظیمات صدا امکان پذیر می‌باشد.
- تنظیم تعادل بین بلندگوهای چپ و راست
- برای تاکید بر صدای بلندگوهای سمت چپ، دکمه لمسی [LEFT] و برای تاکید بر صدای بلندگوهای سمت راست، دکمه لمسی [RIGHT] را فشار دهید.

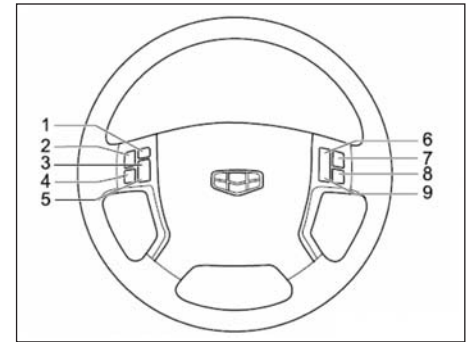
کلیدهای کنترلی غربلیک فرمان (اختیاری)



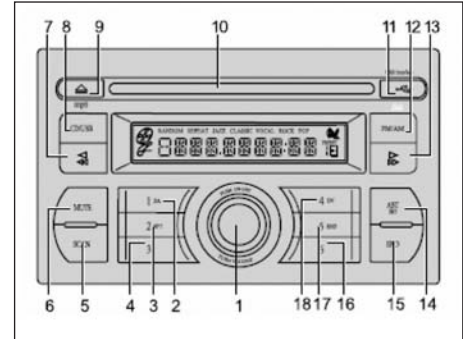
USB/CD/MP3		رادیو		دکمه
فشار طولانی مدت	فشار کوتاه مدت	فشار طولانی مدت	فشار کوتاه مدت	
افزایش صدا				▲ VOL
کاهش صدا				VOL ▼
حرکت سریع به سمت عقب	آهنگ قبلی	جستجوی دستی در فرکانس‌های پایین‌تر	جستجو در فرکانس‌های پایین‌تر	▲ CH
حرکت سریع به سمت جلو	آهنگ بعدی	جستجوی دستی در فرکانس‌های بالاتر	جستجو در فرکانس‌های بالاتر	▼ CH
تغییر بین حالت‌های رادیو، USB/MP3، CD				MODE

کلیدهای کنترلی غریبک فرمان (در مدل های CVT، اختیاری)

CD/ DVD /MP3		رادیو		دکمه
فشار طولانی مدت	فشار کوتاه مدت	فشار طولانی مدت	فشار کوتاه مدت	
تغییر بین حالت های : رادیو، CD/ DVD /MP3				1
افزایش بلندی صدا				2
حرکت سریع به سمت جلو	آهنگ بعدی	جستجوی دستی در فرکانس های بالاتر	جستجو در فرکانس های بالاتر	3
کاهش بلندی صدا				4
حرکت سریع به سمت عقب	آهنگ قبلی	جستجوی دستی در فرکانس های پایین تر	جستجو در فرکانس های پایین تر	5
دکمه روشن / خاموش				6
افزایش سرعت				7
کاهش سرعت				8



پخش کننده تک CD



1. "PWR": سیستم را روشن / خاموش نمایید (فشار طولانی مدت / کوتاه مدت).
- "VOL": (دکمه) برای افزایش بلندی صدا در جهت عقربه‌های ساعت بچرخانید؛ برای کاهش بلندی صدا در خلاف جهت عقربه‌های ساعت بچرخانید.
2. "1": دکمه از پیش تنظیم 1 (رادیو).
- "D": فولدر قبلی در USB/MP3 را انتخاب نمایید.
3. "2": دکمه از پیش تنظیم 2 (رادیو).
- "RPT": تکرار آهنگ حاضر.
4. دکمه از پیش تنظیم 3.
5. اسکن فرکانس‌های رادیو، اسکن آهنگ‌های پخش شده در CD/MP3.
6. حالت بی‌صدا رادیو، توقف در حالت CD / USB/ MP3.
7. "◀◀" (فشار کوتاه مدت): جستجوی فرکانس‌های پایین‌تر در حالت رادیو یا آهنگ قبلی در CD/USB/MP3.
- "◀◀" (فشار طولانی مدت): جستجوی دستی در فرکانس‌های پایین‌تر در حالت رادیو، حرکت سریع به سمت عقب در حالت CD/MP3.
8. تغییر وضعیت بین حالت‌های CD/MP3 یا USB.
9. حین قرار داشتن CD/MP3 در دستگاه، برای خروج CD دکمه را فشار دهید.
10. دهانه‌ی ورودی، برای ورود و خروج CD/MP3.
11. محل قرار دادن USB.
12. تغییر وضعیت به حالت FM/AM.
13. "▶▶" (فشار کوتاه مدت): جستجو در فرکانس‌های بالاتر یا آهنگ بعدی در حالت CD/USB/MP3؛
- "▶▶" (فشار طولانی مدت): جستجوی دستی در فرکانس‌های بالاتر یا حرکت سریع به سمت جلو در حالت CD/MP3.
14. AST (فشار کوتاه مدت): ذخیره اتوماتیک ایستگاه؛ SET (فشار طولانی مدت): ورود به منوی تنظیمات.
15. در حالت تنظیمات، تغییرات افکت‌های صوتی را اعمال نمایید.

◇ وارد حالت تنظیمات افکت‌های صدا (BASS-TRE) شده، نوع پیش فرض (BASS-TRE، JAZZ، CLASSIC، VOCAL، ROCK، POP) را انتخاب نمایید.

- پس از انتخاب افکت صدا، به طور مثال JAZZ، حالت انتخابی بر روی صفحه به نمایش در می‌آید.
- پس از حدود ۵ ثانیه، صفحه نمایش به آخرین حالت کاری باز می‌گردد.
- یادآوری: در هر حالتی به جز "BASS-TRE"، فقط BAL، FADE و LOUD در دسترس می‌باشند.

رادیو

فرکانس

- برای انتخاب فرکانس FM/AM را فشار دهید.
- می‌توانید بین حالت‌های زیر تغییر وضعیت دهید.
(ذخیره اتوماتیک) FM و FM2 و FM1
(ذخیره اتوماتیک) AM و AM2 و AM1
(اسکن فرکانس) (SCN)
- اسکن فرکانس‌ها امکان شنیدن هر فرکانس به مدت ۱۰ ثانیه را امکان پذیر می‌سازد.
- برای شروع/توقف اسکن فرکانس‌ها، کلید SCN را فشار دهید.
- جستجوی اتوماتیک
- فشار کوتاه مدت ◀ : برای تغییر به فرکانس کوتاه
- فشار کوتاه مدت ▶ : برای تغییر به فرکانس بلند

16. دکمه از پیش تنظیم 6 (رادیو).

17. "5": دکمه از پیش تنظیم 5 (رادیو)؛ "RND": پخش تصادفی

18. "\$": دکمه از پیش تنظیم 4 (رادیو).

"▼ D": انتخاب فولدر بعدی در حالت USB /MP3.

صدا

ON/OFF

- برای روشن نمودن سیستم، دکمه PWR را فشار داده و برای خاموش کردن آن دکمه PWR را به مدت طولانی فشار دهید.
- برای تنظیم بلندی صدا در محدوده 0 تا 31، دکمه ON/OFF را بچرخانید.
- در حالت USB /CD/ MP3، حین قرار داشتن بلندی صدا روی 0، سیستم در حالت توقف قرار می‌گیرد. برای خروج از این حالت یکی از دکمه‌ها را فشار دهید. لطفاً از شنیدن هشدارهای ترافیکی (مانند بوق خودروها) اطمینان حاصل نمایید.

حالت تنظیمات افکت‌های صوتی

- برای ورود به حالت تنظیمات افکت‌های صوتی، کلید SND را فشار دهید.
- برای انتخاب هر گزینه، SND را به مدت کوتاه فشار داده و برای تنظیم هر گزینه، کلید را بچرخانید.
- ◇ صدای بم BASS (+7 و -7).
- ◇ صدای TREBLE (+7 و -7).
- ◇ تعادل بین بلندگوهای چپ و راست BAL (-7 و 0 و --7).
- ◇ تعادل بین بلندگوهای جلو و عقب FADER (-7 و 0 و --7).
- ◇ صدای بالا LOUD (روشن ON، خاموش OFF).

به طور دستی ایستگاه‌های رادیویی را در دکمه‌های از پیش تنظیم ذخیره نمایید. ۶ ایستگاه رادیویی در هر فرکانس را می‌توان در دکمه‌های از پیش تنظیم (1-6) ذخیره نمایید.

- ایستگاه رادیویی مورد نظر را بیابید.
- دکمه از پیش تنظیم مورد نظر را حداقل ۲ ثانیه فشار داده و نگهدارید، صدای "بیپ" شنیده می‌شود و ایستگاه رادیویی حاضر در دکمه از پیش تنظیم ذخیره می‌شود.
- فراخوانی ایستگاه رادیویی از پیش تنظیم شده
- در حالت رادیو، دکمه ایستگاه رادیویی از پیش تنظیم شده مورد نظر (1-6) را فشار دهید تا ایستگاه رادیویی از پیش تنظیم شده مربوطه را فراخوانی نمایید. از حالت USB/ CD/ MP3 به حالت رادیو تغییر وضعیت دهید.

- برای ورود به حالت رادیو، FM/ AM را فشار داده، فرکانس مورد نظر را انتخاب نمایید.
- پخش CD/MP3؛

- برای انتخاب حالت پخش CD/MP3، کلید CD/USB را فشار دهید.
- موارد زیر به نمایش در می‌آید:

◇ افکت‌های صوتی (در صورت انتخاب)؛

◇ آهنگ CD/MP3 حاضر و مدت زمان سپری شده از آهنگ

اسکن نمودن آهنگ‌ها

اسکن نمودن آهنگ‌ها، شنیدن ۱۰ ثانیه اول هر آهنگ را امکان پذیر می‌سازد.

- برای ورود به حالت اسکن آهنگ، دکمه SCN را فشار دهید.
- برای خروج از حالت اسکن، مجدداً دکمه SCN را فشار دهید.

آهنگ قبلی/ بعدی

جستجوی دستی کانال‌ها

- برای وارد شدن به وضعیت جستجوی دستی کانال‌ها، کلید ►► یا ◀◀ را به مدت طولانی فشار دهید. برای جستجوی کانال‌ها در فرکانس‌های پایین‌تر، کلید ◀◀ و برای جستجو کانال‌ها در فرکانس‌های بالاتر، کلید ►► را به مدت طولانی فشار دهید، فرکانس‌ها در صفحه به نمایش در می‌آیند.
- پس از فشار طولانی مدت، سیستم در حالت جستجوی دستی کانال‌ها باقی می‌ماند. برای انتخاب فرکانس مرحله به مرحله ►► یا ◀◀ را فشار دهید. ۸ ثانیه پس از فشار کلید ►► یا ◀◀، پیغام "AUTO" در صفحه به نمایش در آمده، صدای بیپ شنیده شده و سیستم مجدداً در حالت جستجوی اتوماتیک قرار می‌گیرد.

ذخیره اتوماتیک ایستگاه‌های رادیویی (AST)

- ۶ ایستگاه رادیویی قوی در فرکانس FM AST یا ۶ ایستگاه رادیویی در AM AST ذخیره می‌شوند. در حالت رادیو، دکمه "AST" را فشار دهید تا حالت ذخیره اتوماتیک ایستگاه را فعال نمایید. زمانی که این عملکرد انتخاب شود؛ ایستگاه‌های رادیویی قبلی ذخیره شده در FM AST یا AM AST حذف می‌شوند.
- برای ورود به حالت ذخیره اتوماتیک ایستگاه‌های رادیویی، کلید AST را فشار داده و سپس:

◇ صدای "بیپ" از رادیو شنیده شده، سپس در حالت بی‌صدا قرار می‌گیرد؛ صفحه نمایش چشمک می‌زند.

◇ پس از ذخیره ایستگاه رادیویی، یک "بیپ" دیگر شنیده شده، چشمک زدن صفحه نمایش متوقف می‌شود.

◇ ایستگاه‌های رادیویی در یکی از دکمه‌های از پیش تعیین شده 1-6، ذخیره می‌شود. می‌توان کمتر از ۶ ایستگاه‌های رادیویی را جستجو کرد.

◇ ایستگاه‌های رادیویی از پیش تنظیم (1-6)

پسوند فایل‌ها

- فایل‌های *.mp3 یا *.MP3* صوتی پشتیبانی می‌شوند.
- حافظه USB، 32MB ~ 4GB پشتیبانی می‌شود.
- فایل‌های USB از نوع FAT16 یا FAT32 قابل دسترسی می‌باشند.
- تمام نسبت‌های نمونه‌گیری در محدوده زیر پشتیبانی می‌شوند:
12KHZ, 44.1KHZ, 22.05KHZ, 11.025KHZ, 32KHZ, 16KHZ, 8KHZ, 48KHZ, 24KHZ
- تمام نسبت‌های بی‌تی قابل پشتیبانی:
8kbps ~ 320kbps, VBR (MP3 PRO)

اتصال تجهیزات

تجهیزات جانبی USB را در رابط USB استاندارد خودرو جا بزنید، برای انتخاب حالت USB، دکمه CD/USB را فشار دهید. کلمه "USB" بر روی صفحه نمایش LCD پدیدار می‌شود.

یادآوری: اندکی پس از جا زدن حافظه جانبی USB، جستجو و پخش فایل‌های MP3 حدود ۱۰ ثانیه یا بیشتر، بسته به ظرفیت حافظه USB و اندازه فایل زمان می‌برد. در طول مدت جستجو، USB را بیرون نکشید.

پخش

در حالت پخش عادی، موارد زیر بر روی صفحه نمایش پدیدار می‌شود: افکت‌های صوتی (در صورت انتخاب)، شماره آهنگ حاضر، مدت زمان سپری شده از آهنگ.

- زمانی که تمام آهنگ‌ها در فولدر قبلی پخش شوند، دستگاه به طور اتوماتیک اولین فایل MP3 در فولدر بعدی را پخش می‌کند.

- برای انتخاب آهنگ قبلی / بعدی، ▶ یا ◀ را به مدت کوتاه فشار دهید.
- برای حرکت سریع به جلو یا عقب، ▶▶ یا ◀◀ را به مدت طولانی فشار دهید.
- پخش تصادفی
- برای ورود به حالت پخش تصادفی، دکمه RND را فشار دهید.
- برای خروج از حالت پخش تصادفی، دکمه RND را مجدداً فشار دهید.
- تکرار
- برای تکرار، آهنگ حاضر، دکمه RPT را به مدت کوتاه فشار دهید.
- برای خروج از حالت تکرار، دکمه RPT را مجدداً به مدت کوتاه فشار دهید.
- لیست انتخاب دیسک MP3
- برای پخش لیست بعدی در دیسک MP3 (به شماره لیست بزرگتر)، دکمه ▼ را فشار دهید.
- برای پخش لیست قبلی دیسک MP3 (شماره لیست کوچکتر)، دکمه ▲ را فشار دهید.
- خروج دیسک (▲)
- CD را خارج می‌کند.
- نگهداری از CD
- از لمس کردن CD با انگشت خودداری نمایید.
- پس از خارج کردن CD، آن را در کاور قرار دهید تا از صدمه دیدن یا گرد و خاک گرفتن CD جلوگیری شود.
- CD را از هر گونه گرما یا نور مستقیم آفتاب دور نگهدارید.
- پخش USB
- در حالت پخش USB، سیستم صفحه USB را نشان می‌دهد تا به USB دسترسی یابید.

تنظیمات

می‌توانید با توجه به نیاز خود، تنظیمات اولیه را تغییر دهید.

- برای ورود به منوی SETUP، دکمه SET را حداقل به مدت ۲ ثانیه فشار دهید.
- برای تغییر تنظیمات، دکمه SET را فشار دهید.
- برای انتخاب گزینه مورد نظر، دکمه ◀ یا ▶ را فشار دهید.
- برای خروج از منوی SETUP، دکمه SET را فشار داده و حداقل به مدت ۲ ثانیه نگهدارید.
- یک دقیقه پس از آخرین عملکرد، سیستم به طور اتوماتیک از حالت SETUP خارج می‌شود.

پخش آهنگ قبلی / بعدی

برای انتخاب آهنگ قبلی / بعدی، دکمه ▶ یا ◀ را فشار دهید.

- حین پخش، دکمه SCAN را فشار دهید. ۱۰ ثانیه اول هر آهنگ پخش می‌شود.
- برای پخش عادی، مجدداً دکمه SCAN را فشار دهید.
- انتخاب فولدر قبلی / بعدی
- برای انتخاب فولدر قبلی، دکمه ▼ را به مدت کوتاه فشار دهید، برای انتخاب فولدر بعدی، دکمه ▲ را به مدت کوتاه فشار دهید.
- یادآوری

- از بیرون کشیدن USB حین پخش فایل‌های درون آن خودداری نمایید، در غیر این صورت فایل صدمه می‌بیند. در عوض، پیش از بیرون کشیدن، سیستم را خاموش نمایید.
- در صورتی که USB را بیرون بکشید و سیستم در حالت USB خاموش شود، پس از روشن شدن مجدد سیستم، پیغام "USB ERROR" به نمایش در می‌آید.
- از آنجا که پروتکل USB، قوانین سختی در مورد طول و مقاومت کامل و تاخیر سیگنال‌ها دارد، لطفاً از افزودن سیم به سیمی که کارخانه همراه USB به شما تحویل داده، خودداری نمایید، در غیر این صورت سیستم، USB را پخش نخواهد کرد.

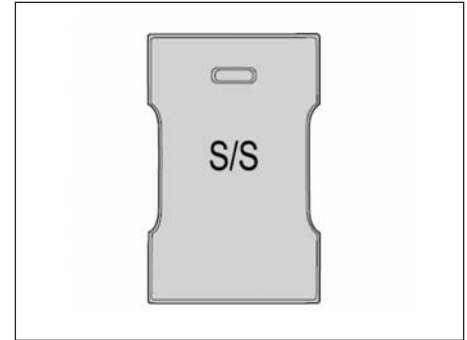
تلفن شماره روزی: ۰۲۱-۸۸۸۶۲۰۸۵

FarmaSOS.com

استفاده	انتخاب (SET)	گزینه "▶" یا "◀"
براساس استانداردهای EUROPE, AMERICA, LATAM, ASIA جستجوی کانال‌ها را انجام دهید.	[EUROPE,AMERICA,LATAM,ASIA]	RADIO
در حالت "FM" تعداد ایستگاه‌های رادیویی از پیش تنظیم را انتخاب نمایید.	[06,12,18]	FM
حین عدم استفاده از AM، دکمه "OFF" را فشار دهید. حین انتخاب استاندارد رادیو EUROPE، حالت LW (روشن ON، خاموش OFF) موجود است.	[ON,OFF]	MW (AM)
در حالت "MW(AM)" تعداد ایستگاه‌های رادیویی از پیش تنظیم را انتخاب نمایید.	[06,12]	MW (AM)
حالت انتخاب اتوماتیک یا دستی کانال‌ها را انتخاب نمایید.	[AUTO,MAN]	TUN
در صورت تمایل به جستجوی ایستگاه‌های رادیویی قویتر حین کانالیابی خودکار، "LO" را انتخاب نمایید.	[LO,DX]	SRCH
بلندی صدای پخش کننده CD مرتبط با کانال یاب	[-2,-1,0,+1,+2]	CD
سطح بلندی صدای بیپ‌های تاییدی را انتخاب نمایید.	[-2,-1,0,+1,+2]	BEEP
برای محدود کردن استفاده از دستگاه به مدت یک ساعت حین خاموش بودن موتور، "ON" را انتخاب نمایید.	[ON,OFF]	LOG

یادآوری: بلندی صدای مرجع را می‌توان حین قرار داشتن در حالت SETUP با استفاده از کلید بلندی صدا تنظیم کرد. به طور مثال: حین روشن کردن سیستم، همیشه صدای مرجع انتخاب می‌شود؛ بدون توجه به این که حین خاموش نمودن سیستم، صدای دستگاه بلندتر یا پایین‌تر بوده است.

■ سیستم متوقف کننده (حالت GSG)



کلید GSG

پس از استارت زدن خودرو، سیستم START/STOP فعال می‌شود. برای غیر فعال کردن این حالت، کلید را فشار دهید.
چراغ نشانگر کاری سبز رنگ روشن است: عملکرد START/STOP فعال شده و در وضعیت حاضر عملکرد در جای START/STOP مجاز است.
چراغ نشانگر زرد رنگ روشن است: عملکرد START/STOP فعال شده و در وضعیت حاضر عملکرد در جای START/STOP غیرمجاز است.
چراغ نشانگر زرد رنگ کاری به مدت مشخصی (حدود ۲۰ ثانیه) چشمک می‌زند، سپس به طور دائمی روشن می‌ماند: عملکرد START/STOP نقص داشته و در وضعیت حاضر، عملکرد در جای START/STOP غیر مجاز است.
چراغ نشانگر خاموش است: عملکرد START/STOP غیر فعال است.

توجه

- در هر کدام از حالات فوق، توصیه می‌شود بسته بودن محکم درب موتور و درب سمت راننده را کنترل نمایید و سپس چند دقیقه رانندگی نمایید. اگر مشکل برطرف نشد، توصیه می‌شود جهت بازرسی خودرو به عاملیت مجاز شرکت جیلران موتور مراجعه نمایید.

شرایط فعال شدن عملکرد START/STOP

- سیستم STOP با توجه به شرایط رانندگی خودرو، در صورتی که متوقف شدن درجای اتوماتیک خودرو الزامی می‌باشد، موتور را خاموش می‌کند. برای حفظ ایمنی رانندگی و محافظت از موتور، فقط زمانی که تمامی الزامات زیر ایجاد شده باشند، عملکرد START/STOP فعال می‌شود: راننده بر روی صندلی خود نشسته باشد (درب سمت راننده بسته و پدال فشرده باشد)؛
- درب موتور بسته باشد؛

عملکردهای راننده که منجر به توقف می‌شوند. سیستم توقف اتوماتیک، تمایل راننده به توقف را از طریق عملکرد راننده در تعویض دنده، فشار پدال کلاچ و پدال گاز احساس می‌کند و می‌تواند با اعمال زیر، فرمان توقف را برای موتور صادر کند:

(۱) کاهش سرعت خودرو به مقدار مشخص.

(۲) فشار پدال کلاچ و تغییر وضعیت دنده به حالت خلاص، در صورتی که در هر موقعیت دیگری قرار داشته باشد.

هر کدام از اعمال زیر، فرمان توقف را صادر می‌کند.

زمانی که سیستم توقف دستور توقف را دریافت کند، به طور اتوماتیک موتور متوقف می‌شود.

کارهایی که انجام ندادن آنها سیستم توقف را فعال می‌کند. پس از صدور دستور استارت خودرو توسط سیستم START/STOP، در صورتی که در مدت مشخص (۱۵ ثانیه) هیچ کاری با پدال‌ها یا وضعیت دسته دنده انجام ندهید، سیستم STOP این حالت را عدم تمایل شما به رانندگی محاسبه خواهد کرد، در این شرایط، سیستم STOP موتور را متوقف می‌کند تا از مصرف سوخت غیر ضروری جلوگیری شود.

در صورتی که وضعیت حاضر سیستم اتوماتیک START/STOP راضی کننده نمی‌باشد، کلید اصلی START/STOP را فشار داده و سیستم را غیر فعال نمایید.

- دمای مایع خنک کننده موتور بالاتر از مقدار مشخص (حدود 75°C) باشد؛
- پس از استارت زدن و رانندگی به مدت مشخص، سرعت از مقدار مشخصی حدود 10 km/h بیشتر باشد؛
- هیچ کدام از قطعات مرتبط با سیستم STOP (به طور مثال، سنسور، رله و غیره) دچار نقص نشده باشد؛
- باتری شارژ کافی داشته باشد؛
- نیروی کمکی کافی در ترمز وجود داشته باشد؛
- در حالتی که تمام پیش شرط‌های فوق عمل شده باشد و چراغ نشانگر کاری بر روی صفحه نشانگرها سبز رنگ می‌باشد.

توجه

- در صورتی که پس از توقف اتوماتیک، درب باز شده باشد، سیستم این حالت را عدم وجود راننده در صندلی خود تلقی می‌کند. در این شرایط سیستم استارت اتوماتیک از طریق پدال یا وضعیت دنده فعال نمی‌شود.
- پس از بسن درب و فشار هر کدام از پدال‌ها، سیستم START/STOP این حالت را برگشت راننده به صندلی خود تلقی می‌کند. در این شرایط با فشار پدال گاز یا کلاچ، خودرو به طور اتوماتیک استارت می‌خورد.
- خاموش شدن درجای اتوماتیک فقط زمانی که چراغ نشانگر کاری سبز رنگ سیستم START/STOP روشن است، موتور فرمان توقف اتوماتیک را اجرا می‌کند.

- زمانی که دنده در حالت خلاص قرار دارد، یا پدال کلاچ کاملاً فشرده است.
- پدال گاز را فشار دهید تا فرمان استارت صادر شود.

توجه

- عملکرد START/STOP شامل عملکردهای کاربردی نیز می‌باشد. زمانی که موتور به دلیل عملکرد نادرست دنده یا دلایل دیگر گیر کرده است، نیازی به چرخاندن سوئیچ به منظور استارت زدن نیست. دنده را در حالت خلاص قرار داده، پدال کلاچ را رها کرده و سپس فشار دهید، موتور به طور اتوماتیک استارت می‌خورد.

اعمال دستور استارت اتوماتیک در شرایط دیگر زمانی که موتور در حالت توقف اتوماتیک قرار دارد، در صورت بروز هر یک از شرایط زیر، سیستم استارت اتوماتیک، فرمان استارت اتوماتیک را به موتور ارسال می‌کند:

- زمانی که پس از خاموش کردن موتور، خودرو با سرعت بیش از حدود 5 km/h بر روی شیب سر بخورد؛
- زمانی که حسگر باتری، عدم وجود شارژ کافی را در باتری شناسایی کند؛
- زمانی که پدال کلاچ را چند بار فشار دهید و فشار خلاء ناکافی وجود داشته باشد؛
- زمانی که کلید برقی زدایی و بخارزدایی را فشار دهید، موتور برای فعال کردن کمپرسور به طور اتوماتیک استارت می‌خورد.

توجه

- در صورت باقی ماندن سوئیچ در وضعیت روشن "ON"، پس از خاموش شدن اتوماتیک موتور، در صورت عدم تمایل به رانندگی، می‌توانید سوئیچ را در وضعیت خاموش "OFF" قرار داده و خارج نمایید.

استارت در جای اتوماتیک

فقط زمانی که چراغ نشانگر کاری سبز رنگ START/STOP روشن است، موتور دستور استارت اتوماتیک را اجرا خواهد کرد. عملکردهای راننده که فرمان استارت اتوماتیک را صادر می‌کنند.

سیستم توقف اتوماتیک، تمایل شما به استارت را براساس عملکردهای شما بر روی موقعیت دسته دنده، پدال کلاچ و پدال گاز شناسایی خواهد کرد. می‌توانید فرمان استارت اتوماتیک را از طریق عملکردهای زیر به موتور بفرستید.

اولین:

- زمانی که دنده در حالت خلاص قرار دارد.
- پدال کلاچ یا پدال گاز را فشار دهید تا فرمان استارت صادر شود.

سومین:

- زمانی که دنده در حالت خلاص قرار دارد یا پدال کلاچ کاملاً فشرده است.
- کلید اصلی START/STOP را فشار دهید تا عملکرد START/STOP غیر فعال شده و فرمان استارت را صادر نمایید.

چهارمین:

باتری با ظرفیت ارتقاء یافته

- برای برآورده شدن الزامات مورد نیاز جهت عملکرد سیستم START/STOP و خالی/ پر شدن باتری، باتری‌های اسیدی- سربی با ظرفیت ارتقاء یافته در سیستم توقف اتوماتیک به کار گرفته می‌شود. بنابراین جهت تعویض باتری به عاملیت مجاز شرکت جیلران موتور مراجعه نمایید.
- می‌توانید باتری را با باتری نو از همان مدل تعویض نمایید.
 - یا باتری را با نوع مشخص شده توسط کارخانه، تعویض کرده و نرم افزار حسگر باتری را به روز رسانی نمایید.

هشدار 

- برای تضمین عملکرد عادی سیستم توقف اتوماتیک، از تعویض باتری‌ها با باتری به جز آن چه کارخانه توصیه کرده است، خودداری نمایید.

توجه

- در صورتی که پس از چند بار استارت زدن موتور با سیستم استارت اتوماتیک موتور روشن نشد، سیستم توقف اتوماتیک، استارت اتوماتیک موتور را غیر فعال می‌کند تا استارت و دیگر قطعات صدمه نبینند. در این شرایط، باید وضعیت خودرو را کنترل نموده و با استفاده از سوئیچ، خودرو را استارت بزنید.

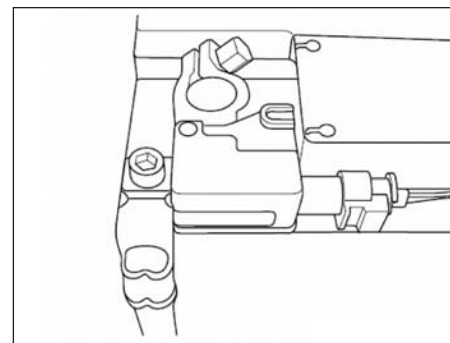
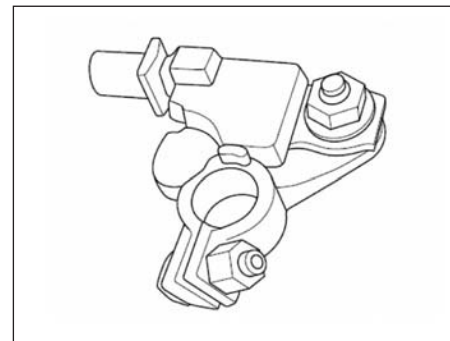
هشدار 

- هنگامی که عملکرد START/STOP فعال است، موتور به دلیل عدم وجود شارژ کافی یا دیگر دلایل، ممکن است به طور اتوماتیک استارت بخورد. از غیر فعال نمودن عملکرد START/STOP اطمینان حاصل نموده و یا پیش از انجام هر گونه تعمیرات به ویژه حین باز کردن درب موتور، جهت پیشگیری از صدمات جسمی جدی، سوئیچ را در وضعیت خاموش "OFF" قرار دهید.
- حین ترک خودرو در حالت توقف اتوماتیک به مدت طولانی، از قرار دادن سوئیچ در وضعیت خاموش "OFF" اطمینان حاصل نمایید.

حسگر باتری
حسگر باتری از نوع EMS بوده و در سر کابل منفی باتری نصب شده است. این حسگر، وضعیت (ولتاژ، جریان و میزان الکتروولیت) باتری را شناسایی کرده، پارامترها را ارسال می‌کند تا از برآورده شدن الزامات مورد نیاز برای توقف خودرو آگاه باشید.

توجه

- از آنجا که حسگر به زمان جهت تطبیق با باتری نیاز دارد، در صورت تعویض باتری یا جدا کردن حسگر باتری از قطب منفی، ممکن است سیستم START/STOP برای مدتی غیر فعال شود تا اطلاعات کافی از باتری به حسگر برسد.



تلفن شبانه روزی: ۰۲۱-۸۸۸۶۲۰۸۵

FarmaSOS.com

استارتر ارتقاء یافته


برای برآورده شدن الزامات مورد نیاز سیستم START/STOP ، استارت مخصوص ارتقاء یافته با عمر مفید طولانی در این سیستم به کار گرفته شده است. استارتر اصلی این خودرو در عمر مفید و مدت زمان استارت بسیار پیشرفته است؛ بنابراین نباید نگران صدمه دیدن استارتر به دلیل استارت‌های مکرر سیستم باشید. در صورت صدمه دیدن استارتر، باید استارتر جدید از همان نوع مورد استفاده قرار گیرد. استارترهای معمولی بر روی عملکرد و عمر مفید سیستم تأثیر منفی می‌گذارند.

مشکلات متداول

- در صورت نقص سیستم استارت اتوماتیک، راننده می‌تواند مجدداً اقدام به استارت اتوماتیک نماید. در صورتی که سه بار متوالی استارت اتوماتیک فعال نشود، سیستم توقف غیر فعال شده و چراغ نشانگر زرد رنگ روشن می‌شود. در این شرایط راننده می‌تواند با استفاده از سوئیچ خودرو را استارت بزند.
- در شرایط عادی، پس از خارج شدن راننده از خودرو، موتور به طور اتوماتیک استارت نمی‌خورد. سیستم EMS با حسگرهای مختلف حضور راننده را بررسی می‌کند. در صورتی که راننده صندلی خود را ترک کند، سیستم EMS استارت اتوماتیک موتور را غیر ممکن می‌سازد. با وجود این، در صورتی که حسگر وجود راننده در صندلی دچار نقص شده یا در برخی شرایط دیگر، احتمال نقص سیستم استارت اتوماتیک وجود دارد. بنابراین توصیه می‌شود پیش از ترک خودرو به مدت طولانی، سوئیچ را در وضعیت خاموش "OFF" قرار دهید.
- زمانی که خودرو به طور مکرر در ترافیک روشن و خاموش می‌شود، با هر بار توقف خودرو، سیستم دستور توقف موتور را صادر نمی‌کند. پس از یک بار عملکرد توقف اتوماتیک خودرو تا زمانی که سرعت خودرو از میزان مشخص کمتر باشد، عمل نمی‌کند. بنابراین شرایط نامطلوب بالا برطرف می‌شود.

تلفن شبانه روزی: ۰۸۵۲۰۸۸۲۰۸۸۲

ParhaSOS.com

هشدار 

برای جلوگیری از تصادف یا صدمات جسمی لطفاً به دقت دستورالعمل را دنبال نمایید. حین فشار پدال ترمز آهسته رانندگی کرده و با چشم محدوده اطراف را بررسی نمایید.

- محدوده شناسایی حسگرها محدود و در اطراف سپر عقب می‌باشد. بنابراین تمام محدوده اطراف خودرو را با چشم کنترل نمایید.
- شناسایی موانع توسط حسگرها اندکی زمان می‌برد.
- بسته به شکل مانع ممکن است آژیر زدن اشتباه بوده و محدوده شناسایی کاهش یابد.
- ممکن است به دلیل صداهای اکوستیک یا صدای سیستم تهویه مطبوع، صدای آژیر به درستی شنیده نشود.

■ سیستم هشدار حرکت دنده عقب

سیستم هشدار حرکت دنده عقب شامل رادار اصلی سیستم هشدار، سربله کاوشگر، صفحه نگهدارنده سربله کاوشگر و سیم‌کشی مربوطه می‌باشد. حین حرکت به سمت عقب، سربله التراسونیک نصب شده در عقب خودرو، فاصله اشیاء را شناسایی کرده و می‌توانید از طریق صفحه نمایش و پیام صوتی، وجود فاصله ایمن را تخمین زده و از تصادفات احتمالی جلوگیری نمایید.

کنترل سیستم هشدار حرکت دنده عقب:

حین تغییر دنده به دنده عقب (R)، سیستم هشدار حرکت دنده عقب شروع به کار کرده و نماد موجی شکلی به طور مداوم در فاصله مربوطه چشمک زده، با کاهش فاصله، آژیر را به صدا در می‌آورد. در صورت قرار داشتن اجسام درون محدوده شناسایی و با فاصله 0.14 m تا 0.18 m آژیر با فواصل طولانی "بیپ..... بیپ.....بیپ" به صدا در می‌آید؛ زمانی که فاصله با اجسام کاهش یابد (0.18 m تا 0.14 m)، میزان بیپ‌های آژیر افزایش می‌یابد "بیپ .. بیپ .. بیپ"؛ حین قرار داشتن در فاصله 0.14 m آژیر به طور مداوم صدا می‌کند "بیپ بیپ بیپ"، فاصله 0.13 m نقطه کور خوانده شده و هیچ جسمی شناسایی نمی‌شود.

- زمانی که نزدیک خودرویی مجهز به حلقه فلزی یدک‌کش قرار دارید.
- زمانی که در شانه جاده یا در کنار جداول سنگی کنار خیابان رانندگی می‌کنید.
- محدوده شناسایی بسیاری از اجسام کاهش می‌یابد.
- اجسام زیر سپر قابل شناسایی نیستند.
- زمانی که خیلی نزدیک به مانع قرار دارید.
- رادار سیستم هشدار حرکت دنده عقب نمی‌تواند اجسام زیر را شناسایی کند:
- اجسام باریک همانند سیم یا طناب.
- اجسام جاذب امواج التراسونیک.
- اجسام دارای لبه‌های تیز.
- اجسام با بخش فوقانی برجسته.
- اجسام خیلی کوتاه.

- در شرایط زیر ممکن است سیستم هشدار دهنده‌ی دنده عقب به درستی کار نکند:
- زمانی که سپر عقب صدمه دیده است.
- زمانی که بخش نزدیک به حسگر در معرض تصادف قرار گرفته است.
- زمانی که در محدوده شناسایی، تجهیزات جانبی نصب شده است.
- زمانی که یخ، برف یا گل روی حسگر را پوشانده است.
- زمانی که قطرات آب یا بخار بر روی سطح حسگر پاشیده است.
- زمانی که حسگر با دست پوشانده شده است.
- زمانی که خودرو در حال دور زدن است.
- زمانی که در هوای بسیار سرد یا بسیار گرم رانندگی می‌کنید.
- زمانی که در جاده‌های پر گرد و خاک، پر دست‌انداز یا علفزار رانندگی می‌کنید.
- زمانی که بوق دیگر خودروها، موتور خودروها یا هر وسیله دیگری با امواج التراسونیک در نزدیکی خودرو قرار دارد.
- زمانی که خودروی دیگر مجهز به حسگر التراسونیک در حال نزدیک شدن به خودرو است.
- زمانی که در هوای بارانی رانندگی می‌کنید یا باران بر روی حسگر می‌پاشد.
- زمانی که نزدیک آنتن یا تیرهای رادیویی قرار دارید.

- شناسایی اجسام در سیستم دوربین دید عقب، اندکی زمان بر است. سیستم دوربین دید عقب، در شرایط زیر به درستی عمل نمی‌کند:
- زمانی که سپر عقب صدمه دیده است.
- زمانی که اطراف دوربین در معرض تصادف شدید قرار گرفته است.
- زمانی که اطراف دوربین، تجهیزات جانبی نصب شده است.
- زمانی که یخ، برف یا گل روی سطح دوربین را پوشانده است.
- زمانی که قطرات آب یا بخار روی سطح دوربین را پوشانده است.
- زمانی که دوربین با دست پوشانده شده است.
- زمانی که خودرو در حال دور زدن است.
- زمانی که در هوای بسیار سرد یا بسیار گرم رانندگی می‌کنید.
- زمانی که به آنتن یا تیرهای رادیویی نزدیک هستید.
- زمانی که در نزدیکی خودرویی با حلقه فلزی یدک کش قرار دارید.
- سیستم اجسام زیر سپر را شناسایی نمی‌کند.
- زمانی که خیلی نزدیک مانع هستید.

سیستم دوربین دید عقب

سیستم دوربین دید عقب شامل یک دوربین و صفحه نمایش LCD است. حین حرکت به سمت عقب، دوربین نصب شده در عقب خودرو، موانع پشت خودرو را شناسایی کرده و بر روی صفحه نمایش LCD نمایش می‌دهد تا بتوانید فاصله بین موانع و خودرو را تخمین زده و اقدامات پیشگیرانه برای جلوگیری از تصادف را انجام دهید.

تست نمودن سیستم دوربین دید عقب:

زمانی که دسته دنده را در دنده عقب R قرار می‌دهید، سیستم دوربین دید عقب فعال می‌شود. تصویر سیستم دوربین دید عقب به طور اتوماتیک بر روی LCD نمایش داده می‌شود. می‌توانید فاصله بین سپر عقب و جسم را با توجه به خط نقطه چین نمایش در LCD، تخمین بزنید. نقطه چین هایی با سه فاصله نیم متر 0.5m، یک متر 1m و یک متر و نیم 1.5m مشخص شده است.

 هشدار

- جهت پیشگیری از تصادف و صدمات جسمی به دقت قوانین را دنبال نمایید. حین به کارگیری ترمز با سرعت کم رانندگی کنید. همزمان فاصله ایمن در اطراف خودرو را مدنظر قرار دهید.

از آنجا که سیستم دوربین دید عقب محدوده شناسایی کوچکی در اطراف سپر عقب دارد، از وجود فاصله ایمن به جز آن چه در دوربین دید عقب نمایش داده می‌شود، اطمینان حاصل نمایید.

■ کمربند ایمنی

پیشگیری‌های مرتبط با کمربند ایمنی بر اساس قوانین راهنمایی و رانندگی راننده و سرنشین جلو باید همواره کمربند ایمنی خود را بسته نگهدارند. عدم رعایت این مورد می‌تواند احتمال صدمات جسمی در صورت بروز تصادف را افزایش دهد. قفل کمربند ایمنی برای بزرگسالان طراحی شده است، برای بسته شدن صحیح قفل کمربند، سرنشین باید دارای ارتفاعی خاص باشد.

کودک :

تا زمانی که کودک بتواند از کمربند ایمنی بزرگسال استفاده کند، سیستم ایمنی محافظ کودک (صندلی کودک) را مورد استفاده قرار دهید. در صورتی که کودک برای استفاده از صندلی کودک خیلی بزرگ است، کودک می‌تواند در صندلی عقب نشسته و کمربند ایمنی خود را ببندد. کودک نباید هرگز در صندلی سرنشین جلو بنشیند، در غیر این صورت باز شدن ناگهانی کیسه هوای سرنشین جلو، می‌تواند منجر به صدمات جسمی جدی و یا حتی مرگ گردد. کودک نباید بر روی صندلی جلو یا صندلی عقب بایستد. کودکان بدون حفاظت، در صورت بروز تصادف یا ترمزهای ناگهانی به شدت در معرض صدمات جسمی جدی و حتی مرگ می‌باشد. همین طور از در آغوش گرفتن کودک خودداری کنید، چرا که محافظت کافی را ارائه نمی‌دهد.

بانوان باردار :

توصیه می‌شود از کمربند ایمنی استفاده نموده و برای اطلاع از جزئیات بیشتر با پزشک خود تماس بگیرند. بخش روی پای کمربند ایمنی باید در حد امکان پایین و به جای کمر بر روی باسن قرار گیرد.

افراد معلول جسمی

توصیه می‌شود از کمربند ایمنی استفاده نمایید. با این وجود برای اطلاع از جزئیات بیشتر در مورد نحوه استفاده از کمربند با پزشک معالج خود تماس حاصل نمایید.

هشدار

لطفاً کمربند ایمنی را به نحو ذیل مورد استفاده قرار دهید :

- حین رانندگی تمام سرنشینان درون خودرو باید بر روی صندلی خود نشسته و کمربند ایمنی خود را ببندند، در غیر این صورت ممکن است بر اثر ترمزهای ناگهانی یا تصادف به شدت صدمه ببینند.
- هر کمربند ایمنی همزمان فقط برای استفاده یک نفر طراحی شده است. امکان استفاده همزمان دو یا چند نفر (حتی کودکان) از کمربند ایمنی وجود ندارد.
- از خم کردن بیش از حد پشتی صندلی خودداری نمایید؛ حین قرار داشتن پشتی صندلی در حالت قائم کمربند ایمنی نقش زیادی در محافظت بازی می‌کند.
- کمربند ایمنی را به طور مرتب از نظر فرسودگی، پاره شدن یا شل بودن کنترل نمایید. بخش‌های صدمه دیده باید تعویض شود. از تغییر یا دستکاری ی را جدا کردن سیستم خودداری نمایید.
- تسمه کمربند ایمنی را خشک و تمیز نگهدارید. در صورت لزوم آن را بشویید. محلول آب و صابون‌های خنثی یا آب گرم را مورد استفاده قرار دهید. از سفید کننده‌ها، لکه‌برها یا مواد خورنده که به شدت به کمربند صدمه می‌زنند، استفاده نکنید.
- در صورت تصادف شدید، تمام مجموعه قفل کمربند (شامل پیچ) باید تعویض شود، حتی در صورتی که هیچ نشانه‌ای از آسیب بر روی آن وجود ندارد.

تنظیم کمر بند ایمنی سه نقطه ای



کمر بند ایمنی (فقط صندلی جلو) را بر اساس نیاز تنظیم نموده، به صورت قائم بر روی صندلی نشسته و به پشتی صندلی تکیه دهید. حین قفل کردن کمر بند ایمنی، زبانه قفل را از جمع کننده بیرون کشیده و درون قفل کنار صندلی جا بزنید. پس از جا خوردن زبانه در قفل، صدای کلیک شنیده می‌شود. طول تسمه کمر بند به طور اتوماتیک بر اساس اندازه سرنشین و موقعیت صندلی تنظیم می‌شود.

در صورت ترمز اضطراری یا تصادف، جمع کننده تسمه کمر بند را قفل می‌کند. بیرون کشیدن سریع نیز منجر به قفل شدن کمر بند می‌شود. حرکت های آرام و آهسته موجب حرکت آزادانه‌ی کمر بند می‌شود.

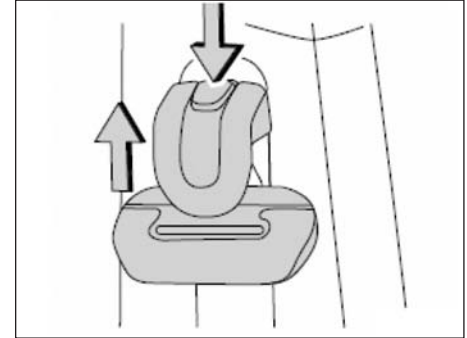
در صورت عدم امکان بیرون کشیدن تسمه از درون جمع کننده، تسمه را محکم کشیده و سپس رها کنید، اکنون می‌توانید آرام تسمه را از جمع کننده بیرون بکشید.

تلفن شبانه روزی: ۰۸۵-۸۸۸۶۲۰۲۱-۲۱ هشدار

- پس از جا زدن زبانه درون قفل، از محکم بودن و عدم پیچ داشتن تسمه کمر بند اطمینان حاصل نمایید.
- از وارد کردن سکه، گیره و این قبیل اجسام به داخل قفل خودداری نمایید، چرا که منجر به اتصال ضعیف زبانه و قفل می‌شود.
- در صورت نقص کمر بند ایمنی، لطفاً با عاملیت مجاز شرکت جیلران موتور تماس حاصل نمایید. پیش از تعمیر کمر بند ایمنی، از صندلی مربوطه استفاده نکنید، چرا که کمر بند ایمنی معیوب نمی‌تواند حفاظت کافی را از کودک یا بزرگسال فراهم آورد.

اهرم تنظیم شانهای کمربند ایمنی، موقعیت بخش روی شانها را با اندازه بدن شما تطبیق می‌دهد. بالا بردن: دکمه‌ی ضامن قفل را فشار داده و نگهدارنده را به سمت بالا حرکت دهید. پایین بردن: دکمه ضامن قفل را فشار داده و نگهدارنده را به سمت پایین حرکت دهید. پس از تنظیم از قفل شدن نگهدارنده اطمینان حاصل نمایید.

تنظیم کمربند ایمنی سه نقطه‌ای



امداد خودرو فارما

تلفن شبانه روزی: ۰۲۱-۸۸۸۶۲۰۸۵

FarmaSOS.com

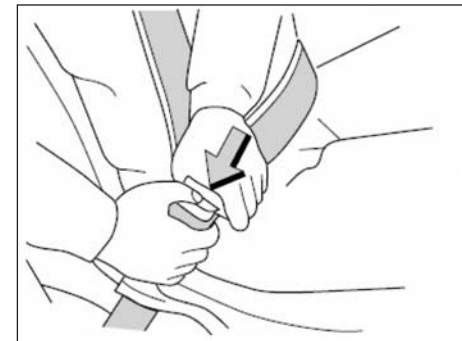
باید بخش روی پای کمر بند ایمنی را بر روی باسن قرار دهید، از قراردادن آن بر روی کمر خودداری نمایید. سپس با استفاده از قفل بخش روی شانه را به سمت بالا بکشید و کمر بند ایمنی را در محل صحیح تنظیم کنید.

هشدار 

- از عبور بخش روی شانه کمر بند از وسط شانه و با فاصله کمی از گردن اطمینان حاصل نمایید در نتیجه کمر بند ایمنی از روی شانه شما نمی‌افتد. در غیر این صورت کمر بند ایمنی، حفاظت کافی را ارائه نداده، در صورت بروز تصادف یا ترمزهای ناگهانی می‌تواند منجر به صدمات جسمی جدی گردد.
- خیلی بالا یا خیلی شل بستن بخش روی پای کمر بند ایمنی، احتمال صدمات جسمی به دلیل سر خوردن کمر بند ایمنی در اثر تصادف را افزایش می‌دهد، بنابراین بخش روی پای کمر بند ایمنی را بر روی باسن ببندید.
- برای ایمنی خود از عبور تسمه کمر بند ایمنی از زیر بازو خودداری نمایید.

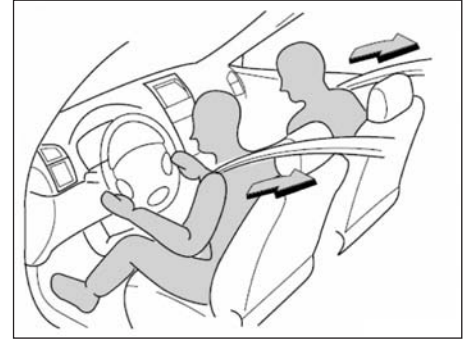
جهت باز کردن کمر بند ایمنی، دکمه ضامن روی قفل کمر بند ایمنی را فشار دهید، کمر بند بلافاصله جمع می‌شود.
در صورتی که کمر بند به آرامی جمع نمی‌شود، باید آن را بیرون کشیده، عدم وجود گره یا پیچ و تاب را کنترل نموده و حین جمع کردن مراقب پیچ نخوردن کمر بند باشید.

تنظیم موقعیت کمر بند روی شانه و کمر



کمربند ایمنی پیش کشنده جلو (استفاده به همراه کیسه هوا)

کمربند ایمنی پیش کشنده راننده و سرنشین جلو در تصادف شدید از جلو وارد عمل می‌شود. زمانی که حسگر کیسه هوا، تصادف شدید از جلو را شناسایی کند، جمع کننده کمربند ایمنی بلافاصله تسمه کمربندهای ایمنی جلو را به سمت عقب می‌کشد، در نتیجه سرنشینان جلو در محدوده امنی باقی می‌مانند. کمربند ایمنی پیش کشنده جلو حتی در صورت خالی بودن صندلی سرنشین جلو نیز عمل می‌کند. ممکن است در صورت رخداد تصادفی با سرعت و زاویه خاص، کمربند ایمنی پیش کشنده و کیسه‌های هوا به طور همزمان عمل نکنند.



تمیز کردن کمربند ایمنی

می‌توانید برای تمیز کردن تسمه کمربند ایمنی از محلول آب و صابون خنثی یا آب گرم استفاده کنید. می‌توانید این کار را با استفاده از اسفنج یا پارچه نرم انجام دهید. حین تمیز کردن، عدم وجود ساییدگی بیش از حد، آسیب و یا بریدگی را کنترل نمایید.

هشدار 

- از دستکاری، جدا کردن، ضربه زدن یا باز کردن سیستم کمربند ایمنی پیش کشنده جلو، حسگر کیسه هوا یا سیم‌کشی‌های اطراف آن خودداری نمایید. در غیر این صورت کمربندهای ایمنی پیش کشنده جلو ممکن است به طور ناگهانی عمل کرده یا به موقع عمل نکرده، منجر به صدمات جسمی جدی و یا حتی مرگ گردند.

هشدار 

- هرگز از لکه‌برها یا سفیدکننده‌ها برای تمیز کردن کمربند ایمنی استفاده نکنید؛ چرا که قدرت کمربند ایمنی کاهش می‌یابد.
- پیش از خشک شدن کامل از کمربند ایمنی استفاده نکنید.

■ سیستم ایمنی محافظ کودک



پیشگیری‌های مرتبط با استفاده از سیستم ایمنی محافظ کودک در صورت وجود کودک در خودرو، جیلران موتور استفاده از صندلی محافظ کودک را توصیه می‌کند. در صورتی که کودک برای استفاده از سیستم محافظ کودک خیلی بزرگ است، باید در صندلی عقب نشسته و کمربند ایمنی خود را ببندد. جزئیات در بخش "کمربند ایمنی" آورده شده است. حین استفاده از سیستم ایمنی محافظ کودک به موارد زیر توجه نمایید :

۱. در صورت بروز تصادف یا ترمز ناگهانی، جهت افزایش میزان حفاظت کودک، از کمربند ایمنی یا صندلی محافظ کودک مناسب و متناسب با سن و جثه کودک استفاده نمایید. نگهداشتن کودک در آغوش، جایگزینی برای صندلی محافظ کودک نبوده، نمی‌تواند همان حفاظت را ارائه دهید. در صورت بروز تصادف، ممکن است کودک به شیشه جلو پرتاب شده یا بین خودرو و سرنشینان گیر کند.

۲. جیلران موتور به شدت توصیه می‌کند از صندلی محافظ مناسب با جثه کودک استفاده نموده، آن را بر روی صندلی عقب نصب کنید. براساس آمار تصادفات، کودکی که در صندلی عقب قرار گرفته بسیار ایمن‌تر از کودکی است که در صندلی جلو می‌باشد.

۳. از نصب سیستم محافظ کودک رو به عقب بر روی صندلی جلو خودداری نمایید. در صورت بروز تصادف، در صورتی که صندلی محافظ کودک رو به عقب بر روی صندلی جلو نصب شود، نیروی حاصل از باز شدن کیسه هوا، منجر به صدمات جسمی جدی و یا حتی مرگ کودک می‌گردد.

انتخاب صندلی ایمنی محافظ کودک

براساس استاندارد، سیستم ایمنی محافظ کودک، در دسته‌های زیر قرار می‌گیرد.

- گروه 0: مخصوص کودکان با وزن کمتر از 10 kg.
 - گروه 0+: مخصوص کودکان با وزن کمتر از 13 kg.
 - گروه I: مخصوص کودکان با وزن بین 9 kg و 18 kg.
 - گروه II: مخصوص کودکان با وزن بین 15 kg و 25 kg.
 - گروه III: مخصوص کودکان با وزن بین 22 kg و 36 kg.
- در این کتابچه، سه نوع صندلی محافظ کودک شرح داده شده است.

۴. فقط در شرایط اجباری صندلی محافظ کودک را بر روی صندلی سرنشین جلو نصب کرده، در اولین فرصت ممکن صندلی را تا آخرین حد به عقب برانید، چرا که نیروی شدید حاصل از باز شدن کیسه هوا ممکن است منجر به صدمات جسمی جدی و حتی مرگ کودک گردد.

۵. در صورتی که خودرو مجهز به کیسه‌های هوای جانبی است، اجازه ندهید کودک حتی حین قرار داشتن در صندلی محافظ، به جوانب خودرو یا اطراف درب‌ها تکیه دهد.

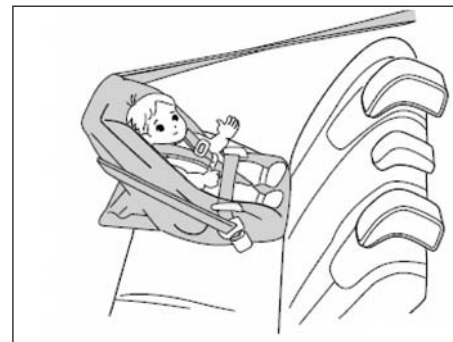
در صورت باز شدن کیسه هوای جانبی، کودک در معرض خطر بسیار شدیدی بوده، ضربه حاصله می‌تواند منجر به صدمات جسمی جدی یا حتی مرگ کودک گردد.

۶. دستورالعمل کارخانه سازنده صندلی محافظ کودک را با دقت دنبال نموده و صندلی محافظ کودک را صحیح و محکم نصب نمایید. تلفن شبانه روزی: ۰۸۵-۸۸۶۲۰۸۵-۲۱

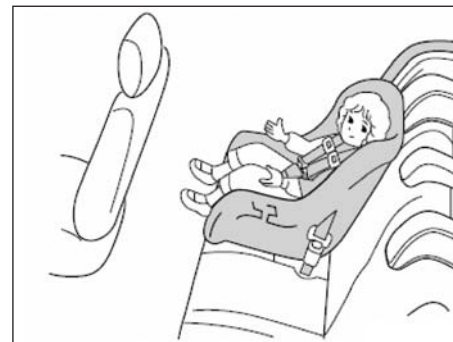
۷. حین عدم استفاده از صندلی محافظ کودک، صندلی محافظ را با استفاده از کمربند ایمنی محکم نموده و یا آن را در جایی خارج از اتاق خودرو قرار دهید. بنابراین حین ترمز ناگهانی یا تصادف، صندلی منجر به آسیب دیدن سرنشینان نمی‌گردد.

صندلی محافظ نوزاد
این صندلی معادل استاندارد ایمنی در گروه 0 و 0+ می‌باشد؛ نوزاد در این گروه سنی باید از صندلی رو به عقب شیب‌دار استفاده کند.
فقط صندلی‌های شیب‌دار رو به عقب می‌تواند نوزاد را نگه داشته و از سر، گردن و کمر آنها محافظت کند.

امداد خودرو فارما



صندلی محافظ کودک
این صندلی معادل استاندارد ایمنی در گروه های 0+، I و II می‌باشد و کودکی که دیگر قادر به استفاده از صندلی رو به عقب نبوده و قادر به نشستن ثابت بدون حمایت در صندلی می‌باشد، از صندلی محافظ کودک رو به جلو استفاده می‌کند.



صندلی محافظ کودکان بزرگتر این صندلی معادل استاندارد ایمنی گروه III می‌باشد. با افزایش سن، وزن و ارتفاع جثه کودک اجازه استفاده از صندلی محافظ کودک را به وی نمی‌دهد، اما کودک هنوز قادر به استفاده از کمربند ایمنی نمی‌باشد، بنابراین از تشکچه محافظ استفاده می‌شود تا کودک به راحتی از کمربند ایمنی استفاده کند. پیش از خرید صندلی محافظ کودک، با کارخانه سازنده تماس گرفته، صندلی ایمنی محافظ کودک مناسب برای خودرو و کودک را بیابید.

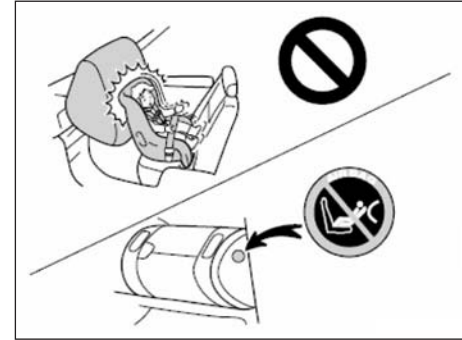


امداد خودرو فارما

تلفن شبانه روزی: ۰۲۱-۸۸۸۶۲۰۸۵

FarmaSOS.com

از نصب صندلی محافظ کودک رو به عقب بر روی صندلی سرنشین جلو دارای کیسه هوا خودداری نمایید. نیروی شدید حاصل از باد شدن کیسه هوا منجر به صدمات جسمی جدی و حتی مرگ کودک خواهد شد. برچسب ایمنی مطابق تصویر در کنار جلو داشبورد خودروهای دارای کیسه هوای سرنشین جلو نصب شده و عدم امکان نصب صندلی محافظ کودک بر روی صندلی سرنشین جلو را هشدار می‌دهد.



هشدار ⚠️

- بسیار خطرناک! در هیچ موقعیت صندلی محافظ کودک رو به عقب را در صندلی سرنشین جلو نصب نکنید.
- در صورت مجهز بودن خودرو به کیسه هوای جانبی، صندلی محافظ کودک رو به عقب را در صندلی سرنشین جلو نصب نکنید. در غیر این صورت ممکن است منجر به صدمات جسمی جدی و حتی مرگ کودک گردد.
- در صورتی که خودرو به کیسه هوای سرنشین جلو مجهز نمی‌باشد، اما به کمر بند ایمنی پیش کشنده مجهز است، باز هم نصب صندلی محافظ کودک رو به عقب بر روی صندلی سرنشین جلو ممنوع است. در غیر این صورت حین بروز تصادف ناگهانی ممکن است صندلی محافظ کودک چرخیده، منجر به صدمات جسمی جدی یا حتی مرگ کودک گردد.
- در صورت عدم وجود کمر بند ایمنی ALR/ELR در صندلی سرنشین جلو، نمی‌توانید صندلی محافظ کودک رو به عقب را نصب کنید.

استفاده از کمربند ایمنی دارای سه نقطه اتکاء برای نصب صندلی محافظ کودک

نصب صندلی محافظ نوزاد

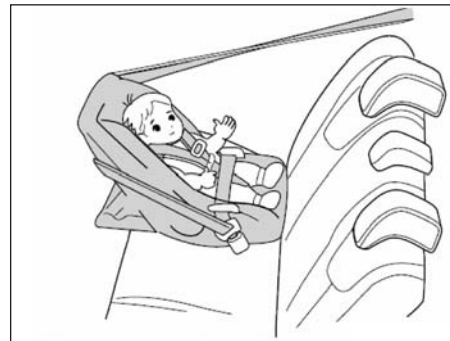
صندلی محافظ نوزاد در جهت عکس و به سمت عقب نصب می‌شود.

هشدار ⚠️

- در صورتی که صندلی ایمنی محافظ نوزاد با سیستم قفل صندلی جلو تداخل ایجاد می‌کند، از نصب صندلی در آن مکان خودداری نمایید، چرا که ممکن است حین ترمزهای ناگهانی یا تصادف منجر به صدمات جسمی یا حتی مرگ نوزاد یا سرنشین جلو گردد.
- در صورتی که پشت صندلی راننده برای نصب صندلی محافظ نوزاد مناسب نیست، صندلی محافظ نوزاد را در سمت دیگر نصب نمایید.

تلفن شبانه روزی: ۰۲۱-۸۸۸۶۳۰۸۵

FarmaSOS.com

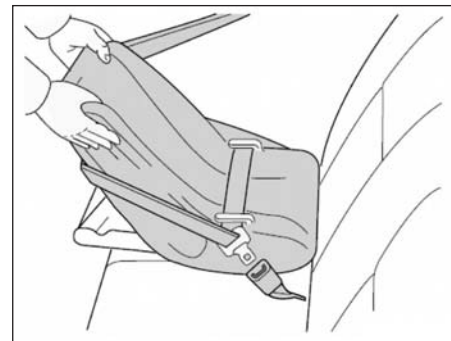
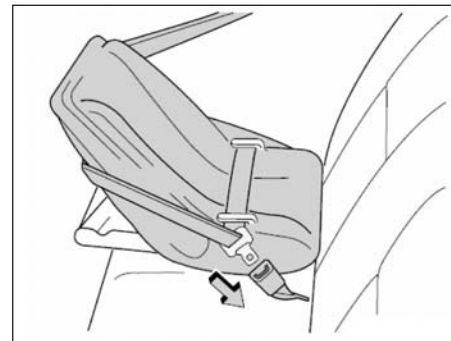


بر اساس دستورالعمل کارخانه سازنده، بخش روی پا و روی شانه کمر بند ایمنی را از داخل و یا دور صندلی محافظ نوزاد عبور داده، زبانه را در قفل فرو کنید، از پیچ نداشتن تسمه اطمینان حاصل نمایید.

هشدار ⚠️

- زبانه را در قفل فرو کرده، از درگیر بودن زبانه و قفل و پیچ نداشتن تسمه اطمینان حاصل نمایید.
- از قرار دادن سکه، گیره و اجسام مشابه درون قفل خودداری نمایید، چرا که زبانه و قفل به طور صحیح در هم گیر نمی کنند.
- در صورتی که قفل به طور نادرست عمل می کند، بلافاصله با نمایندگی مجاز جیلران موتور تماس حاصل نمایید. پیش از تعمیر قفل، از آن استفاده نکنید. قفل شکسته نمی تواند از کودک یا بزرگسال محافظت کند.

صندلی محافظ نوزاد را در جهات مختلف کشیده یا هل دهید تا از محکم شدن آن اطمینان حاصل نمایید.

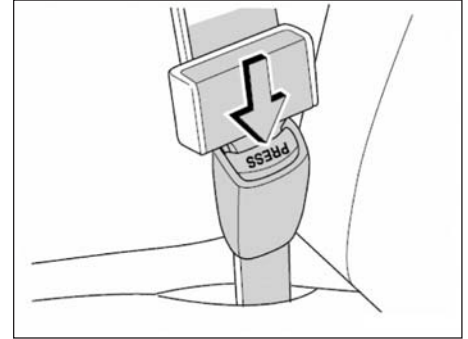


برای پیاده کردن صندلی محافظ کودک، دکمه ضامن قفل کمر بند ایمنی را فشار دهید. اجازه دهید کمر بند ایمنی به داخل جمع شود، اکنون کمر بند ایمنی به صورت عادی عمل خواهد کرد.

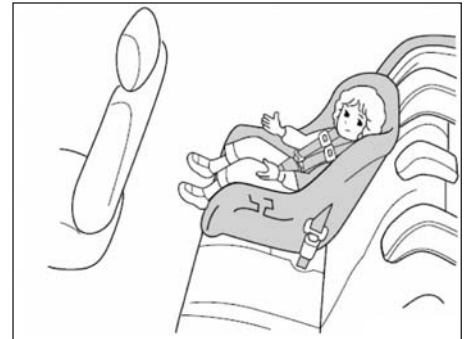
امداد خودرو فارما

تلفن شبانه روزی: ۰۲۱-۸۸۸۶۲۰۸۵

FarmaSOS.com



نصب صندلی محافظ کودک



براساس دستورالعمل کارخانه سازنده، بخش روی پای کمر بند را از میان یا دور صندلی محافظ کودک عبور داده، زبانه را درون قفل جا زده و مراقب باشید تسمه کمر بند پیچ نخورده و محکم متصل شود.

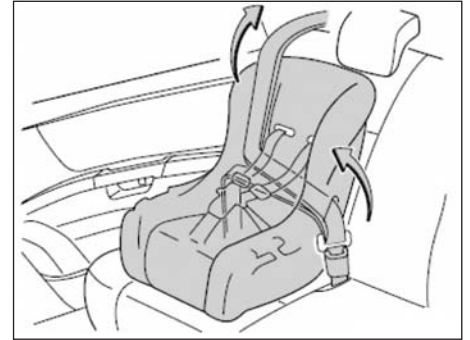


بخش روی شانه کمر بند را بکشید تا تسمه کمر بند قفل شده و پس از اندکی جمع شدن بخش روی شانه، تسمه کشیده نمی شود.
تلفن شماره ۰۲۱-۸۸۶۰۰۸۵
پیش از جمع شدن کمر بند ایمنی، از قرار داشتن تسمه در حالت قفل و در نتیجه محکم شدن صندلی ایمنی کودک اطمینان حاصل نمایید.



FarmaSOS.com

صندلی محافظ کودک را محکم به تشک و پشتی صندلی فشار داده و کمر بند ایمنی را از شانه عبور دهید تا صندلی کودک محکم شود.



امداد خودرو فارما

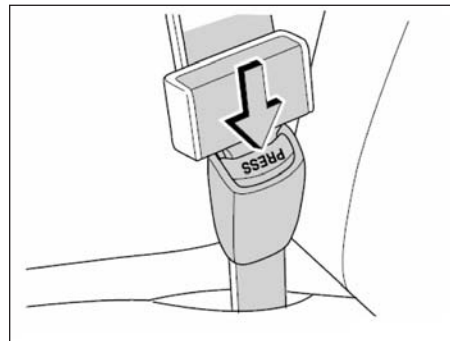
صندلی محافظ کودک را در جهات مختلف کشیده و فشار دهید تا از محکم شدن آن اطمینان حاصل نمایید، صندلی محافظ کودک را بر اساس دستورالعمل کارخانه سازنده نصب کنید.



FarmaSOS.com

برای پیاده کردن صندلی محافظ کودک، دکمه ضامن قفل کمر بند ایمنی را فشار دهید. اجازه دهید کمر بند ایمنی جمع شود؛ اکنون کمر بند ایمنی به صورت عادی عمل خواهد کرد.

امداد خودرو فارما



نصب صندلی محافظ کودک با جثه بزرگتر

هشدار ⚠️

تلفن شبانه روزی: ۰۲۱-۸۸۶۳۰۸۵

- از عبور بخش روی شانه کمر بند ایمنی از میان شانه کودک اطمینان حاصل نمایید. کمر بند ایمنی را هر چه دورتر از گردن کودک قرار داده، اما اجازه ندهید از روی شانه بیافتد، در غیر این صورت تاثیر حفاظتی کمر بند کاهش یافته، منجر به صدمات جسمی جدی کودک، حین بروز تصادف می‌گردد.
- قرار دادن بخش روی پای کمر بند ایمنی بالاتر و شل‌تر از حالت عادی، در صورت بروز تصادف منجر به سر خوردن کمر بند، در نتیجه صدمات جسمی جدی می‌شود. از قرار داشتن بخش روی پای کمر بند در نزدیکی باسن اطمینان حاصل نمایید.
- برای ایمنی کودک، از عبور دادن بخش روی شانه از زیر بازوی کودک خودداری نمایید.



کودک بزرگ جثه را در تشکچه ایمنی بنشانید و براساس دستورالعمل کارخانه سازنده، بخش روی پا و روی شانه کمربند را از روی پا و بدن کودک عبور داده، زبانه را در قفل جا زده و از پیچ نداشتن کمربند اطمینان حاصل نمایید.

لطفاً از قرار داشتن صحیح بخش روی شانه کمربند بر روی شانه کودک و بخش روی پای کمربند در نزدیکی باسن کودک اطمینان حاصل نمایید. جزئیات بیشتر در مبحث "کمربند ایمنی" شرح داده شده است.

امداد خودرو فارما



استفاده از گیره‌های ایزوفیکس برای نصب صندلی کودک



برای نصب صندلی کودک توسط تسمه‌های بالای سر از دستورالعمل کارخانه سازنده استفاده کنید. تلفن شماره روزی: ۰۲۱-۸۸۸۸۸۸۸۸ فارما

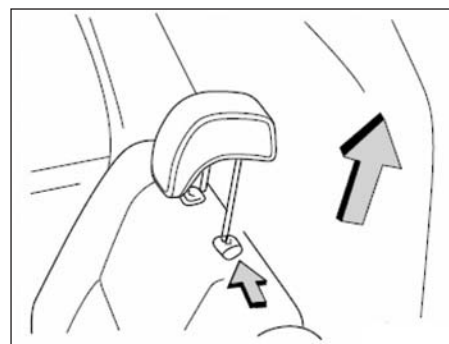
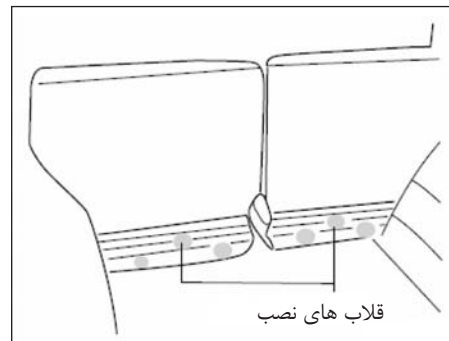
از قلاب‌های نصب شده در پشت پستی صندلی برای نصب تسمه‌های بالای سر استفاده نمایید. این تصویر مرتبط با خودروهای سواری می‌باشد. فارما303.com

قلاب‌ها در صندلی‌های عقب جانبی نصب شده‌اند.

تصویر مرتبط با خودروهای هاچ بک می باشد.
قلاب های نصب در کنار صندلی های عقب جانبی قرار داده شده اند.

هشدار ⚠️

- از محکم بودن تسمه های بالای سر اطمینان حاصل نمایید، صندلی کودک را در جهت مختلف حرکت دهید تا از محکم شدن آن اطمینان حاصل نمایید. صندلی کودک را براساس دستورالعمل کارخانه سازنده، نصب کنید.



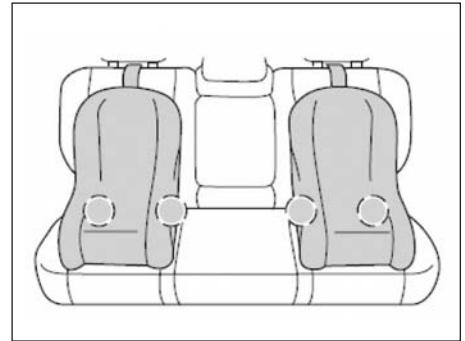
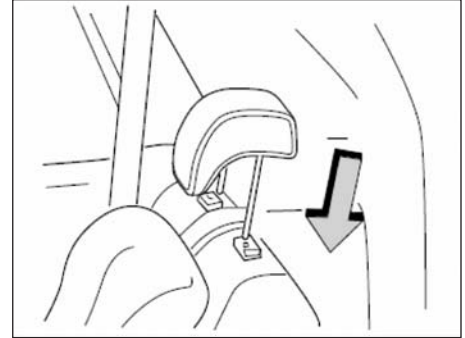
پیاده کردن پشت سری
تلفن پشت سری را پیاده کرده و از کمربند ایمنی برای نصب کردن صندلی کودک استفاده کنید. برای سفت کردن پایه ها، قلابها را محکم نموده و تسمه های بالای سر را سوار کنید.

FarmaSOS.com

نصب پشت سری
صندلی کودک توسط اهرم‌های ISO بر روی صندلی عقب سوار شده است. این اهرم‌ها در فاصله بین
تشک و پشتی صندلی در قسمت بیرونی صندلی‌های عقب قرار گرفته‌اند.
صندلی محافظ کودک با استاندارد ISO توسط این اهرم‌ها محکم می‌شوند. در این شرایط استفاده
از کمربند ایمنی لزومی ندارد.

هشدار 

• امکان استفاده از قلاب‌های ایزوفیکس برای صندلی خاص خود را از سازنده جویا شوید.



تلفن شبانه روزی: ۰۲۱-۸۸۸۶۲۰۸۵

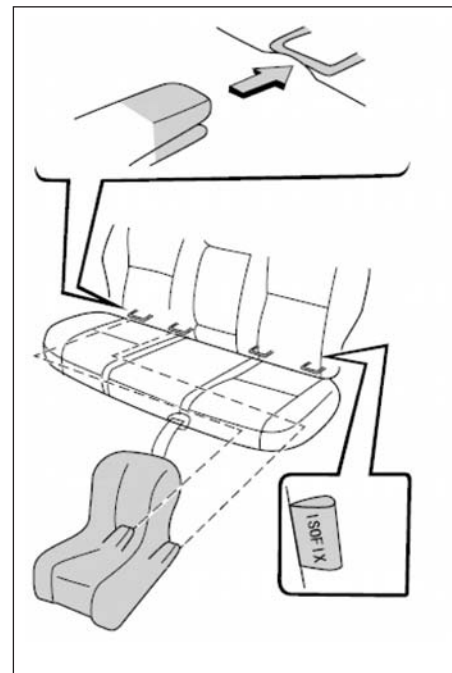
FarmaSOS.com

فاصله بین تشک و پشتی صندلی عقب را افزایش داده و اهرم را در لبه تودوزی تشک نصب نمایید. در صورتی که صندلی کودک دارای تسمه‌های بالای سر می‌باشد، باید آنها را سوار کنید. در صورتی که صندلی محافظ کودک دارای پایه‌های نگهدارنده می‌باشد، از نصب صحیح پایه‌های نگهدارنده اطمینان حاصل نمایید.
جزئیات نصب را در کتابچه راهنمای صندلی بیابید.

امداد خودرو فارما

تلفن شبانه روزی: ۰۲۱-۸۸۸۶۲۰۸۵

FarmaSOS.com



امکان نصب صندلی محافظ کودک مجهز به ISOFIX در موقعیت های مختلف ISOFIX

گیره‌های نگهدارنده ISOFIX		مدل	کلاس اندازه	گروه وزنی
صندلی عقب چپ	صندلی عقب راست			
X	X	ISO/L1	F	گروه 0 \geq 10 kg
X	X	ISO/L2	G	
X	X	(1)		
X	X	ISO/R1	E	
X	X	(1)		
X	X	ISO/R1	E	
X	X	ISO/R2	D	
X	X	ISO/R3	C	
X	X	(1)		
X	X	ISO/R2	D	
X	X	ISO/R3	C	گروه I 9_18 kg
IUF	IUF	ISO/F2	B	
IUF	IUF	ISO/F2X	B1	
IUF	IUF	ISO/F3	A	
X	X	(1)		گروه II 15_25 kg
X	X	(1)		
X	X	(1)		گروه III 22_36 kg

امکان نصب صندلی محافظ کودک در صندلی‌های خودرو

موقعیت صندلی			گروه وزن
عقب جانبی	وسط عقب	جلو	
U	X	X	گروه 0 \geq 10 kg
U	X	X	گروه 0 + \geq 13 kg
U	X	X	گروه I 9_18 kg
U	X	X	گروه II 15_25 kg
U	X	X	گروه III 22_36 kg

یادآوری:

U : مطابق با سیستم محافظت از کودک عمومی در این گروه وزنی.

UF : مطابق با سیستم محافظت از کودک رو به جلو در این گروه وزنی.

L : مطابق با سیستم محافظت از کودک خاص.

B : مطابق با سیستم محافظت از کودک در این گروه وزنی.

X : موقعیت صندلی برای سیستم محافظت از کودک در این گروه وزنی مناسب نمی باشد.

یادآوری:

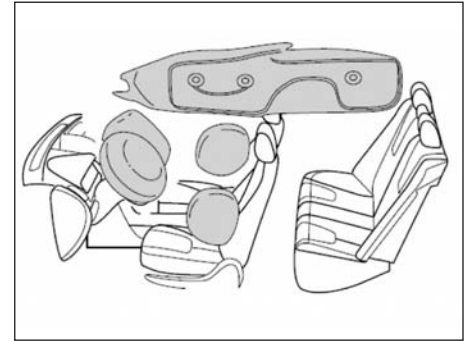
(1) صندلی‌های کودکی که در هیچ کدام از گروه‌های ISO/XX و گروه‌های وزنی دسته‌بندی نمی‌شوند، کارخانه سازنده باید موقعیت‌های صندلی که برای نصب صندلی محافظ کودک مجهز به ISO/XX مناسب است را شرح دهد.
 IUF: مناسب برای استفاده عمومی صندلی محافظ کودک مجهز به ISO/XX در این گروه وزنی.
 IL: مناسب برای استفاده از صندلی محافظ کودک ISOFIX.
 X: موقعیت ISOFIX برای نصب صندلی محافظ کودک در این گروه وزنی با سیستم نگهدارنده ایزوفیکس مناسب نمی‌باشد.

امداد خودرو فارما

تلفن شبانه روزی: ۰۲۱-۸۸۸۶۲۰۸۵

FarmaSOS.com

■ کیسه هوا



سیستم کیسه هوا برای فراهم آوردن حفاظت بیشتر از راننده و سرنشین جلو طراحی شده است. در صورت بروز تصادف شدید رو به جلو، کیسه هوای راننده و سرنشین جلو، باز شده به همراه کمربند ایمنی میزان صدمات جسمی وارده به بدن و احتمال برخورد مستقیم سر یا سینه راننده و سرنشین جلو به غربلیک فرمان یا جلو داشبورد را کاهش می‌دهد؛ حتی در صورت عدم وجود سرنشین در صندلی سرنشین جلو، باز هم کیسه هوای سرنشین عمل خواهد کرد.

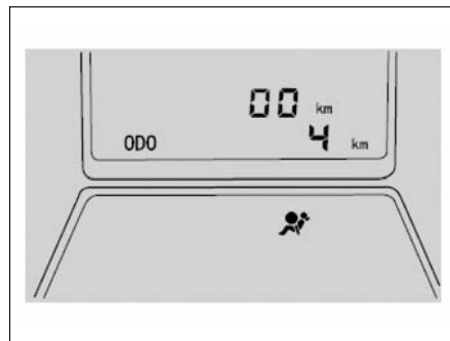
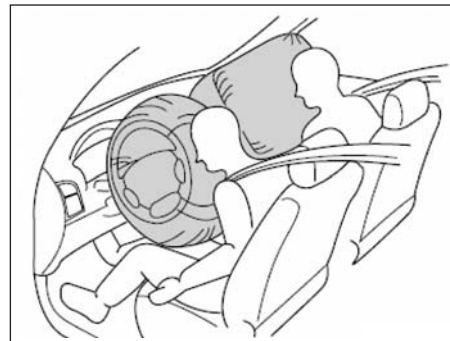
در صورت تصادف شدید از جانب، کیسه‌های هوای جانبی و پرده‌ای باز شده و به همراه کمربند ایمنی میزان صدمات جسمی وارده به بدن و احتمال برخورد مستقیم سر یا سینه راننده و سرنشین جلو به درب یا ستون بالایی را کاهش می‌دهند. باد شدن کیسه هوای پرده‌ای از سر سرنشینان عقب نیز محافظت می‌کند.

فقط حین بسته بودن کمربند ایمنی، کیسه‌های هوا محافظتی که برای آن طراحی شده‌اند را دارا بوده و نقشی در محافظت از سرنشین بازی می‌کنند.

هشدار ⚠

- کیسه هوا فقط بخشی از سیستم ایمنی خودرو بوده و به هیچ عنوان نباید جایگزینی برای کمربند ایمنی باشد. در غیر این صورت در هنگام بروز تصادف نقشی در محافظت از سرنشین نخواهد داشت. در صورت بسته نبودن کمربند ایمنی، باز شدن کیسه‌های هوا منجر به صدمات جسمی جدی خواهد شد. بنابراین راننده و سرنشین جلو باید همواره کمربند ایمنی خود را بسته نگه‌دارند.

سیستم کیسه هوا (راننده و سرنشین جلو)



آزمایشات نشان می‌دهند که در صورت تصادفات شدید از جلو، تنها استفاده از کمربند ایمنی، برخورد شدید سر با غربلیک فرمان یا جلو داشبورد را کاهش نمی‌دهند، بلکه کیسه‌های هوا به عنوان سپری جهت حفاظت سر و سینه سرنشینان جلو بوده، میزان نیروی برخورد به غربلیک فرمان و جلو داشبورد را کاهش می‌دهند. کیسه‌های هوا به همراه کمربندهای ایمنی محافظت بهتری را ارائه می‌دهند.

برای ایمنی خود، لطفاً پیش از استفاده از خودرو، دستورالعمل را به دقت مطالعه نمایید.

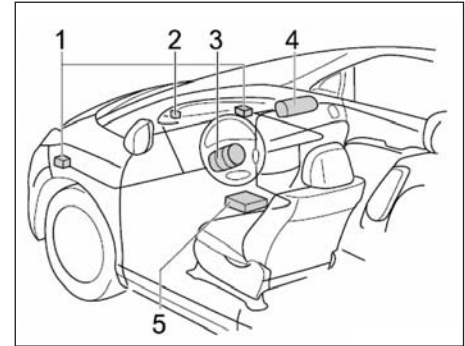
تلفن شبانه روزی: ۰۲۱-۸۸۸۶۲۰۸۵

در صورت وجود مشکلاتی همانند ذیل، بلافاصله جهت بازرسی و تعمیر خودرو به نمایندگی مجاز جیلران موتور مراجعه نمایید.

• حین قرار داشتن سوئیچ خودرو در وضعیت روشن "ON"، چراغ نشانگر خاموش بوده یا دائماً روشن است.

• چراغ نشانگر حین رانندگی روشن می‌شود.

سیستم ایمنی کیسه هوا، عمدتاً از بخش‌های زیر تشکیل شده است :



- حسگر ضربه (موقعیت 1).
 - چراغ هشدار نصب شده بر روی جلو داشبورد (موقعیت 2).
 - کیسه هوا نصب شده در غربیلک فرمان (موقعیت 3).
 - کیسه هوای سرنشین جلو نصب شده در جلو داشبورد سرنشین جلو (موقعیت 4).
 - فنر ساعت بین کلید ترکیبی و غربیلک فرمان قرار گرفته است.
 - واحد کنترل الکترونیکی کیسه هوا (ECU) قرار گرفته در زیر کولر (موقعیت 5).
- در تصادفات شدید از جلوی خودرو، حسگر برخورد، نسبت کاهش سرعت را کنترل نموده و با استفاده از ECU، سیگنال را بررسی کرده و نزدیک بودن این نسبت به مقدار باز شدن کیسه هوا را بررسی می‌کند. در صورت رسیدن به این مقدار، سیگنال باز شدن را ارسال کرده، جریان را به مولد گاز ارسال می‌کند، در نتیجه گاز غیر سمی ایربگ را پر کرده، از حرکت شدید رو به جلوی سرنشین جلو و راننده جلوگیری می‌کند.
- تلفن پشتیبانی: ۰۲۱-۸۸۴۶۲۰۰
- حین باد شدن کیسه‌های هوا، صدای شدیدی به گوش رسیده و گاز غیر سمی با اندکی دود آزاد می‌شود، این حالت بیانگر آتش سوزی نمی‌باشد.
- گاز غیر سمی بوده، اما ممکن است پوست برخی افراد را تحریک کند؛ بنابراین بهتر است این افراد در اولین فرصت ممکن پوست خود را با آب بشویند.
- کیسه هوا تنها در کسری از ثانیه باد می‌شود، بنابراین نیروی شدید باد شدن به همراه گرما می‌باشد. سیستم برای کاهش صدمات شدید وارده به بدن طراحی شده است، بنابراین ممکن است منجر به خراش، سوختگی خفیف و تاول شود. پس از تصادف، گاز کاملاً آزاد شده در نتیجه جلوی خودرو را می‌توان دید.
- تا چند دقیقه پس از باد شدن، اجزای کیسه هوا داغ هستند، اما خود کیسه هوا داغ نیست. کیسه‌های هوا برای یک بار باد شدن طراحی شده‌اند.

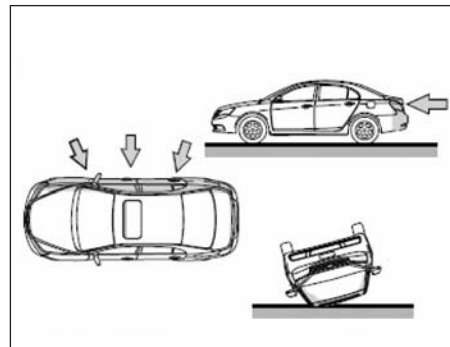
در صورت بزرگتر بودن شدت تصادف از مقدار آستانه طراحی شده، کیسه هوا باز می‌شود. این مقدار برابر است با ضربه از جلو به صورت مستقیم به موانع ثابت با سرعت ۲۵ km/h می‌باشد.

در صورتی که شدت تصادف از مقدار آستانه تجاوز نکند، کیسه هوا باز نمی‌شود.

در صورتی که شدت تصادف نزدیک مقدار آستانه باشد، ممکن است کیسه هوا باز نشود. برای اطمینان از ایمنی تمام سرنشینان، لطفاً کمربندهای ایمنی خود را ببندید.

در صورت تصادف از جوانب، از عقب، واژگون شدن خودرو یا تصادف از جلو با سرعت کم، کیسه هوای راننده و سرنشین جلو باز نمی‌شود.

- تصادف از جوانب.
- تصادف از عقب.
- واژگون شدن خودرو.



تلفن شبانه روزی: ۰۲۱-۸۸۸۶۲۰۸۵

FarmaSOS.com

در صورتی که خودرو از قسمت زیرین به شرح زیر تحت تاثیر ضربه شدید قرار گیرد، ممکن است کیسه هوای جلو باز شود:

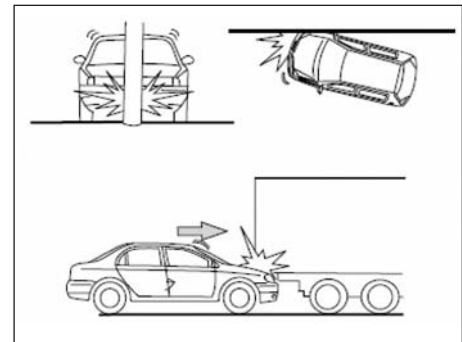
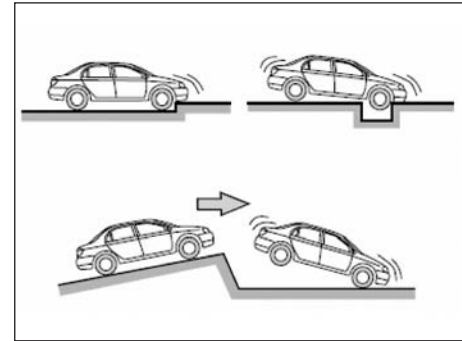
- برخورد با شانه جاده، پیاده‌روها یا لبه‌های سخت.
- سقوط به داخل یا رد شدن از روی چاله عمیق.
- افتادن خودرو یا برخورد به زمین با سرعت زیاد.

امداد خودرو فارما

در شرایط زیر، کیسه هوای جلو باز نمی‌شود (باز شدن یا نشدن آن به شدت ضربه بستگی دارد):
تلفن شماره ۰۲۱-۸۸۸۸۸۸۸۸

- برخورد به درخت یا تیر.
- برخورد با زاویه به جلو.
- برخورد با خودروی دیگر به نحوی که جلوی خودرو به زیر خودروی جلویی رود.

FarmaSOS.com



هشدار 

- در صورتی که نوزاد یا کودک در صندلی محافظ مخصوص قرار نداشته باشند، ممکن است بر اثر باد شدن کیسه هوا دچار صدمات جسمی جدی و حتی مرگ گردند. در صورتی که نوزاد یا کودک، کوچکتر از آن است که از کمربند ایمنی استفاده کند، لطفاً از صندلی محافظ ایمنی کودک استفاده نمایید. جیلران موتور به شدت توصیه می‌کند که نوزادان و کودکان در صندلی محافظ ایمنی مخصوص و در صندلی عقب قرار گیرند. چرا که صندلی عقب برای کودک و نوزاد امن‌تر می‌باشد.



هشدار 

- تلفن شماره روزی: ۰۸۵-۸۸۸۶۲۰۸۵
- حین استفاده از خودرو، بر روی لبه صندلی ننشینید و به جلو داشبورد تکیه ندهید، چرا که کیسه هوای جانبی سرنشین جلو با نیرو و سرعت بسیار زیادی باد شده و ممکن است منجر به صدمات جسمی جدی یا حتی مرگ گردد. بنابراین لطفاً موارد زیر را مدنظر قرار دهید:
 - راننده باید بر تمام تجهیزات کنترل داشته و تا جای ممکن دور از غربلیک فرمان قرار گیرد.
 - لطفاً به طور قائم بر روی صندلی نشسته و ثابت باشید.
 - سرنشین جلو باید تا جای ممکن دورتر از جلو داشبورد قرار گیرد.
 - راننده و سرنشین جلو باید کمربند ایمنی خود را ببندند.



هشدار ⚠️

- به کودکان اجازه ندهید بر روی صندلی سرنشین جلو بایستند، چرا که باد شدن کیسه هوا با سرعت و شدت بسیار زیادی انجام شده، ممکن است منجر به صدمات جسمی جدی گردد.
- نگهداشتن کودکان در آغوش یا بر روی سینه ممنوع است. چرا که ممکن است ترمز ناگهانی یا تصادف، منجر به صدمات جسمی جدی کودک گردد و اگر کیسه هوا باز شود، حتی می‌تواند منجر به مرگ کودک گردد.

هشدار ⚠️

- از قرار دادن اجسام یا اشیاء بر روی جلو داشبورد یا چسباندن برچسب بر روی غربیلک فرمان خودرو مجهز به کیسه هوا خودداری نمایید، چرا که بر عملکرد کیسه هوا تاثیر گذاشته، می‌تواند با شدت به سرنشین برخورد کرده، منجر به صدمات جسمی جدی یا حتی مرگ سرنشینان گردد. از نگهداشتن اجسام در دستان یا قراردادن آنها بر روی پای سرنشین جلو یا راننده خودداری نمایید.
- از باز کردن، پیاده کردن، ضربه زدن یا جا به جا کردن قطعات، سیم‌کشی‌های بخش‌های پوشش غربیلک فرمان، پوشش کیسه هوای سرنشین جلو، کیسه هوای سرنشین جلو و ECU کیسه هوا خودداری نمایید. هر کدام از اعمال زیر می‌تواند منجر به باز شدن ناگهانی کیسه هوا یا عدم عملکرد کیسه هوا در موقع لزوم و در نتیجه صدمات جسمی جدی یا حتی مرگ سرنشینان گردد. هر گونه تعمیرات یا جا به جایی کیسه هوا باید در عاملیت مجاز شرکت جیلران موتور انجام گردد.



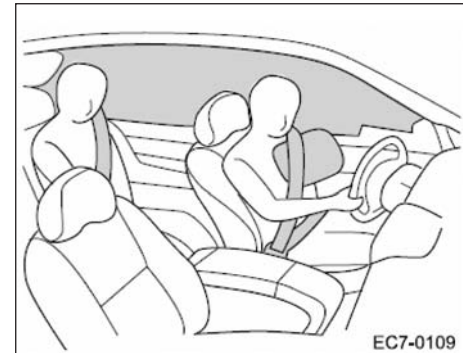


- در صورت بروز هر یک از حالات زیر در اولین فرصت ممکن با عاملیت مجاز شرکت جیلران موتور تماس حاصل نمایید:
- باز شدن کیسه هوا با تاخیر.
 - جلوی خودرو (بخش‌های هاشور خورده در تصویر) در معرض تصادف جدی (با بزرگی کمتر از میزان مورد نیاز برای باز شدن کیسه هوا) قرار گرفته است.
 - بر روی بخش محافظ (بخش‌های هاشور خورده در تصویر) مجموعه کیسه هوا در سمت راننده یا سرنشین جلو، ترک، خراش یا انواع دیگر صدمه دیده شود.

توجه

- از ایجاد هر کدام از تغییرات زیر بدون مشورت با عاملیت مجاز شرکت جیلران موتور خودداری نمایید، چرا که بر روی عملکرد عادی کیسه هوا تاثیر منفی می‌گذارد.
- نصب تجهیزات جانبی الکترونیک همانند سیستم تلفن همراه، پخش کننده کارتریجی یا سیستم صوتی CD و غیره.
 - دستکاری سیستم تعلیق.
 - دستکاری ساختار جلویی خودرو.
 - نصب شبکه محافظ (همانند میله فشاری، میله گلگیر و غیره) وینچ و ...
 - هرگز میزان مقاومت سیستم کیسه هوا را با مقاومت سنج‌های عادی اندازه‌گیری نکنید، چرا که منجر به باز شدن کیسه هوا می‌شود.
 - از تغییر یا پیاده کردن سیم‌کشی‌ها خودداری نمایید؛ از تغییر، پیاده کردن، ضربه زدن یا باز کردن هر کدام از بخش‌های غربلیک فرمان، کاور کیسه هوای راننده، کاور کیسه هوای سرنشین جلو، کیسه هوای سرنشین جلو، ECU کیسه هوا و حسگرها خودداری نمایید. هر کدام از اعمال فوق می‌تواند منجر به باز شدن ناگهانی کیسه هوا یا عدم عملکرد کیسه هوا در مواقع لازم و در نتیجه صدمات جسمی جدی یا حتی مرگ گردد. برای انجام هر گونه تغییر یا تعمیر به عاملیت مجاز شرکت جیلران موتور مراجعه نمایید.

سیستم کیسه هوای جانبی (جانبی و پرده‌ای)



کیسه هوای جانبی و پرده‌ای براساس بسته بودن کمربند ایمنی و جهت فراهم آوردن ایمنی بیشتر برای راننده و سرنشین جلو، طراحی شده است.

در صورت بروز تصادفات جدی از جوانب، کیسه هوای جانبی و پرده‌ای به همراه یکدیگر برای کاهش صدمات جسمی وارد عمل می‌شوند. کیسه هوای جانبی احتمال برخورد مستقیم سر و سینه راننده و سرنشین جلو با درب‌ها یا ستون بالایی را کاهش می‌دهد. کیسه هوای پرده‌ای از سر سرنشینان صندلی عقب نیز محافظت می‌کند. کیسه هوای جانبی و پرده‌ای حتی در صورت عدم وجود سرنشین بر روی صندلی جلو یا عقب عمل می‌کنند. حتی در صورتی که کیسه هوای جانبی عمل نکند، کیسه هوای پرده‌ای باز هم عمل می‌کند.

هشدار

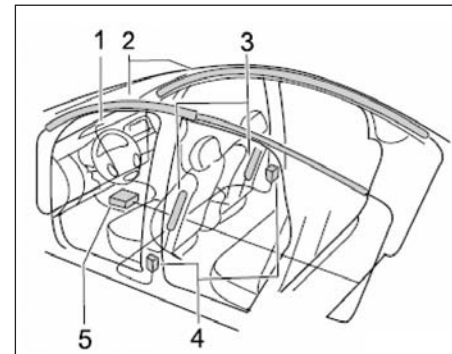
لطفاً از بسته شدن صحیح کمربند ایمنی اطمینان حاصل نمایید.

حین باز شدن کیسه هوای جانبی یا پرده‌ای، نیروی شدید حاصل از باز شدن کیسه هوا می‌تواند منجر به صدمات جسمی یا حتی مرگ گردد. بنابراین راننده و سرنشین جلو باید به پیشگیری‌های زیر توجه نمایند:

- کمربند ایمنی را به طور صحیح ببندید.
- کاملاً مستقیم بر روی صندلی نشسته، پشت خود را به صندلی تکیه داده و موقعیت صحیح خود را حفظ کنید.

سیستم کیسه هوای جانبی و پرده‌ای به طور کلی از بخش‌های زیر تشکیل شده است :

1. چراغ هشدار کیسه هوا (به همراه کیسه هوا و کمر بند ایمنی پیش کشنده عمل می‌کند).
2. کیسه هوای پرده‌ای (کیسه هوا و سیستم باز کننده).
3. کیسه هوای جانبی (کیسه هوا و سیستم باز کننده).
4. حسگر ضربه.
5. واحد کنترل الکترونیکی کیسه هوا (ECU).



در تصادفات شدید از جوانب، حسگر ضربه جانبی فعال شده و سیگنال ضربه را به ECU ارسال می‌کند، در آنجا از طریق محاسبه، ECU سیگنال باز شدن کیسه هوا را به سیستم باز کننده ارسال می‌کند و سپس یک واکنش شیمیایی در سیستم باز کننده رخ داده، گاز غیر سمی داخل کیسه هوا پر شده و حرکت سریع رو به جلو سرنشینان را کاهش می‌دهد.

حین باز شدن کیسه هوا صدای بلندی شنیده شده، گاز غیر سمی با اندکی دود آزاد می‌شود. این حالت بیانگر آتش سوزی نمی‌باشد. گاز غیر سمی بوده، اما ممکن است پوست حساس برخی افراد را تحریک کند، بنابراین بهتر است این افراد در اولین فرصت ممکن پوست خود را با آب بشویند. کیسه هوا تنها در کسری از ثانیه باد می‌شود. باد شدن به همراه گرما می‌باشد. این سیستم برای کاهش صدمات وارده به بدن طراحی شده است. بنابراین ممکن است منجر به خراش، سوختگی خفیف و تاول شود. پس از تصادف، گاز کاملاً آزاد شده در نتیجه جلوی خودرو را می‌توان دید. اجزای کیسه هوا ممکن است تا چند دقیقه داغ باشند، اما خود کیسه هوا داغ نیست. کیسه هوا فقط برای یک بار باز شدن طراحی شده است.

زمانی که خودرو از گوشه راست یا هر بخش دیگری از بدنه به جز محفظه سرنشینان در معرض تصادف قرار گیرد، کیسه هوای جانبی و پرده‌ای باز نمی‌شوند. فقط زمانی که محفظه سرنشینان در معرض تصادف جانبی شدید قرار گیرد، کیسه هوا باز می‌شود. برای ایمنی، لطفاً کمربند ایمنی خود را محکم و صحیح ببندید.

امداد خودرو فارما

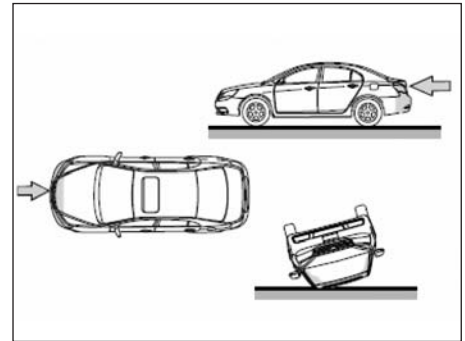
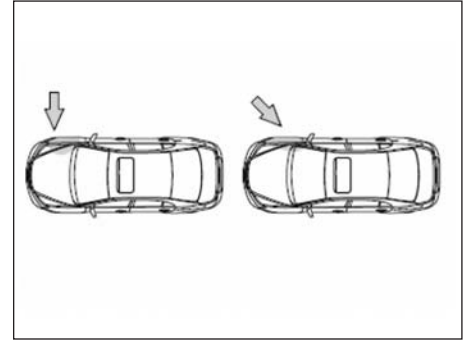
در صورت تصادف از عقب، واژگون شدن خودرو یا تصادف از جلو با شدت کم، کیسه هوای جانبی و پرده‌ای باز نمی‌شوند.

تلفن • تصادف از جلو با شدت کم

• تصادف از عقب

• واژگون شدن خودرو

FarmaSOS.com



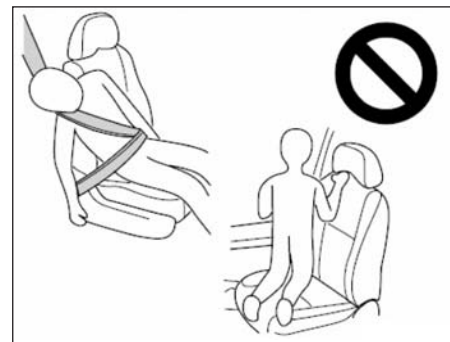
هشدار 

- از تکیه دادن به درب‌های جانبی خودداری نمایید، این بخش محدوده باز شدن کیسه هوای پرده‌ای است. از آنجا که کیسه هوا با شدت و سرعت زیادی باز می‌شود، تکیه دادن می‌تواند منجر به صدمات جسمی جدی یا حتی مرگ گردد. حین حضور کودکان در خودرو، به شدت مراقب باشید.
- مستقیم نشسته و پشت خود را به پشتی صندلی تکیه داده و وزن بدن را در حالت تعادل نگهدارید. از وارد آوردن وزن بیش از حد به سمت بیرونی صندلی جلوی خودروی مجهز به کیسه هوای جانبی خودداری نمایید؛ در خودروهای مجهز به کیسه هوای پرده‌ای از وارد آوردن وزن به ستون جلویی، ستون عقب و سقف خودداری نمایید.



هشدار 

- از نزدیک نمودن سر به محدوده باز شدن کیسه هوای پرده‌ای یا جانبی خودداری نمایید. چرا که کیسه هوا با سرعت و نیروی بسیار زیادی باز می‌شود. انجام این عمل می‌تواند منجر به صدمات جسمی جدی و یا حتی مرگ گردد. حین حضور کودکان در خودرو، به شدت مراقب باشید.
- به کودکان اجازه ندهید بر روی صندلی سرنشین جلو زانو زده و رو به درب سمت سرنشین جلو بنشینند، این عمل حین باز شدن کیسه هوا با سرعت و شدت زیاد، می‌تواند منجر به صدمات جسمی جدی یا حتی مرگ کودک گردد.
- از بیرون بردن سر یا دستان خود از پنجره خودداری نمایید، کیسه هوای جانبی با شدت و سرعت بسیار زیاد باز می‌شود، این عمل می‌تواند منجر به صدمات جسمی جدی یا حتی مرگ گردد.

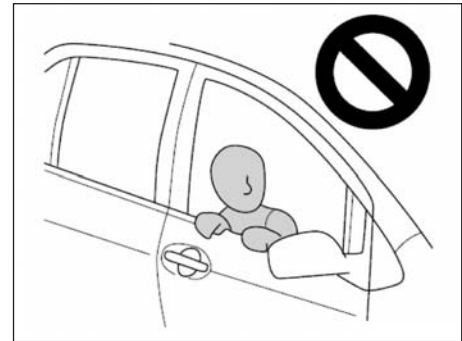
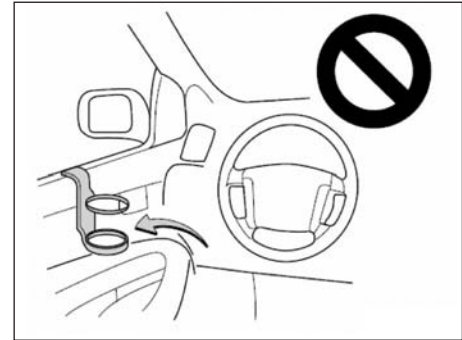


هشدار ⚠️

• از نصب جالیوانی یا دیگر تجهیزات یا اجسام بر روی یا نزدیک درب خودداری نمایید، چرا که حین باز شدن کیسه هوا این اجسام با شدت بسیار زیاد به داخل پرتاب شده یا در باز شدن عادی کیسه هوای جانبی تداخل ایجاد کرده، منجر به صدمات جسمی جدی یا حتی مرگ می‌گردد. به همین صورت، راننده و سرنشین جلو اجازه ندارند اجسام را نگه داشته یا بر روی پای خود قرار دهند.

هشدار ⚠️

• هیچ فردی به ویژه کودکان نباید سر یا دست خود را از پنجره بیرون ببرد، چرا که باز شدن کیسه هوای جانبی با سرعت و شدت بسیار زیاد رخ داده، منجر به صدمات جسمی جدی یا حتی مرگ کودک می‌گردد.



هشدار 

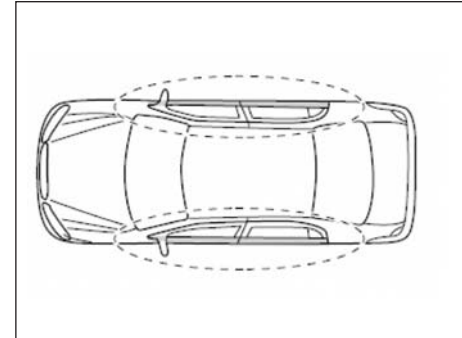
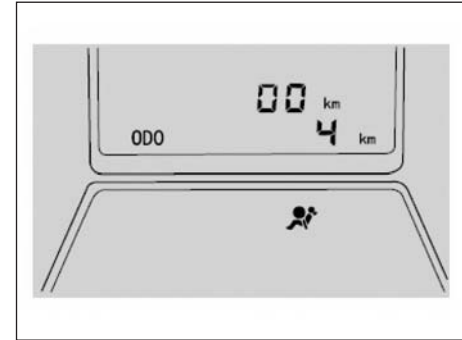
- از نصب اجسام تزئینی در محدوده کیسه هوای پرده‌ای از جمله شیشه جلو، شیشه درب جانبی، جلو و مرکز و کنار سقف خودداری نمایید. از چسباندن میکروفون یا هر گونه تجهیزات یا اجسام دیگر به داخل سقف و دستگیره نگهدارنده سقفی خودداری نمایید. حین باز شدن کیسه هوا، میکروفون یا دیگر تجهیزات با اجسام با نیروی بسیار شدید پرتاب شده یا در عملکرد عادی کیسه هوا تداخل ایجاد کرده، منجر به صدمات جسمی جدی یا حتی مرگ می‌گردد.
- از جا به جا کردن یا تعویض صندلی خودداری نمایید، چرا که منجر به نقص یا باز شدن ناگهانی کیسه هوای جانبی می‌گردد.
- از نصب پوشش بر روی صندلی دارای کیسه هوای جانبی خودداری نمایید، چرا که به عملکرد عادی کیسه هوای جانبی تاثیر منفی می‌گذارد.
- از پیاده کردن یا تعمیر ستون جلو، ستون عقب و میله‌های عرضی سقفی خودداری نمایید. تغییرات می‌تواند منجر به نقص سیستم یا باز شدن ناگهانی کیسه هوای پرده‌ای گردد.



هشدار 

- از ایجاد هر کدام از تغییرات زیر بدون مشورت با عاملیت مجاز شرکت جیلران موتور خودداری نمایید، چرا که بر عملکرد عادی کیسه هوا تاثیر منفی می‌گذارند:
- نصب تجهیزات جانبی الکتریکی همانند سیستم تلفن همراه، پخش کننده کارت‌ریج یا سیستم صوتی CD و غیره.
- تعمیر سیستم تعلیق.
- تعمیر و جا به جایی ساختار جانبی اتاق.
- تعمیر در نزدیکی یا بر روی پوشش کیسه های هوا.

همانند کیسه‌های هوای جلو، کیسه‌های هوای جانبی نیز توسط واحد کنترل الکترونیکی کیسه هوا کنترل شده و چراغ هشدار کیسه هوا بیانگر حالت آن می‌باشد. پس از چرخاندن سوئیچ خودرو، چراغ هشدار کیسه هوا حدود ۶ ثانیه روشن شده و پس از اتمام عملکرد سیستم تشخیص عیب، به طور اتوماتیک خاموش می‌شود. در صورتی که چراغ هشدار خاموش نشده یا حین رانندگی روشن شود، نشانگر وجود نقص در سیستم می‌باشد. در صورت وجود مشکلی در سیستم، جهت کنترل و تعمیر سیستم به نمایندگی مجاز جیلران موتور مراجعه نمایید، در غیر این صورت سیستم کیسه هوا حین بروز تصادف به درستی عمل نمی‌کند.



هشدار

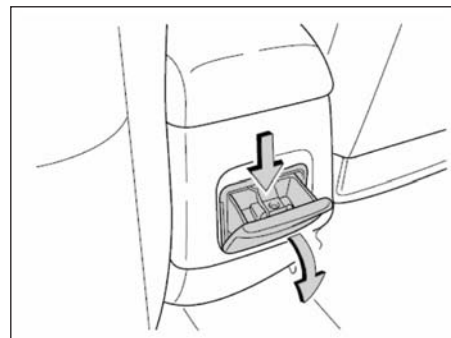
در موارد زیر، بلافاصله با عاملیت مجاز شرکت جیلران موتور تماس حاصل نمایید:

- کیسه هوای جانبی یا پرده‌ای باز شده باشند.
- بخشی از درب در تصادفی با شدت کمتر از شدت مورد نیاز باز شدن کیسه‌های هوا درگیر شده است.
- بخشی از ستون جلو یا عقب، بخش‌های جانبی سقف (لایه) که حاوی کیسه هوای جانبی است، خراشیده شده، ترک خودرو یا دچار دیگر صدمات شده است.
- پوشش صندلی حاوی کیسه هوای جانبی، ترک خورده یا صدمه دیده است. پیش از تماس با عاملیت مجاز شرکت جیلران موتور از جدا کردن کابل‌های باتری خودداری نمایید.

■ فنک و زیرسیگاری



فنک و زیرسیگاری جلو



زیرسیگاری عقب

فنک

حین نیاز به فنک، آن را فشار دهید. فنک پس از سرخ شدن به طور اتوماتیک بیرون می‌پرد تا مورد استفاده قرار گیرد. فنک را بیرون کشیده و سیگار خود را روشن نمایید. در صورت تمایل به استفاده از فنک حین خاموش بودن موتور، سوئیچ را در وضعیت تجهیزات جانبی "ACC" قرار دهید.

زیرسیگاری

برای استفاده از زیرسیگاری آن را بیرون بکشید. پس از سیگار کشیدن، ته سیگار را کاملاً خاموش نمایید تا منجر به آتش گرفتن زیر سیگاری و در نتیجه آتش سوزی نگردد.

پس از استفاده از زیرسیگاری درب آن را ببندید.

جهت تمیز کردن، زیرسیگاری را بیرون بکشید.

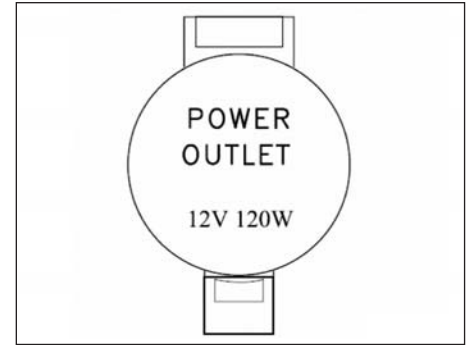
برای نصب دو طرف زیرسیگاری را تراز کرده و به سمت داخل فشار دهید.

⚠ هشدار FarmaSOS.com

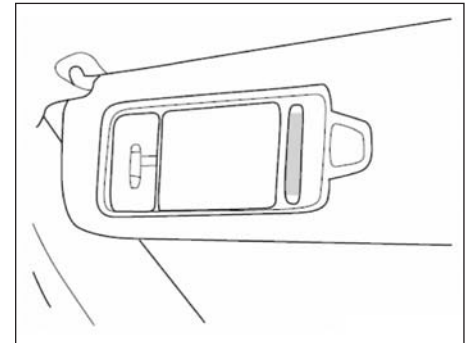
- برای کاهش صدمات جسمی حین بروز تصادف یا ترمزهای ناگهانی پس از استفاده، زیرسیگاری را ببندید.

منبع تغذیه

منبع تغذیه به عنوان منبع تغذیه‌ی بیرونی مورد استفاده قرار می‌گیرد.



آینه آرایشی



امداد خودرو فارما

تلفن شبانه روزی: ۰۲۱-۸۸۸۶۲۰۸۵

برای استفاده از آینه آرایشی، آفتابگیر را به سمت پایین چرخانده، پوشش آینه را باز کنید، همزمان چراغ آینه روشن می‌شود.

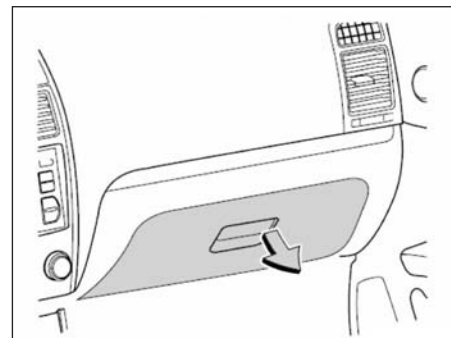
FarmaSOS.com

هشدار

- در صورت اتمام استفاده از آینه آرایشی لطفاً پس از خاموش شدن چراغ، آفتابگیر را به محل خود بازگردانید. در غیر این صورت چراغ آینه آرایشی روشن شده، منجر به خالی شدن باتری و عدم استارت خوردن موتور می‌گردد.

■ جعبه داشبورد

دستگیره درب را بکشید تا درب جعبه داشبورد باز شود.



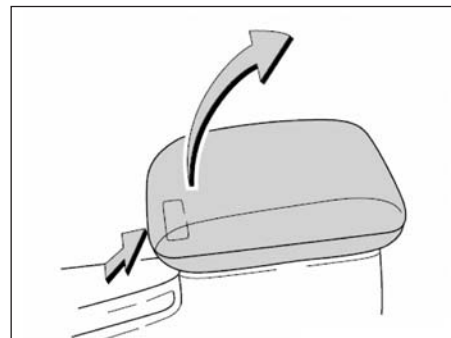
⚠ هشدار

- برای کاهش احتمال صدمات جسمی در صورت بروز تصادف یا ترمزهای ناگهانی، حین رانندگی درب جعبه داشبورد را بسته نگهدارید.

تلفن شبانه روزی: ۰۲۱-۸۸۸۶۲۰۸۵

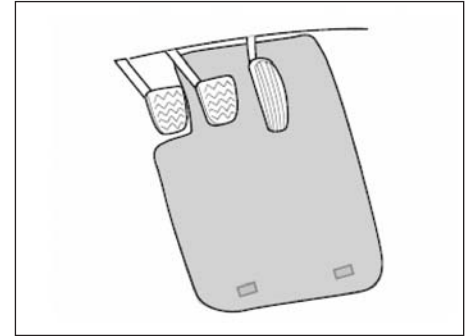
برای باز کردن درب کنسول وسط، دکمه ضامن قفل در لبه درب را به سمت بالا بکشید.

جعبه کنسول وسط



FarmaSOS.com

■ کف پوش



از کفپوش با اندازه صحیح استفاده نمایید.
برای جلوگیری از سر خوردن کفپوش، کفپوش را در گیره‌های قارچی تعبیه شده جا بزنید.
استفاده از گیره‌های قارچی :

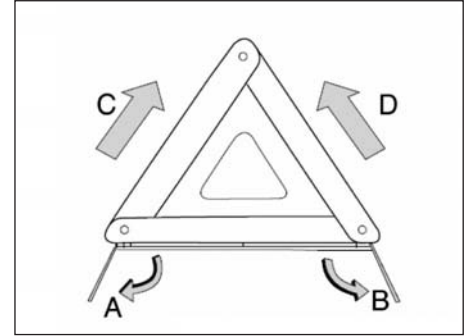
۱. گیره قارچی را باز کرده و سمت لاستیکی کفپوش را داخل گیره قرار دهید.
 ۲. پس از قرار دادن صحیح کفپوش، گیره قارچی را ببندید.
- در صورتی که گیره‌های قارچی به دلیل استفاده مکرر و مداوم آسیب دیده‌اند، لطفاً آنها را تعویض نمایید.

⚠ هشدار

- از قرارگیری صحیح کفپوش‌ها بر روی موکت کف خودرو، اطمینان حاصل نمایید. سر خوردن کفپوش حین رانندگی می‌تواند بر روی عملکرد پدال‌ها تاثیر گذاشته، منجر به تصادف ناگهانی گردد.

FarmaSOS.com

■ مثلث شبرنگ هشدار



قرار دادن مثلث شبرنگ هشدار

۱. مثلث را از درون جعبه مربوطه بیرون بکشید.
۲. مثلث را در جهت‌های A و B بکشید.
۳. دو جهت مثلث را در سمت فلش‌های C و D باز کرده و سپس سفت کنید.

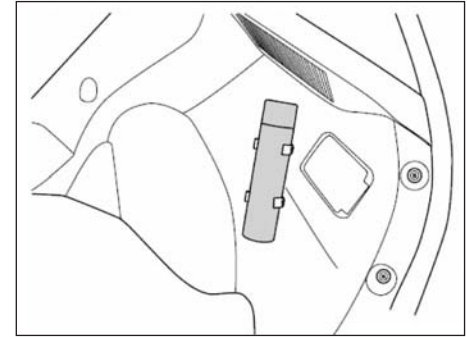
تا کردن مثلث هشدار

۱. گیره سمت راست و چپ صفحه مثلث شبرنگ را جدا کرده و سپس صفحه مثلث را در دو جهت C و D تا کنید.
۲. میله نگهدارنده را در جهت A و B جمع کرده و سپس محکم ببندید.

تلفن شبانه روزی: ۰۲۱-۸۸۸۶۲۰۸۵

FarmaSOS.com

■ کپسول آتش نشانی



کپسول آتش نشانی مطابق تصویر درون صندوق عقب قرار گرفته است.
استفاده از کپسول آتش نشانی :

۱. بدنه کپسول را نگه داشته و پوشش محافظ قرمز رنگ در بخش بالایی کپسول را جدا کنید،
 ۲. نازل کپسول را به سمت انتهای شعله نگه داشته، نازل را فشار دهید، محلول آتش خاموش کن از نازل خارج می‌شود. محلول آتش خاموش کن را به صورت جارویی بر روی شعله‌ها اسپری کنید تا آتش خاموش شود.
 ۳. اسپری کردن به صورت دائمی یا متناوب قابل قبول است. باید نازل را فشار داده یا رها کنید.
 ۴. می‌تواند محلول را از تمام جهات اسپری کنید.
- برای اطلاع از جزئیات بیشتر، دستورالعمل آتش خاموش کن را مطالعه نمایید.

تلفن شبانه روزی: ۰۲۱-۸۸۸۶۲۰۸۵

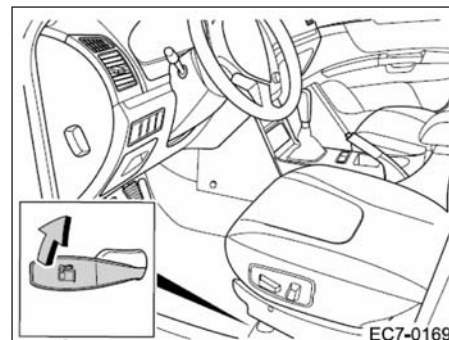
FarmaSOS.com

سوختگیری

۱. لطفاً حین سوختگیری موتور را خاموش نمایید.

هشدار

- از آنجا که سوخت قابل اشتعال و انفجار می باشد، حین سوختگیری هر گونه شعله را دور نگاهدارید.
- سیگار نکشید.



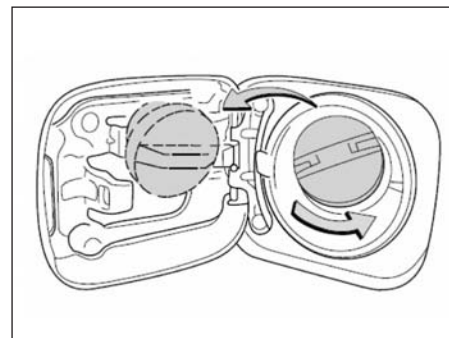
۲. درپوش مخزن سوخت را با استفاده از مکانیزم ضامن (تعبیه شده زیر صندلی راننده) باز نمایید.
 ۳. درب باک سوخت را در خلاف جهت عقربه‌های ساعت چرخانده و به آرامی خارج نمایید تا فشار داخلی سوخت آزاد شود.

۴. سر شلنگ را کاملاً در دهانه مخزن سوخت فرو کنید.
 ۵. پس از متوقف شدن سر شلنگ از سوختگیری خودداری نمایید. در غیر این صورت بخش‌های دیگر صدمه می‌بینند.

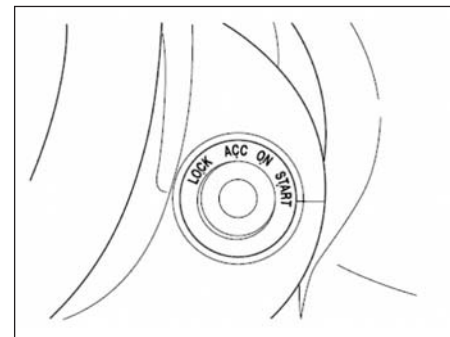
۶. درپوش را بسته و در جهت عقربه‌های ساعت بچرخانید تا صدای "کلیک" شنیده شود.

هشدار

- جهت پیشگیری از سر رفتن سوخت حین رخ دادن تصادف، درپوش مخزن سوخت را کاملاً ببندید.
- این خودرو به نحوی طراحی شده که فقط با بنزین بدون سرب با عدد اکتان #۹۳ یا بالاتر عمل می‌کند، سوختگیری با هر سوخت دیگری منجر به مسموم شدن مبدل شیمیایی و در نتیجه خاموش کردن موتور می‌شود.
- حین تعویض درپوش مخزن سوخت فقط از قطعات اصلی مورد تایید شرکت استفاده نمایید.



سیستم استارت



استارت "START": استارت خوردن موتور. پس از رها کردن، سوئیچ به موقعیت روشن "ON" باز می‌گردد.

روشن "ON": تمام تجهیزات و موتور روشن می‌باشد.

تجهیزات جانبی "ACC": تجهیزات جانبی همانند رادیو عمل می‌کنند، با این وجود، موتور روشن نیست. در صورتی که حین قرار داشتن سوئیچ خودرو در وضعیت تجهیزات جانبی "ACC" یا قفل "LOCK" درب سمت راننده را باز کنید، اژیر به صدا درآمده، برداشتن سوئیچ را یادآوری می‌کند.

خاموش "LOCK": موتور خاموش شده، غربلیک فرمان قفل می‌شود. فقط در این موقعیت، می‌توان سوئیچ را خارج نمود. برای چرخاندن سوئیچ از موقعیت تجهیزات جانبی "ACC" به خاموش "LOCK"، ابتدا سوئیچ را به سمت داخل فشار دهید.

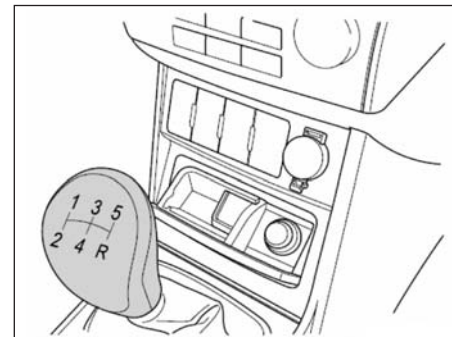
در صورتی که سوئیچ حین استارت زدن موتور، در موقعیت خاموش "LOCK" گیر کرده است، ابتدا **تلفن از داخل شدن کامل سوئیچ اطمینان حاصل نموده و سپس آهسته غربلیک فرمان را بچرخانید تا سوئیچ بچرخد.**

در صورتی که سوئیچ را در موقعیت روشن "ON" یا استارت "START" قرار دهید؛ عقربه نشانگرها اندکی جا به جا می‌شوند که نشانگر نقص نمی‌باشد.

توجه

- حین خاموش بودن موتور، از نگهداشتن سوئیچ در موقعیت روشن "ON" خودداری نمایید؛ چرا که باتری خالی شده و موتور استارت صدمه می‌بیند.

■ گیربکس دستی (غیر اتوماتیک)



موقعیت‌های دنده در تصویر زیر نمایش داده شده است. حین تغییر موقعیت دسته دنده، پدال کلاچ را کاملاً فشار داده، سپس آهسته و تدریجی رها کنید. حین رانندگی از قرار دادن پای خود بر روی پدال کلاچ خودداری نمایید. در غیر این صورت، پدال کلاچ دچار نقص می‌شود. حین پارک خودرو در شیب‌ها، برای نگهداشتن خودرو از پدال کلاچ استفاده نکنید، بلکه از ترمزدستی استفاده کنید.

تغییر دنده زودتر به دنده بالاتر یا تغییر دنده دیرتر به دنده پایین‌تر ممکن است منجر به شتاب منفی یا صدای ضربه از موتور شود. قرار دادن موتور در حداکثر دور در هر دنده، منجر به سایش بیش از حد موتور یا هدر رفتن سوخت می‌شود.

رفتار خوب رانندگی

در صورتی که تعویض دنده به دنده عقب سخت است، دنده را در حالت خلاص قرار داده و پدال کلاچ را به طور موقت رها کنید، سپس مجدداً اقدام نمایید.

⚠ هشدار

• حین رانندگی بر روی سطوح لغزنده، توجه داشته باشید که تعویض دنده سریع منجر به سر خوردن یا هرزگرد چرخ‌ها می‌شود.

■ گیربکس CVT

سه حالت رانندگی دستی، اسپرت و اتوماتیک گیربکس CVT در خودرو EC7 وجود دارد.

(الف) موقعیت دنده

P : پارک، موتور را از این موقعیت استارت بزنید.

R : دنده عقب.

N : خلاص، موتور را از این موقعیت استارت بزنید.

D : رانندگی، درایو (اتوماتیک).

S : اسپرت.

+ : افزایش دستی دنده.

- : کاهش دستی دنده.

موقعیت فعلی دنده در صفحه پشت آمپر، نمایش داده می شود.



(ب) پارک نمودن

برای توقف طولانی، حین ثابت بودن خودرو، جهت قفل شدن گیربکس اتوماتیک و تغییر دنده، دسته دنده را در حالت پارک P قرار دهید. برای توقف کوتاه مدت، می توانید دسته دنده در حالت خلاص N قرار دهید، برای توقف مطمئن خودرو، اهرم ترمزدستی را بکشید. حتی برای توقف به مدت کوتاه، فشار و نگه داشتن پدال ترمز توصیه نمی شود، چرا که عمر مفید گیربکس اتوماتیک کاهش می یابد.

هشدار 

- **حین حرکت خودرو، از قرار دادن دسته دنده در حالت دنده عقب خودداری نمایید، ابتدا خودرو را متوقف کنید.**
- **حین حرکت خودرو به هیچ وجه دسته دنده را در حالت پارک "P" قرار ندهید، چرا که منجر به صدمات جدی مکانیسم یا از دست دادن کنترل خودرو می شود.**

(ث) دستی

دسته دنده را از موقعیت D به موقعیت S جا به جا کنید تا دنده را به طور دستی تعویض نمایید. عملکرد تنظیم اتوماتیک در حالت دستی امکان پذیر است. ۶ دنده از 1 تا 6 کاربردی بوده، با فشار "+" یک دنده به دنده بالاتر و با فشار "-" یک دنده به دنده پایین تر تغییر وضعیت دهید.

توجه

- **حین رانندگی در شیب های طولانی یا تند، سرعت را کاهش داده، دنده را کم کرده و همزمان پدال ترمز را فشار دهید تا از رانندگی ایمن با سرعت ثابت اطمینان حاصل نمایید. از فشار مداوم پدال ترمز خودداری نمایید چرا که منجر به نقص ترمزها می شود.**
- **حین رانندگی در جاده های لغزنده به شدت مراقب باشید، چرا که تعویض ناگهانی دنده منجر به هزرگرد یا سرخوردن چرخها می شود.**
- **حین رانندگی در برف یا گل، دسته دنده را در موقعیت "D" قرار دهید. در صورت سر خوردن چرخها، دسته دنده را در حالت دستی قرار داده و دنده را کم کنید.**

(پ) رانندگی، درایو

حین تمایل به استارت موتور از حالت پارک P یا خلاص N، پیش از فشار پدال ترمز، اجازه دهید موتور به مدت حداقل ۳ ثانیه به طور عادی کار کند. از آزاد بودن اهرم ترمزدستی اطمینان حاصل نمایید. دسته دنده را در حالت D قرار داده و پدال ترمز را رها کنید، به طور تدریجی پدال گاز را فشار دهید. سیستم گیربکس اتوماتیک، بسته به شرایط کاری به طور مثال رانندگی عادی، بالا رفتن از شیب، بکسل نمودن و غیره بهترین دنده را انتخاب می کند.

توجه

- **دنده را درگیر کرده و سپس پدال گاز را فشار دهید. فشار همزمان پدال گاز و درگیر نمودن دنده یا فشار پدال گاز پیش از درگیر نمودن دنده، ممنوع است.**
- **حین تغییر دنده، پای خود را بر روی پدال گاز نگه ندارید.**

(ت) حرکت به سمت عقب

حین حرکت عادی موتور و بی حرکت بودن خودرو، پدال ترمز را فشار دهید، از آزاد بودن ترمزدستی اطمینان حاصل نمایید، دسته دنده را در حالت R قرار داده و پدال ترمز را رها کرده و به تدریج پدال گاز را فشار دهید. در صورتی که حین فشار پدال ترمز، دسته دنده از حالت پارک P خارج نشده باشد، دکمه ضامن قفل در سمت جلوی دسته دنده را فشار دهید. توجه داشته باشید که پیش از انجام اعمال دیگر، باید پدال ترمز را فشار دهید.

(ج) یدک کشیدن خودرو

حین قرار داشتن دسته دنده اتوماتیک در موقعیت پارک P، دنده به طور داخلی قفل می شود. یدک کشیدن خودرو در این شرایط می تواند منجر به نقص سیستم قفل داخلی در حالت اتصال چرخ های متحرک به گیربکس شود. بنابراین در صورتی که خودرو باید بکسل شود، دسته دنده را در حالت "D" قرار دهید. در صورت یدک کشیدن خودرو با پارک غیرمجاز، چرخ های متحرک را از زمین بلند کنید.

ادراد خودرو فارما

توجه

- در صورتی که چرخ های متحرک بلند نشوند، سرعت یدک کش نباید از ۵۰ km/h بیشتر و فاصله بکسل نباید از ۵۰ km بیشتر باشد.

تلفن شماره روزی: ۰۲۱-۸۸۸۶۲۰۸۵

FarmaSOS.com

■ استارت زدن موتور

پیش از استارت موتور

۱. پیش از ورود به خودرو محیط اطراف خودرو را کنترل نمایید.
 ۲. موقعیت صندلی، زاویه پشتی صندلی، ارتفاع پشت سری و زاویه غریبلک فرمان را تنظیم نمایید.
 ۳. آینه داخلی و آینه‌های بغل را تنظیم نمایید.
 ۴. تمام درب‌ها را قفل نمایید.
 ۵. کمر بند ایمنی را ببندید.
- خودروهایی مجهز به سیستم دزدگیر - تا زمانی که سیستم دزدگیر فعال است، نمی‌توانید موتور را استارت بزنید، مگر این که این سیستم را غیر فعال نمایید.

نحوه استارت زدن موتور

(الف) پیش از استارت

۱. ترمزدستی را کاملاً درگیر نمایید.
۲. تمامی چراغ‌ها و تجهیزات جانبی غیر ضروری را خاموش نمایید.
۳. پدال کلاچ را تا ته فشار داده و دسته دنده را در حالت خلاص قرار دهید. تا استارت خوردن موتور، پدال کلاچ را فشار دهید.

(ب) استارت زدن موتور

پیش از استارت زدن موتور، دستورالعمل‌های بخش (الف) پیش از استارت را انجام دهید.

فرآیند استارت عادی

سیستم تزریق سوخت چندگانه / برنامه‌ریزی سیستم تزریق سوخت چندگانه موتور به طور اتوماتیک میزان ترکیب هوا- سوخت برای استارت زدن را کنترل می‌کند. برای استارت گرم یا سرد، دستورالعمل زیر را دنبال نمایید:

۱. همزمان با برداشتن پای خود از روی پدال گاز، سوئیچ را در موقعیت استارت "START" قرار دهید تا موتور استارت بخورد. حین روشن شدن موتور، سوئیچ را رها کنید.

۲. موتور باید حین رانندگی گرم شود. حین گرم شدن موتور تا رسیدن دمای موتور به میزان عادی کاری، موتور را آرام روشن نگهدارید.

در صورت خاموش شدن ناگهانی موتور

فرآیند استارت عادی را دنبال نموده و یک بار دیگر موتور را استارت بزنید. در صورت روشن نشدن موتور، بخش مربوط به روشن نشدن موتور را مطالعه نمایید.

بازرسی پیش از استارت زدن موتور
خارج خودرو

لاستیک‌ها: فشار باد لاستیک را با گیج فشارسنج کنترل نموده و عدم وجود بریدگی، صدمه یا سایش بیش از حد را کنترل نمایید.
پیچ‌های چرخ: از گم نشدن یا شل نبودن پیچ‌ها اطمینان حاصل نمایید.
نشستی: پس از پارک خودرو به مدت طولانی، نشستی هر گونه سوخت، روغن، آب یا دیگر مایعات بر روی زمین را کنترل نمایید.
روشنایی: کار کردن چراغ‌های ترکیبی، چراغ ترمز، چراغ عقب، چراغ راهنما و دیگر چراغ‌های کاری را کنترل نمایید. جهت‌گیری چراغ‌های ترکیبی جلو را کنترل نمایید.

داخل خودرو
لاستیک زاپاس، جک و آچار چرخ: فشار لاستیک زاپاس را کنترل نموده، وجود لاستیک زاپاس، جک و آچار چرخ را کنترل نمایید.
کمربند ایمنی: عملکرد صحیح تمام کمربندهای ایمنی را کنترل نمایید.
صدمه ندیدن یا سایش بیش از حد کمربند و عملکرد قفل را کنترل نمایید.
پشت آمپر و صفحه نمایش چندمنظوره: توجه خاصی به نشانگر سرویس، صفحه پشت آمپر و عملکرد برقی‌زدا داشته باشید.
ترمز: از وجود بازی آزاد و کافی پدال، اطمینان حاصل نمایید.

هشدار 

- هر بار بیش از ۳۰ ثانیه استارت نزنید، در غیر این صورت موتور یا سیم‌کشی آن صدمه می‌بیند.
- از گاز دادن با سرعت بالا خودداری نمایید.
- در صورتی که موتور به سختی استارت خورده، یا دائماً خاموش می‌شود، بلافاصله موتور را بازرسی نمایید.
- حین استارت خوردن موتور، پدال گاز را فشار ندهید، چرا که سیستم مبدل شیمیایی صدمه خواهد دید.

بازرسی‌های ایمنی پیش از رانندگی
پیش از راندن خودرو، بازرسی ایمنی را انجام دهید. چند دقیقه بازرسی خودرو، رانندگی را راحت و ایمن می‌کند. فقط باید با بخش‌های خودرو آشنا بوده و کاملاً دقت نمایید. در صورت تمایل می‌توانید بازرسی خودرو را از نمایندگی مجاز جیلران موتور بخواهید.

هشدار 

- در صورت انجام بازرسی در مکان‌های بسته، از وجود تهویه کافی اطمینان حاصل نمایید. دود موتور سمی است.

■ رانندگی در شرایط مختلف

- برای کنترل راحت تر خودرو، حین وزش باد، سرعت را کاهش دهید.
- حین رانندگی در نزدیکی لبه جاده، به آهستگی رانندگی نموده، زاویه صحیح را رعایت نمایید. از رانندگی بر روی لبه‌های بلند، تیز و خطرناک جاده‌ها خودداری نمایید؛ در غیر این صورت لاستیک به شدت صدمه دیده، ممکن است بترکد. حین رانندگی در سطح خشن یا ناصاف جاده‌ها، سرعت را کم کنید. در غیر این صورت لاستیک و/ یا چرخ به دلیل دست‌انداز به شدت صدمه می‌بینند.
- در صورت پارک خودرو بر روی شیب، چرخ‌های جلو را در تماس با لبه جاده قرار دهید، در نتیجه خودرو سر نمی‌خورد، ترمزدستی را کشیده، دسته دنده را در دنده یک " 1 " یا دنده عقب "R" قرار دهید. در صورت لزوم، خودرو را متوقف نمایید.
- پس از شستشوی خودرو یا رانندگی در آب‌های عمیق، ترمزها خیس می‌شوند. در صورت خیس بودن ترمزها، پدال ترمز خودرو را در مکانی ایمن فشار دهید. در صورت عدم وجود نیروی ترمز، ترمزها خیس هستند. ترمزدستی را کشیده، با دقت رانندگی کرده و پدال ترمز را فشار دهید.

داخل محفظه موتور

فیوز یدک: از وجود انواع فیوزهای یدک اطمینان حاصل نمایید. انواع فیوزها با آمپرهای گوناگون باید درون جعبه فیوز قرار داشته باشند.

سطح روغن موتور: از وجود روغن موتور کافی اطمینان حاصل نمایید.

سطح مایع خنک کننده: از وجود مایع خنک کننده کافی اطمینان حاصل نمایید.

باتری‌ها و کابل‌ها: عدم زنگ زدگی و شل نبودن اتصالات یا عدم وجود ترک بر روی جعبه باتری را کنترل نمایید. قرار داشتن کابل و اتصالات در شرایط خوب را کنترل نمایید.

سیم‌ها: عدم وجود صدمه، شل نبودن یا جدا نشدن اتصالات را کنترل نمایید.

پمپ سوخت: عدم نشستی سوخت یا اتصال بد در لوله‌های سوخت را کنترل نمایید.

پس از استارت زدن موتور

سیستم اگزوز: به صدای نشستی از اگزوز گوش دهید.

در صورت وجود هر گونه نشستی، آن را بلافاصله تعمیر نمایید.

سطح روغن: موتور را ۵ دقیقه متوقف نموده، خودرو را در مکانی مسطح پارک نمایید. از نشانگر سطح روغن برای اندازه‌گیری روغن استفاده نمایید.

حین رانندگی

پشت آمپر: عملکرد سرعت سنج و بقیه نشانگرها را کنترل نمایید.

ترمز: در مکانی ایمن، عملکرد ترمز را کنترل نمایید.

دیگر علائم غیر عادی: اتصالات ضعیف، نشستی یا صداهای غیر عادی را کنترل نمایید.

در صورت عادی بودن همه موارد، از رانندگی خود لذت ببرید.

■ رانندگی در زمستان

از وجود ضدیخ کافی در مایع خنک کننده موتور اطمینان حاصل نمایید.
استفاده از مایع خنک کننده قرمز رنگ اتیلن گلیکول با نقطه انجماد 40°C -
با استاندارد پتروشیمیایی صنعتی SH0521 مخصوص خودرو یا موتورهای با
بار سبک توصیه می شود.

توجه

- از آب خالی استفاده نکنید. ترکیب نمودن مایعات خنک کننده با
مارک های گوناگون ممنوع می باشد.

بازرسی باتری و کابل ها
هوای سرد انرژی باتری را کاهش می دهد. بنابراین برای استارت خودرو در
زمستان، شارژ باتری باید به میزان کافی باشد. جیلران موتور می تواند وجود
شارژ باتری کافی را برای شما کنترل نماید.
از وجود روغن موتور، روغن گیربکس با ویسکوزیته ی صحیح و مناسب برای
رانندگی در زمستان و متناسب با شرایط آب و هوایی، اطمینان حاصل نمایید.
میزان روغن ناکافی منجر به سخت استارت خوردن موتور و معیوب شدن
گیربکس می شود. در صورتی که تشخیص نوع روغن استفاده شده مشکل
است، می توانید به عاملیت مجاز شرکت جیلران موتور مراجعه نمایید.
از یخ زدن قفل درب های خودرو جلوگیری نمایید.
برای جلوگیری از یخ زدن مقداری مایع ضد یخ یا گلیسیترین به داخل سیلندر
قفل تزریق نمایید.

هشدار

- پیش از رانندگی، از آزاد بودن ترمزدستی و خاموش بودن چراغ ترمز
اطمینان حاصل نمایید.
- از ترک خودرو، حین روشن بودن موتور خودداری نمایید.
- از نگهداشتن پای خود بر روی پدال ترمز حین رانندگی خودداری نمایید.
این کار منجر به داغ شدن بیش از حد، سایش و مصرف بیش از حد
سوخت خواهد شد.
- حین رانندگی در شیب های شدید و طولانی، سرعت خودرو را کاهش
داده، دنده را به دنده پایین تر جا به جا کنید. به خاطر داشته باشید، فشار
مکرر پدال ترمز منجر به داغ شدن و نقص ترمز می گردد.
- حین گاز دادن، افزایش دنده، کاهش دنده یا ترمزگیری بر روی سطح
لغزنده جاده به شدت مراقب باشید. ممکن است حین گاز دادن سریع یا
ترمزگیری اضطراری خودرو سر خورده، بچرخد.
- حین خیس بودن ترمزها، از رانندگی خودداری نمایید. در صورت
خیس بودن ترمزها فاصله ترمزگیری افزایش می یابد و ممکن است با
به کارگیری ترمزها، خودرو سر بخورد. هم زمان، ترمزدستی قادر به
نگهداشتن خودرو نیست.

توجه

- از رانندگی در آب حین رانندگی بر روی سطح خیس جاده خودداری
نمایید. در صورتی که آب زیادی وارد محفظه موتور شود، موتور و دیگر
بخش های الکتریکی موتور صدمه می بینند.

از شیشه پاک کن‌های مناسب با شرایط آب و هوایی استفاده کنید.

این محصولات در نمایندگی مجاز جیلران موتور و تمامی قطعه فروشی‌ها موجود می‌باشد. لطفاً از شیشه پاک کن مناسب استفاده نمایید.

توجه

- از مایع خنک کننده موتور یا دیگر مایعات به جای مایع شیشه شوی استفاده نکنید، چرا که رنگ خودرو صدمه می‌بیند.

حین یخ زدن ترمزدستی، ترمزگیری نکنید.

دسته دنده را در دنده یک یا "R" قرار داده، حین پارک، پشت چرخ‌های عقب بلوک مانع قرار دهید. ترمزدستی را درگیر نکنید، در غیر این صورت ترمزدستی یخ زده، آزاد کردن آن مشکل می‌گردد. *تلفن شبانه روزی: ۰۲۱-۸۵۰۰۰۰۰۰۰۰*

اجازه ندهید برف یا یخ در زیر سپر گلگیر جمع شود، چرا که برف یا یخ منجر به سخت شدن فرمان دهی می‌شود. حین رانندگی در شرایط سرد آب و هوایی، اغلب خودرو را متوقف نموده، عدم وجود برف یا یخ در زیر گلگیر را کنترل نمایید.

براساس شرایط رانندگی مختلف، چند ابزار مورد نیاز در مواقع اضطراری را همراه بردارید. حین رانندگی در زمستان همراه داشتن زنجیر چرخ، یخ تراش شیشه، کیسه نمک یا ماسه، چراغ قوه، بیلچه و کابل‌های اتصال در خودرو توصیه می‌شود.

■ نحوه صرفه جویی در مصرف سوخت و افزایش عمر مفید خودرو

صرفه جویی در مصرف سوخت ساده و آسان است. این اعمال به افزایش عمر مفید خودرو نیز کمک می‌کنند. در زیر برخی اعمال برای صرفه جویی در

مصرف سوخت و کاهش هزینه‌های تعمیرات آورده شده است :

- فشار باد لاستیک صحیح را حفظ کنید: فشار باد ناکافی لاستیک منجر به سایش بیش از حد لاستیک‌ها و به هدر رفتن سوخت می‌شود.
- بارهای اضافی را از خودرو خارج نمایید: بار بیش از حد، میزان فشار وارده به موتور و مصرف سوخت را افزایش می‌دهد.
- حین بی‌حرکت بودن خودرو، موتور را به مدت طولانی درجا نگه ندارید. پس از عملکرد آرام و ثابت موتور، رانندگی کرده و دور موتور را ثابت نگهدارید. اما در هوای سرد ابتدا چند دقیقه موتور را گرم کنید.
- افزایش سرعت آرام و ثابت: بلافاصله پس از استارت زدن موتور، از گاز دادن با سرعت زیاد خودداری نمایید، برای افزایش سرعت، دنده را افزایش دهید.
- از کار کردن درجای موتور به مدت طولانی خودداری نمایید. در صورت لزوم توقف خودرو به مدت طولانی، موتور را خاموش کنید.
- حین افزایش فشار موتور، سرعت را کاهش ندهید. از رانندگی با سرعت بیش از محدوده مجاز خودداری نمایید: دنده مناسب با شرایط جاده را انتخاب نمایید.
- از افزایش یا کاهش سرعت مداوم خودداری نمایید: این حالت مصرف سوخت را افزایش می‌دهد.

- خودرو را تنظیم نموده و بهترین حالت کاری را حفظ کنید: فیلتر هوای کثیف، لقی نامناسب سوپاپ‌ها، شمع کثیف، روغن و روانکار کثیف، ترمز خارج از تنظیم و غیره بر عملکرد موتور تاثیر منفی گذاشته، مصرف سوخت را افزایش می‌دهد. برای افزایش عمر مفید تمام قطعات و کاهش هزینه‌ها، خودرو را به طور مرتب بازرسی، کنترل و تعمیر کنید. در صورت رانندگی در شرایط بد جاده‌ای، میزان دفعات بازرسی، کنترل و تعمیر خودرو را افزایش دهید.
- پای خود را بر روی پدال کلاچ یا ترمز نگه ندارید: این کار منجر به سایش زود هنگام، داغ شدن بیش از حد و مصرف بیش از حد سوخت می‌شود.

هشدار 

- **حین رانندگی بر روی سر پایینی‌ها، موتور را خاموش نکنید.** در صورت خاموش نمودن موتور، غربلیک فرمان هیدرولیک و ترمز عمل نمی‌کنند. همچنین سیستم کنترل گازهای آلاینده نیز فقط حین روشن بودن موتور عمل می‌کند.

- از توقف یا ترمزگیری غیر ضروری خودداری نمایید: سرعت حرکت خودرو را ثابت نگه‌دارید. با توجه به علائم ترافیکی رانندگی نموده، میزان توقف‌ها را کاهش دهید. در صورت عدم وجود چراغ‌های ترافیکی، با توجه به شرایط جاده رانندگی کنید. فاصله کافی از خودروی جلویی را رعایت کنید تا از ترمزهای اضطراری که منجر به سایش ترمزها می‌شوند، خودداری شود.
- حین رانندگی در بزرگراه‌ها با سرعت مناسب رانندگی کنید: مصرف سوخت حین افزایش سرعت، بالاتر می‌رود. با سرعت متوسط رانندگی کنید تا در مصرف سوخت صرفه جویی شود.
- موقعیت صحیح چرخ‌های جلو را حفظ کنید: در جاده‌های سخت به آهستگی رانندگی کنید و از کوبیدن چرخ‌های جلو خودداری نمایید. در صورتی که موقعیت چرخ‌های جلو به درستی تنظیم نشده است، سایش افزایش یافته، بار بیش از حد به موتور وارد شده و مصرف سوخت افزایش می‌یابد.
- شاسی‌ها را تمیز نگه‌دارید. برای کاهش وزن خودرو و کاهش زنگ زدگی قطعات، شاسی‌ها را تمیز کنید.

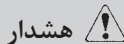
■ دوره آب بندی

- آب بندی موتور نو، عمر مفید قطعات متحرک را افزایش داده، اصطکاک و سایش آنها را کاهش داده و منجر به صرفه جویی در مصرف سوخت می‌شود.
- پس از خرید خودروی نو، مالک باید برای آب بندی خودرو، دستورالعمل زیر را مدنظر قرار دهد. مسافت آب بندی ۵۰۰۰ km می‌باشد. دستورالعمل‌های ساده زیر را حین استفاده اولیه از خودرو دنبال نمایید.
- حین استارت زدن و رانندگی با خودرو، لطفاً از فشار کامل پدال گاز خودداری نمایید.
- در دوره آب بندی فقط در زمین مسطح رانندگی کرده، از رانندگی در جاده‌های گل آلود و ماسه‌ای خودداری نمایید.
- از گاز دادن بیش از حد خودداری نمایید.
- از رانندگی با سرعت بالای ناگهانی خودداری نمایید.
- در ۳۰۰ km اولیه از ترمزگیری اضطراری خودداری نمایید.
- از رانندگی با سرعت خیلی زیاد یا خیلی کم حین قرار داشتن گیربکس معمولی در دنده‌های بالا خودداری نمایید. با سرعت مناسب رانندگی کنید.
- با یک سرعت (چه بالا و چه پایین) به مدت طولانی رانندگی نکنید.
- در ۸۰۰ km اول از یکد کشی خودروهای دیگر خودداری نمایید.

■ مبدل شیمیایی سه منظوره

خودروی شما مجهز به مبدل شیمیایی سه منظوره و حسگر اکسیژن برای کاهش گازهای خطرناکی همانند CH_۴، CO و NOx درون دود اگزوز می‌باشد. استفاده از بنزین سرب‌دار ممنوع می‌باشد. در غیر این صورت مبدل شیمیایی خراب شده و کارکرد آن متوقف می‌شود.

حسگر اکسیژن سیگنالی به ECU می‌فرستد تا از قرار داشتن نسبت ترکیب هوا/ سوخت درون موتور در بهترین وضعیت اطمینان حاصل شود.



هشدار

- لوله اگزوز را از افراد و مواد قابل اشتعال دور نگهدارید. لوله اگزوز بسیار داغ است.
- از گاز دادن بیش از حد به موتور یا پارک خودرو در مکان‌های پر از مواد قابل اشتعال همانند علف، برگ، کاغذ یا پارچه خودداری نمایید.

تلفن شبانه روزی: ۰۲۱-۸۵۲۰۸۵
FarmaSOS.com


توجه

- در صورتی که مقدار زیادی گاز نسوخته وارد مبدل شیمیایی شود، مبدل شیمیایی داغ شده و آتش می‌گیرد. برای جلوگیری از آتش سوزی یا دیگر خطرات به پیشگیری‌های زیر توجه نمایید:
- فقط از بنزین بدون سرب استفاده کنید.
- حین کم بودن سوخت رانندگی نکنید. در صورت کم بودن سوخت درون باک، موتور خاموش شده، مبدل شیمیایی تحت بار شدید قرار می‌گیرد.
- از درجا کار کردن موتور به مدت بیش از ۱۰ دقیقه پس از استارت یا بیش از ۲۰ دقیقه با دور موتور عادی خودداری نمایید.
- از بالابردن بیش از حد دور موتور خودداری نمایید.

- حین حرکت خودرو، سوئیچ را در وضعیت خاموش قرار ندهید.
- موتور را در شرایط خوب نگهدارید. نقص سیستم الکتریکی موتور، جرقه زنی الکتریکی/سیستم توزیع جرقه یا سیستم تغذیه سوخت منجر به بالا رفتن غیر عادی دمای مبدل شیمیایی می‌شود.
- در صورتی که استارت زدن موتور سخت است یا اغلب خاموش می‌شود، بلافاصله خودرو را بازرسی نمایید. تکنسین‌های خبره جیلران موتور با خودروی شما و سیستم مبدل شیمیایی سه منظوره آشنایی کامل دارند.
- برای اطمینان از عملکرد و حالت کاری مبدل شیمیایی سه منظوره و کل سیستم کنترل گازهای آلاینده، خودرو را به طور مرتب براساس برنامه تعمیر و نگهداری جیلران موتور، کنترل، بازرسی و تعمیر نمایید.

تلفن شبانه روزی: ۰۸۵-۸۸۸۶۱-۲۱

FarmaSOS.com

هشدار 

- از تنفس دود اگزوز خودداری نمایید. داخل دود اگزوز گاز مونوکسیدکربن CO وجود دارد. این گاز بی‌رنگ و بی‌بو بوده، می‌تواند منجر به بیهوشی و در نتیجه مرگ گردد.
- از عدم وجود نشستی در سیستم اگزوز و سفت بودن اتصالات آن اطمینان حاصل نمایید. سیستم اگزوز را به طور دوره‌ای کنترل نمایید. در صورت تصادف و وجود صدا در سیستم اگزوز، بلافاصله سیستم را بازرسی نمایید.
- در مکان‌های بسته یا پارکینگ از روشن کردن موتور خودداری نمایید، مگر این که در حال خراج و داخل نمودن خودرو به پارکینگ باشید، چرا که عدم تهویه گاز اگزوز بسیار خطرناک می‌باشد.
- از پارک کردن خودرو به مدت طولانی با موتور روشن خودداری نمایید؛ در صورت اجبار، خودرو را در مکانی باز پارک کرده، سیستم گرمایش یا سرمایش را به نحوی تنظیم کنید که هوا از بیرون، وارد خودرو شود.
- لطفاً حین رانندگی درب صندوق عقب را بسته نگهدارید. ممکن است دود اگزوز از درب صندوق باز وارد خودرو شود.
- برای عملکرد سیستم تهویه، عدم وجود برف، برگ یا دیگر موارد در دریچه‌های ورودی جلوی شیشه جلو را کنترل نمایید.
- حین استنشام بوی دود اگزوز در خودرو، شیشه را اندکی پایین آورده و درب صندوق عقب را ببندید؛ منبع دود را یافته و مشکل را برطرف نمایید.

■ هشدار گازهای آلاینده موتور

سیستم کنترل گازهای آلاینده موتور

- از بنزین بدون سرب و روغن موتور مخصوص استفاده کنید. سرب درون بنزین و آشغال درون روغن می‌تواند به مبدل شیمیایی سه منظوره صدمه بزنند.
 - از یک کشیدن خودرو برای استارت زدن موتور بیش از ۵۰ m خودداری نمایید. در غیر این صورت مبدل شیمیایی سه منظوره بیش از حد داغ کرده و به دلیل ورود سوخت نسوخته به داخل سیستم اگزوز، صدمه می‌بیند.
- دود خروجی از موتور
- جهت پیشگیری از مسمومیت CO و حتی مرگ، حین روشن بودن موتور در پارکینگ‌ها، درب پارکینگ را نبندید.
 - حین استنشام بوی دود درون خودرو، علت را یافته و آن را برطرف نمایید.
 - در صورت عدم امکان توقف خودرو، تمام پنجره‌ها را باز کنید.
 - از آنجا که عملکرد ضعیف موتور به مبدل شیمیایی سه منظوره صدمه می‌زند، لطفاً به پیشگیری‌های زیر توجه نمایید:
 - حین عملکرد ناپایدار موتور یا استارت سخت در شرایط سرد، به عاملیت مجاز شرکت جیلران موتور مراجعه نمایید.
 - از آنجا که دمای کاری مبدل شیمیایی سه منظوره خیلی بالاست، اجازه ندهید مواد قابل اشتعال به مخزن آن نزدیک شده یا بچسبند.

سیستم ترمز

سیستم سیلندر ترمز، سیستمی هیدرولیک با دو سیستم مستقل ترمز می‌باشد. در صورتی که یکی از ترمزها عملکرد خود را از دست دهد، ترمز دیگر عمل خواهد کرد. اما فشار پدال ترمز سخت‌تر از معمول بوده و فاصله ترمزگیری نیز افزایش می‌یابد.

هشدار

- هنگام عملکرد یکی از سیستم‌های ترمز رانندگی نکنید. پیش از رانندگی، سیستم ترمز معیوب را تعمیر نمایید.

بوستر ترمز

بوستر ترمز با قدرت مکش موتور، میزان تاثیر ترمزگیری را افزایش می‌دهد. حین خاموش کردن موتور در هنگام رانندگی، پدال ترمز را فشار داده و خودرو را متوقف نمایید. به منظور توقف خودرو، فشار مکشی پشتیبان ترمز فقط برای یک یا دو بار ترمز کفایت می‌کند.

هشدار

- در صورت خاموش کردن موتور، پدال ترمز را فشار ندهید. چرا که با هر بار فشار پدال ترمز، نیروی مکشی از بین می‌برد.
- حتی در صورتی که فشار مکشی کاملاً از بین رفته است، هنوز ترمز کار خواهد کرد. پدال ترمز را محکم‌تر فشار دهید، فاصله ترمزگیری نیز افزایش می‌یابد. بنابراین، در اولین فرصت ممکن بوستر مکشی را تعمیر یا تعویض نمایید.

سیستم ترمز ضد قفل

(به همراه چراغ هشدار "ABS")

حین رانندگی به ویژه حین ترمزگیری اضطراری یا ترمز بر روی جاده‌های لغزنده، ترمز ABS می‌تواند از قفل شدن چرخ‌ها جلوگیری کرده و در جاده‌های لغزنده خودرو را در حد مشخص متوقف نماید. در نتیجه از حفظ جهت گیری خودرو و امکان فرمان دهی و همچنین وجود نیروی ترمزگیری کافی اطمینان حاصل می‌شود.

روش‌های موثر در فشار پدال ترمز ABS

حین عملکرد ABS، می‌توانید ضربان پدال ترمز را احساس کرده و صدا را بشنوید. در این حالت، پدال ترمز را محکم‌تر فشار دهید تا عملکرد ترمز ABS حفظ شود. از فشار پدال ترمز در حالت ترمز اضطراری خودداری نمایید، چرا که حین حرکت خودرو با سرعت 10 km/h و بیشتر، زمانی که ABS شروع به کار می‌کند، فاصله توقف بیشتر می‌شود. زمانی که سرعت خودرو به 10 km/h و کمتر کاهش می‌یابد، عملکرد ABS متوقف می‌شود.

فشار پدال ترمز در جاده‌های لغزنده همانند صفحات فلزی در مکان‌های ساخت و ساز و پل‌ها در روزهای بارانی، ABS را فعال می‌کند. حین استارت خوردن موتور یا شروع به حرکت خودرو، صدای موتور یا کلیک از محفظه موتور شنیده می‌شود. این حالت بیانگر عملکرد تشخیص عیب سیستم ABS بوده و نشانگر وجود مشکل نمی‌باشد.

هشدار 

- از تکیه بر سیستم ABS خودداری نمایید: حتی با وجود این که سیستم ABS به کنترل خودرو کمک می‌کند، باز هم مدنظر قرار دادن تمام دستورالعمل‌ها، رانندگی با سرعت مناسب و حفظ فاصله کافی از خودروی جلویی مهم می‌باشد؛ چرا که سیستم ABS عملکرد محدودی در پایدار نگه‌داشتن خودرو و عملکرد غربیلک فرمان دارد.
- در صورتی که چرخ‌ها از حد مجاز ضد لغزش عبور کنند یا حین رانندگی با سرعت بالا در روزهای بارانی، چرخ‌ها دچار هرزگرد شوند، ABS نمی‌تواند خودرو را کنترل نماید.
- ABS فاصله ترمزگیری را کاهش نمی‌دهد: با سرعت مناسب رانندگی نموده و فاصله کافی از خودروی جلویی را حفظ کنید.
- در شرایط زیر، خودروی مجهز به سیستم ABS نسبت به خودروی فاقد این سیستم، به فاصله ترمزگیری بیشتری نیاز دارد: رانندگی در جاده‌های خشن و بر روی جاده‌های پر از سنگ یا برف. رانندگی با زنجیر چرخ. رانندگی در بخش شانه جاده. رانندگی در جاده‌های پر دست‌انداز و ناصاف.
- لاستیک‌هایی با اندازه و فشار صحیح در چهار چرخ نصب نمایید. ABS با اندازه‌گیری سرعت چرخش هر چرخ به وسیله حسگر، عمل می‌کند. در صورتی که چرخ‌هایی با اندازه متفاوت استفاده کنید، سرعت اندازه‌گیری شده می‌تواند منجر به خطا شده، فاصله ترمزگیری را افزایش دهد. بنابراین برای تعویض چرخ با عاملیت مجاز شرکت جیلران موتور تماس حاصل نمایید.

حین عملکرد سیستم ABS، ممکن است شرایط زیر رخ دهد. این حالت نشانگر نقص نمی‌باشد.

- حین عملکرد ABS، ضربان پدال ترمز شنیده شده، خودرو و غربیلک فرمان اندکی می‌لرزد و حتی حین متوقف بودن خودرو باز هم صدای موتور از محفظه موتور شنیده می‌شود.
- در انتهای عملکرد ABS، ممکن است پدال ترمز اندکی به سمت جلو حرکت کند.

ESC (اختیاری)

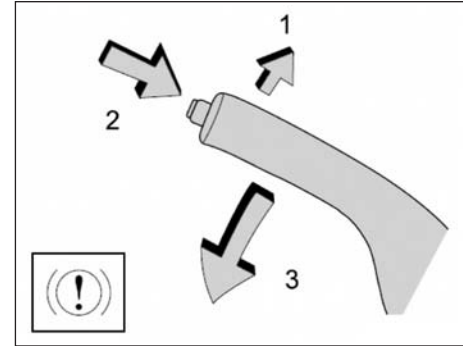
(به همراه چراغ هشدار "ESC")

حین حرکت خودرو به ویژه با سرعت زیاد، جهت پیشگیری از خارج شدن کنترل خودرو از دست راننده، میزان ثبات خودرو را افزایش داده، خطر سرخوردن خودرو و تصادف به دلیل سر خوردن را کاهش داده، میزان امنیت رانندگی افزایش می‌یابد.

هشدار 

- از اعتماد بیش از حد بر ESC خودداری نمایید؛ در حالی که ESC به پایداری خودرو کمک می‌کند، با این وجود، حفظ سرعت و جهت حرکت، مناسب حین چرخیدن بسیار مهم است، چرا که سیستم ESC عملکرد محدودی در پایدار نگه‌داشتن خودرو دارد.

■ ترمز دستی



- اهرم ترمزدستی بر روی چرخ‌های عقب عمل می‌کند.
 اهرم ترمزدستی بین دو صندلی جلو قرار گرفته است.
 حین پارک نمودن خودرو، پدال ترمز را فشار داده و ترمزدستی را به نحوی ایمن درگیر نمایید تا از لغزش ناگهانی خودرو جلوگیری شود. حین آزاد کردن ترمزدستی، لطفاً پدال ترمز را فشار داده و:
1. اهرم ترمزدستی را اندکی بالا بکشید.
 2. دکمه ضامن شستی ترمزدستی را فشار دهید.
 3. حین فشار دکمه اهرم ترمزدستی را پایین فشار دهید.

⚠ هشدار

- در صورتی که اهرم ترمزدستی متصل نشده باشد، ممکن است خودرو ناگهان حرکت کند، لطفاً برای انجام تنظیمات ضروری با عاملیت مجاز شرکت جیلران موتور تماس حاصل نمایید.
- باید از آزاد شدن کامل ترمزدستی و خاموش شدن چراغ نشانگر ترمز اطمینان حاصل نمایید. در غیر این صورت، ممکن است سیستم ترمز عقب بیش از حد داغ شده یا ساییده شود.
- از پارک خودرو بر روی مواد قابل اشتعال خودداری نمایید، در غیر این صورت ممکن است این مواد بر اثر حرارت لوله آگزوز آتش بگیرند.

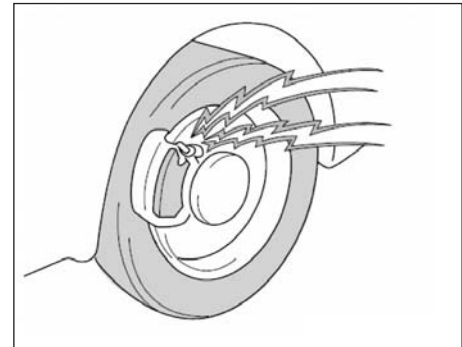
هشدار ⚠️

- حین رانندگی از ترمز دستی به جای پدال ترمز استفاده نکنید. چرا که کنترل خودرو را از دست داده، منجر به بروز تصادف می‌گردید.
- از کاهش دو یا چند دنده به طور همزمان خودداری نمایید، چرا که گیربکس صدمه دیده و منجر به از دست دادن کنترل خودرو و صدمات جسمی می‌گردد.

استفاده از ترمز دستی در زمستان در هوای سرد، ممکن است ترمز دستی خیس شده و در نقطه اتصال یخ بزند. پس از شستن خودرو یا رانندگی در آب، در صورت یخ زدن اهرم ترمز دستی، اعمال زیر را انجام دهید:

۱. دسته دنده را در دنده "1" یا "R" قرار داده و اهرم ترمز دستی را به طور موقت درگیر نمایید.
۲. پشت چرخ‌های عقب مانع قرار دهید.
۳. اهرم ترمز دستی را آزاد کنید.

■ نشانگر سایش لنت ترمز



نشانگر سایش لنت ترمز بر روی دیسک ترمز قرار گرفته و پس از تمام شدن لنت و نیاز به تعویض آن، صدای جیغ مانندی تولید می‌کند. در صورت شنیدن صدای جیرجیر یا صدای سایش، لنت ترمز را بازرسی نموده و در نزدیکترین نمایندگی مجاز جیلان موتور، لنت را تعویض نمایید. از رانندگی حین شنیدن صدای آژیر خودداری نمایید.

حین رانندگی بدون تعویض لنت ترمزها، دیسک ترمزها صدمه می‌بینند و برای حفظ فاصله ترمزگیری باید ترمزها را سفت‌تر فشار دهید.

شماره شناسایی خودرو (VIN)، شماره شناسایی رسمی خودرو بوده و در مرکز صفحه ستون جلویی محفظه موتور حک شده است.

امداد خودرو فارما

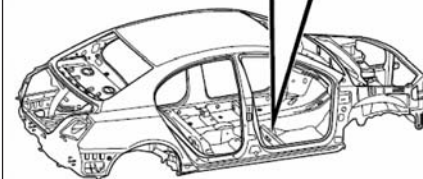
تلفن پلاک شناسایی خودرو در وسط ستون جلویی محفظه موتور حک شده است.

FarmaSOS.com

■ شماره شناسایی خودرو (کد VIN)



L6T7844S58N138921

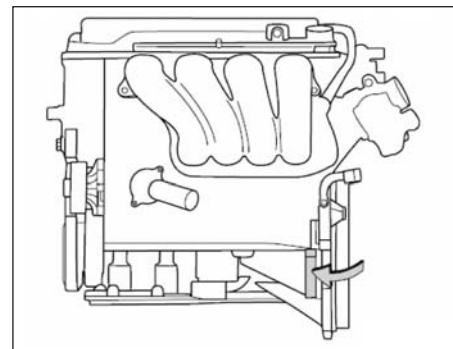


Manufactured by Zhejiang Geely Auto. Co., Ltd.,
China

Brand	Vehicle Model
Engine Model	Number of Passenger
Rated Power of Engine	Engine Displacement
Max. Total Mass	Production Date

■ شماره شناسایی موتور

شماره شناسایی موتور همانند تصویر بر روی بدنه موتور حک شده است.



امداد خودرو فارما

تلفن شبانه روزی: ۰۲۱-۸۸۸۶۲۰۸۵

FarmaSOS.com

■ عدم روشن شدن موتور

بازرسی ساده

با استفاده از توضیحات مبحث "روشن کردن موتور"، موتور را استارت زده، پیش از بازرسی وجود سوخت کافی در باک سوخت را کنترل نمایید. در صورت مجهز بودن خودرو به سیستم ایمنی، از سوئیچ‌های دیگر برای استارت زدن خودرو استفاده نمایید. در صورت روشن شدن خودرو، سوئیچ شما معیوب شده است. در صورت عدم روشن شدن موتور با تمام سوئیچ‌ها، سیستم دچار عیب شده است. لطفاً با عاملیت مجاز شرکت جیلران موتور تماس حاصل نمایید.

در صورت حرکت نکردن موتور یا حرکت آهسته موتور:

۱. اتصال کابل‌های باتری را از نظر محکم و تمیز بودن کنترل نمایید.
۲. در صورت سالم بودن ترمینال‌ها، چراغ‌های داخلی را روشن کنید. در صورتی که چراغ‌های داخلی روشن نشده یا کم نور روشن می‌شوند یا خاموش می‌گردند، شارژ باتری تمام شده است. با استفاده از کابل‌های کمکی خودرو را استارت بزنید. برای اطلاع از جزئیات بیشتر مبحث "استارت با استفاده از کابل‌های کمکی" را مطالعه نمایید.

در صورتی که با وجود روشن شدن چراغ‌های داخلی، موتور باز هم روشن نمی‌شود، باید موتور را تنظیم یا تعمیر نمایید. لطفاً با عاملیت مجاز شرکت جیلران موتور تماس حاصل نمایید.

در صورت حرکت موتور در دور عادی، اما استارت نخوردن خودرو:

۱. ممکن است به دلیل استارت مکرر، موتور خفه کرده باشد. برای اطلاع از جزئیات بیشتر، مبحث "استارت زدن موتور خفه شده" را مطالعه نمایید.
۲. در صورتی که هنوز موتور روشن نمی‌شود؛ باید موتور را تنظیم یا تعمیر نمایید. لطفاً با نزدیکترین عاملیت مجاز شرکت جیلران موتور تماس حاصل نمایید.

استارت زدن موتور خفه شده

در صورتی که موتور استارت نمی‌خورد، ممکن است علت، جریان بیش از حد سوخت به داخل موتور به دلیل استارت زدن مکرر باشد. در این حالت پدال گاز را فشار دهید تا دریچه گاز کاملاً باز شود، سوئیچ را در وضعیت استارت "START" قرار دهید.

سوئیچ و پدال گاز را، به مدت ۱۰ ثانیه در همان وضعیت نگهدارید و سپس رها کنید. مجدداً پس از برداشتن پا از روی پدال گاز، موتور را استارت بزنید. در صورتی که پس از ۱۵ ثانیه موتور روشن نشد، سوئیچ را رها کنید. چند دقیقه تامل کرده و مجدداً اقدام نمایید.


در صورتی که هنوز موتور روشن نمی‌شود، باید موتور را تنظیم یا تعمیر نمایید. برای کمک گرفتن، با عاملیت مجاز شرکت جیلران موتور تماس حاصل نمایید.

⚠ هشدار

- موتور را بیش از ۳۰ ثانیه استارت نزنید، در غیر این صورت موتور و سیم کشی آن بیش از حد داغ می‌شوند.

توجه

- از استارت زدن خودرو با استفاده از کشیدن یا هل دادن خودداری نمایید؛ در غیر این صورت حین روشن شدن موتور، ممکن است تصادف رخ داده یا به دلیل داغ شدن بیش از مبدل شیمیایی سه منظوره، منجر به آتش سوزی شود.

هشدار 

- از آنجا که باتری حاوی اسیدسولفوریک سمی و خورنده است باید عینک محافظ زده و مراقب باشید اسید با پوست، لباس یا بدنه خودرو تماس پیدا نکند.
- در صورتی که بدن یا چشمان با اسیدسولفوریک تماس پیدا کرد، بلافاصله لباس‌های در تماس با اسیدسولفوریک را خارج کرده، چشم‌ها را با آب تمیز شسته و بلافاصله به پزشک مراجعه نمایید. در طول مسیر، چشم‌ها را با حوله یا اسفنج خیس، مرطوب نمایید.
- در صورتی که شعله یا جرقه در نزدیکی باتری باشد، ممکن است گاز خروجی از باتری منفجر شود. از کابل‌های کمکی استاندارد استفاده کرده، سیگار نکشیده، یا کبریت روشن نکنید.

توجه

- شارژ باتری باید با جریان 12 V انجام شود. پیش از استارت زدن خودرو با استفاده از کابل‌های کمکی از صحیح بودن ولتاژ باتری اطمینان حاصل نمایید.

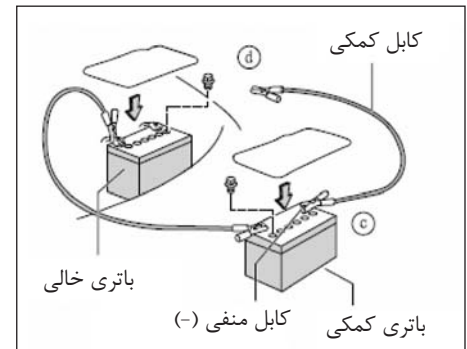
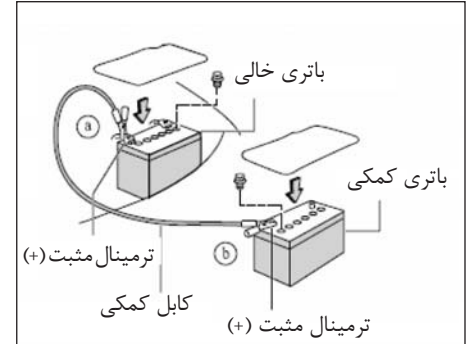
تلفن شبانه روزی: ۰۸۵۰۸۸۶۲۰۸۵

فرآیند استارت زدن با استفاده از کابل‌های کمکی

۱. در صورت سوار بودن باتری کمکی بر روی خودروی دیگر، از عدم تماس دو خودرو و خاموش و بسته بودن تمام چراغ‌ها و تجهیزات غیر ضروری اطمینان حاصل نمایید.
 ۲. موتور خودرو دارای باتری کمکی را استارت زده و چند دقیقه روشن بگذارید. حین استارت زدن به کمک باتری کمکی، پدال گاز را آرام فشار داده و دور موتور را به 2000 r/min برسانید.
 ۳. کابل‌ها را به ترتیب a، b، c و d متصل نمایید.
- a: سر کابل کمکی مثبت (قرمز) را به ترمینال مثبت (+) باتری خالی متصل نمایید.
 b: سر دیگر کابل کمکی مثبت (قرمز) را به ترمینال مثبت (+) باتری کمکی متصل نمایید.
 c: سر کابل کمکی منفی (سیاه) را به ترمینال منفی (-) باتری کمکی متصل نمایید.
 d: سر دیگر کابل کمکی منفی (سیاه) را به بخش فلزی بدون رنگ خودرو دارای باتری خالی متصل کنید.

تلفن شبانه روزی: ۰۲۱-۸۸۸۶۲۰۸۵

FarmaSOS.com

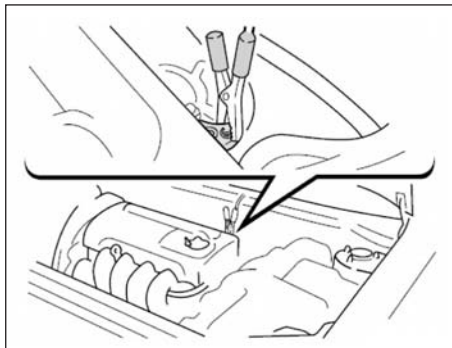


نقاط اتصال

حین استارت موتور، از اتصال کابل در نزدیکی یا بر روی قطعات متحرک اجتناب نمایید.

⚠ هشدار

- به منظور جلوگیری از صدمات جسمی جدی، از تماس باتری با بدن جلوگیری نموده و کابل‌های کمکی را به هیچ نقطه‌ای به جز اتصال صحیح باتری متصل نکنید.



۴. موتور را به روش عادی استارت بزنید. پس از استارت زدن موتور، پدال گاز را اندکی فشار دهید تا موتور چند دقیقه در دور 2000 r/min کار کند.

۵. کابل‌ها را به دقت به ترتیب عکس پیاده کنید، ابتدا کابل منفی را جدا کرده و سپس کابل مثبت

تلفن شماره ۰۲۱-۸۴۲۱۸۵۲۱ در صورتی که باتری بی‌دلیل خالی شده است، برای بازرسی خودرو از عاملیت مجاز شرکت جیلران موتور کمک بخواهید.

FarmaSOS.com

■ خاموش شدن موتور حین رانندگی

۱. به تدریج سرعت را کاهش داده و با دقت خودرو را از جاده خارج نموده و جهت بازرسی به مکانی امن برانید.
 ۲. چراغ‌های اعلام خطر (فلاشر) را روشن نمایید.
 ۳. موتور را استارت بزنید.
- در صورتی که موتور استارت نمی‌خورد، مبحث "روشن نشدن موتور" را مطالعه نمایید.

⚠ هشدار

- در صورت روشن نشدن موتور، غربلیک فرمان و ترمز هیدرولیک عمل نمی‌کنند، بنابراین فرمان دهی و ترمزگیری بسیار سخت‌تر از معمول می‌شود.

■ داغ شدن بیش از حد موتور

داغ شدن بیش از حد خودرو به معنی افزایش بیش از حد دمای مایع خنک کننده موتور می‌باشد. در صورتی که چراغ هشدار دمای مایع خنک کننده موتور چشمک می‌زند، موتور داغ کرده است. به روش زیر مشکل را برطرف نمایید:

۱. با دقت خودرو را از جاده خارج نموده و به مکانی ایمن ببرید، خودرو را متوقف نموده و چراغ‌های اعلام خطر (فلاشر) را روشن نمایید. دسته دنده گیربکس معمولی را در حالت خلاص "N" قرار داده و ترمزدستی را درگیر نمایید. تهویه مطبوع را خاموش نمایید.

۲. در صورت خارج شدن هرگونه مایع خنک کننده یا بخار از رادیاتور یا مخزن آب، بلافاصله موتور را خاموش نمایید. پس از اتمام بخار، درب موتور را باز کنید. در صورت عدم خارج شدن مایع یا بخار، موتور را روشن نگهداشته و عملکرد فن خنک کننده را کنترل نمایید، در صورت عدم عملکرد، سوئیچ را در وضعیت خاموش قرار دهید.

۳. به طور چشمی وضعیت تسمه متحرک (تسمه پمپ آب) را از نظر شل بودن یا پارگی کنترل نمایید. وجود هرگونه نشستی مایع خنک کننده از رادیاتور، شلنگ‌ها یا زیر خودرو را بررسی کنید. چکه کردن آب حین عملکرد تهویه مطبوع کاملاً عادی است.

۴. در صورت وجود هرگونه ترک بر روی تسمه متحرک موتور یا نشستی مایع خنک کننده، بلافاصله موتور را متوقف نمایید. برای هرگونه اقدام دیگر با عاملیت مجاز شرکت جیلران موتور تماس حاصل نمایید.

هشدار 

- برای جلوگیری از صدمات جسمی تا متوقف شدن بخار، درب موتور را بسته نگهدارید. بخار و مایع خنک کننده سرریز، نشانگر فشار بسیار بالا می باشد.
- حین روشن بودن موتور، دست ها و لباس های پتان را از فن متحرک یا تسمه موتور دور نگهدارید.
- حین بالا بودن دمای موتور و رادیاتور، از باز نمودن درب رادیاتور خودداری نمایید. بیرون زدن شدید بخار و مایع با فشار و دمای بالا می تواند منجر به صدمات جسمی جدی گردد.

۵. در صورتی که تسمه موتور هیچ مشکلی ندارد و نشستی دیده نمی شود، سطح مایع خنک کننده درون رادیاتور و مخزن انبساط را کنترل نمایید. در صورت خالی بودن، حین روشن بودن موتور با توجه به مقیاس مشخص شده به رادیاتور و مخزن انبساط، مایع خنک کننده بیافزایید.

حین روشن بودن موتور آن را تا نیمه با مایع خنک کننده پر کنید. ۶. پس از رسیدن دمای مایع خنک کننده به میزان عادی، مجدداً سطح مایع خنک کننده را در مخزن مربوطه کنترل نمایید. در صورت لزوم تا میزان مورد نیاز، مایع خنک کننده بیافزاید. کم شدن شدید مایع خنک کننده نشانگر نشستی سیستم می باشد. برای بازرسی خودرو به نمایندگی مجاز جیلران موتور مراجعه نمایید.

۷. حین متوقف نمودن خودرو در تابستان، معمولاً فن خنک کننده به طور اتوماتیک روشن شده، حتی ممکن است خاموش نشود. در این حالت موتور را استارت زده و پدال گاز را چند بار فشار دهید، فن سریع متوقف می شود.

FarmaSOS.com

هشدار 

- برای جلوگیری از صدمات جسمی حین جک زدن زیر خودرو، دستورالعمل زیر را مدنظر قرار دهید:
- از دستورالعمل جک زدن خودرو تبعیت نمایید.
 - از قرار دادن اعضای بدن در زیر خودرو حین جک زدن خودداری نمایید.
 - حین قرار داشتن خودرو بر روی جک از استارت زدن یا روشن کردن موتور خودداری نمایید.
 - خودرو را در مکانی سفت و مسطح پارک نموده، ترمزدستی را درگیر نموده، در خودروهای مجهز به گیربکس معمولی دسته دنده را در حالت عقب "R" قرار دهید. در صورت لزوم، پشت چرخ ضربدری چرخی که نیاز به تعویض دارد، بلوک مانع قرار دهید.
 - از قرار داشتن جک در محل صحیح جک زدن اطمینان حاصل نمایید. قرار دادن جک در مکان نادرست، منجر به افتادن خودرو و در نتیجه صدمه دیدن افراد می‌گردد.
 - حین تعویض لاستیک، فقط از جک برای بلند کردن خودرو استفاده کنید.
 - حین وجود سرنشین در خودرو، از جک زدن زیر خودرو، خودداری نمایید.
 - هیچ جسمی را روی یا زیر جکی که زیر خودرو است، قرار ندهید.
 - با جک خودرو را فقط در حدی بالا ببرید که بتوانید لاستیک را پیاده کرده و تعویض نمایید.

پنچر شدن

۱. سرعت را کاهش داده و مستقیم رانندگی کنید. با دقت خودرو را از جاده بیرون برده و در مکانی امن به دور از ترافیک پارک کنید. در وسط چهارراه‌ها پارک نکنید. خودرو را بر روی زمین صاف و مسطح پارک کنید.
۲. موتور را متوقف نموده و چراغ‌های اعلام خطر (فلاشر) را روشن کنید.
۳. ترمزدستی را درگیر نموده، در خودروهای مجهز به گیربکس معمولی، دسته دنده را در حالت عقب "R" قرار دهید.
۴. تمام سرنشینان باید از خودرو خارج شده و دور از ترافیک عبوری قرار گیرند.

تلفن شبانه روزی: ۰۸۵۲۰۸۵

FarmasOS.com

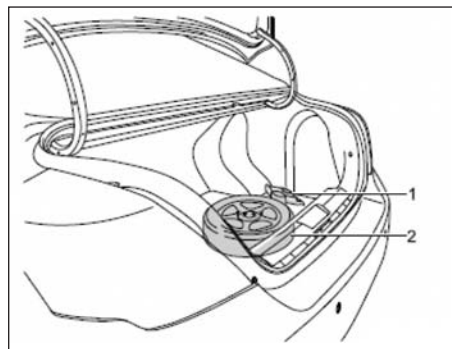
ابزار مورد نیاز و لاستیک زاپاس

ابزار مورد نیاز و لاستیک زاپاس را بیرون آورید.

1. جک

2. لاستیک زاپاس

در مواقع ضروری حین نیاز به تعمیر خودرو، باید با نحوه استفاده از جک و دیگر ابزارها و محل قرارگیری آنها آشنا باشید.

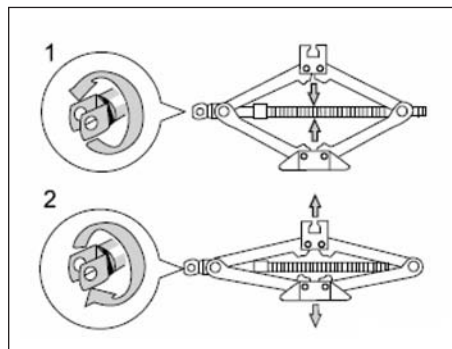


تلفن شبانه روزی: ۰۲۱-۸۸۸۶۲۰۸۵

اتصال جک را با دست بچرخانید.

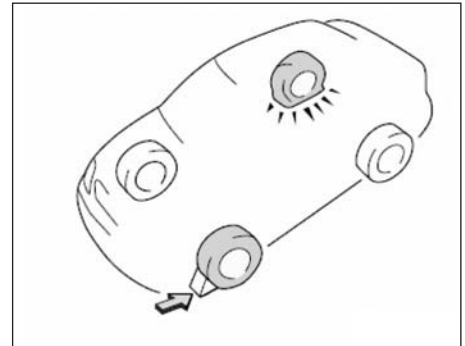
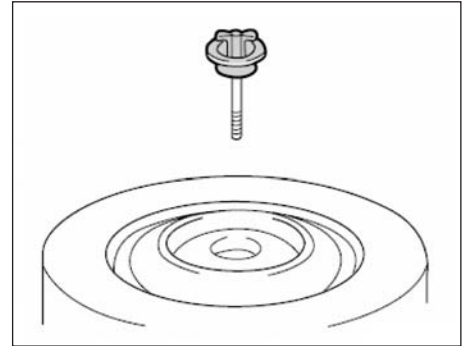
پیااده کردن: تا شل شدن جک ، اتصال را در جهت 1 بچرخانید.

سموار کردن: اتصال جک را در جهت 2 بچرخانید تا جک محکم شود و از رخ داد هر گونه تصادف یا پرتاب شدن به سمت جلو حین ترمز اضطراری جلوگیری شود.




پیچ را باز کرده، لاستیک زاپاس را بلند کرده و از خودرو خارج نمایید.
حین قرار دادن لاستیک زاپاس، بخش بیرونی لاستیک را به سمت بالا قرار دهید. لاستیک را به ترتیب معکوس، سوار کنید تا از پرت شدن آن حین ترمزهای اضطراری جلوگیری شود.

امداد خودرو فارما



پشت چرخ‌ها بلوک مانع قرار دهید.
حین جک زدن خودرو، زیر چرخ ضربداری لاستیک پنچر، بلوک مانع قرار دهید تا از سر خوردن خودرو جلوگیری شود.
برای قرار دادن بلوک مانع در چرخ‌ها، بسته به شرایط، بلوک مانع را در جلو چرخ جلو یا پشت چرخ عقب قرار دهید.

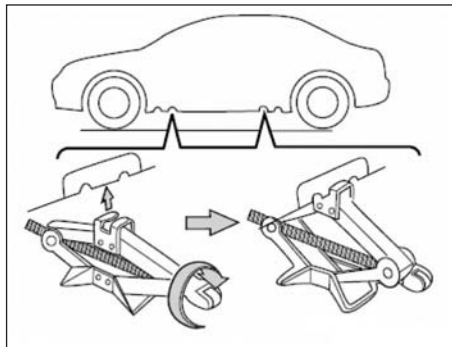
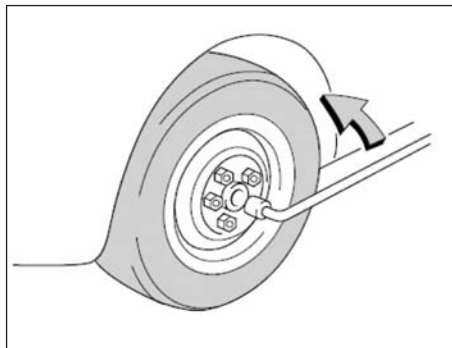
تمام پیچ‌های چرخ را باز نمایید. پیش از جک زدن خودرو، پیچ‌ها را شل نمایید. پیچ‌ها را در خلاف جهت عقربه‌های ساعت شل کنید. برای داشتن حداکثر گشتاور، آچار را در پیچ قرار داده، دسته را مطابق تصویر در سمت راست قرار دهید. دسته را نگه داشته و به سمت بالا بکشید. مراقب باشید دسته از روی پیچ نیافتد. پیچ‌ها را خارج نکنید، فقط تا نیمه شل کنید.

هشدار 

- از به کارگیری روغن یا روانکار بر روی پیچ‌ها یا مهره‌ها خودداری نمایید. چرا که پیچ‌ها شل شده و ممکن است چرخ افتاده و منجر به تصادف جدی می‌شود.

تلفن جک را مطابق تصویر در مکان‌های صحیح قرار دهید. از قرار گرفتن جک در مکان مسطح و سخت اطمینان حاصل نمایید.

FarmaSOS.com



خودرو را با استفاده از جک بالا ببرید.
پس از کنترل عدم وجود افراد داخل خودرو، با استفاده از جک، خودرو را تا ارتفاع لازم برای سوار کردن لاستیک زاپاس بالا ببرید.

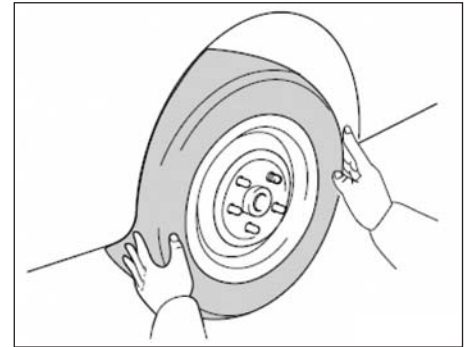
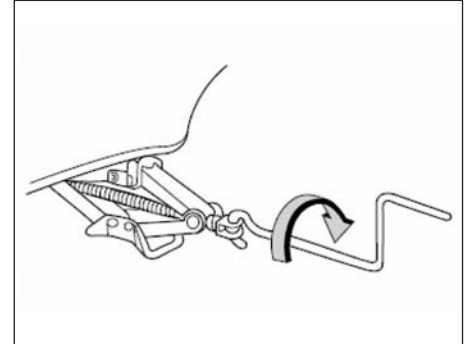
به خاطر داشته باشید، سوار کردن لاستیک زاپاس جدید به فاصله بالاتری از زمین احتیاج دارد. برای جک زدن خودرو، دسته را در جک جا زده (نقطه اتصال) و دسته را در جهت عقربه‌های ساعت بچرخانید. زمانی که جک با خودرو تماس پیدا کرد و خودرو در حالت بالا رفتن بود، قرار داشتن جک در محل صحیح را مجدداً کنترل نمایید.

هشدار ⚠️

- حین قرار داشتن خودرو بر روی جک هیچ فردی اجازه ندارد به زیر خودرو رود.

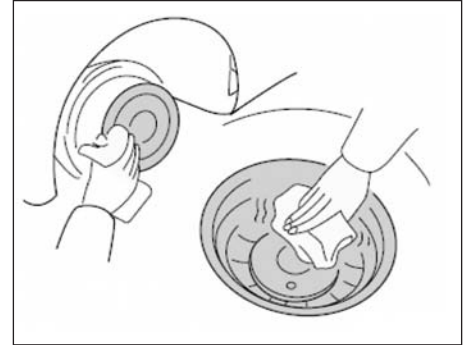
تعویض لاستیک

پیچ‌های چرخ را باز کرده و چرخ پنجر را پیاده کنید. لاستیک زاپاس را در محل صحیح قرار دهید، پیچ‌ها را با سوراخ‌های چرخ هم‌تراز نمایید تا جا خوردن پیچ بالای درون سوراخ، چرخ را بالا نگه دارید. چرخ را چرخانده و به سمت عقب فشار دهید تا پیچ‌های دیگر نیز در سوراخ جا بیافتند.

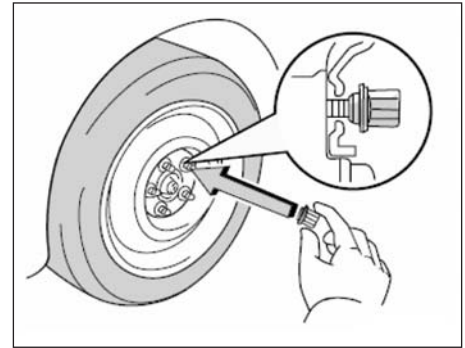


پیش از سوار کردن چرخ، با استفاده از برس آهنی، هر گونه زنگ زدگی را از سطح نصب تمیز نمایید. در صورتی که بخش فلزی سطح تماس با چرخ تماس کافی نداشته باشد، حین رانندگی پیچ‌های چرخ شل شده و چرخ میافتد.

امداد خودرو فارما

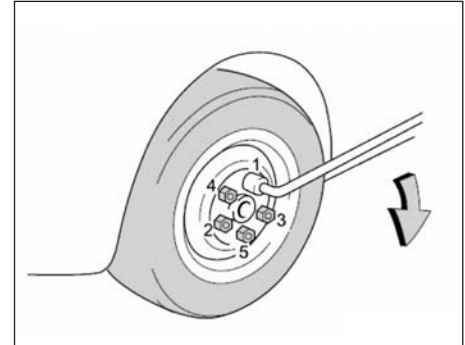


تمام پیچ‌های چرخ را ببندید. حین نصب پیچ‌های چرخ جدید، پیچ را کاملاً سفت کنید، چرخ را به سمت عقب فشار دهید تا در صورت امکان پیچ را بیشتر سفت کنید.



⚠️ هشدار

- بر روی پیچ‌ها، روغن یا روانکار به کار نبرید. ممکن است پیچ‌ها بیش از حد سفت شده و صدمه ببینند. پیچ صدمه دیده ممکن است شل شده و چرخ بیافتد و منجر به تصادف جدی گردد. هر گونه روغن یا روانکار بر روی پیچ‌ها یا مهره‌ها را تمیز کنید.



خودرو را پایین بیاورید.
خودرو را تا روی زمین پایین آورده، پیچ‌ها را کاملاً سفت کنید. دسته جک را در خلاف جهت عقربه‌های ساعت بچرخانید تا خودرو پایین بیاید.
فقط از آچار چرخ برای سفت کردن پیچ‌ها استفاده کرده آن را در جهت عقربه‌های ساعت بچرخانید.
برای سفت کردن پیچ‌ها به جز دست خالی از هیچ ابزاری همانند چکش، لوله یا پای‌تان استفاده نکنید.
از محکم بودن پیچ‌ها اطمینان حاصل نمایید.
پیچ‌ها را به ترتیب مشخص شده هر بار اندکی سفت‌تر کنید. تا محکم شدن تمام پیچ‌ها این کار را تکرار نمایید.

هشدار ⚠️

- حین پایین آوردن خودرو از دور بودن اعضای بدن و دیگر افراد از خودرو اطمینان حاصل نمایید.
- از گشتارو 110 N.m جهت سفت کردن پیچ‌ها استفاده کنید، در غیر این صورت پیچ‌ها شل شده و ممکن است چرخ بیافتد و منجر به تصادف جدی شود.
- چرخ‌های آلومینیومی را فقط در موارد اضطراری استفاده کنید؛ چرا که نمی‌توان به مدت طولانی آنها را مورد استفاده قرار داد. برای اطمینان از عملکرد خودرو، چرخ آلومینیومی را به موقع تعویض نمایید.

فشار باد لاستیک تعویضی را کنترل نمایید.

فشار باد لاستیک‌ها را در میزان مشخص شده تنظیم نمایید. در صورتی که فشار باد لاستیک کمتر از میزان مشخص شده باشد تا نزدیکترین آپاراتی رانده و لاستیک را تا فشار مشخص شده باد کنید. نصب درپوش والو را فراموش نکنید، چرا که گرد و خاک و رطوبت وارد آن شده و در نتیجه باد از لاستیک نشت می‌کند. در صورت گم شدن درپوش والو، در اولین فرصت ممکن درپوش جدید را تهیه نمایید.

تمام ابزارها، جک و لاستیک پنچر را در محل صحیح نصب نمایید.
پس از تعویض لاستیک، سعی کنید با آچار چرخ، پیچ‌ها را سفت کرده و در اولین فرصت ممکن لاستیک پنچر را تعمیر نمایید.

هشدار 

- در صورت وجود افراد یا اجسام در اطراف خودرو، از جلو و عقب کردن خودرو خودداری نمایید. چرا که حین هل دادن خودرو، ممکن است خودرو به طور ناگهانی بیرون پریده، منجر به صدمه دیدن افراد یا اجسام گردد.

توجه

- در صورت اقدام به حرکت خودرو، جهت پیشگیری از صدمه دیدن گیربکس و دیگر قسمت‌ها، دستورالعمل زیر را مدنظر قرار دهید:
- از فشار پدال گاز حین تعویض دنده یا پیش از قرار دادن دسته دنده در دنده "D" یا "R" خودداری نمایید.
- از بالا بردن دور موتور یا هرزگرد چرخ‌ها جلوگیری نمایید.
- در صورت گیر کردن خودرو پس از چند بار جلو و عقب کردن خودرو، از روش پدک کشیدن خودرو استفاده نمایید.

■ بیرون کشیدن خودرو

در صورتی که خودرو در برف، گل، ماسه یا محل‌های مشابه گیر کرده است، سعی کنید با تغییر دنده بین دنده جلو و دنده عقب، خودرو را به سمت جلو و عقب حرکت داده، بیرون آورید.

امداد خودرو فارما
تلفن شبانه روزی: ۰۸۵ ۲۰۸۴۲۰۸۴
FarmaSOS.com

■ نیاز خودرو به یدک کش

(a) استفاده از کامیون برای یدک کشی خودرو به روش بلند کردن چرخ ها یدک کشی از سمت جلو



یدک کشی از سمت عقب



(b) استفاده از کامیونت تخت



حین نیاز خودرو به یدک کشی، توصیه می‌شود انجام این کار را از عاملیت مجاز شرکت جیلران موتور یا دیگر مراکز یدک کشی تجاری بخواهید. لطفاً انجام یدک کشی به روش (a) یا (b) را از آنها بخواهید.

فقط زمانی که عاملیت مجاز جیلران موتور یا مراکز یدک کشی تجاری در دسترس نیستند، با استفاده از دستورالعمل مبحث "یدک کشی اضطراری" خودرو را با دقت حمل نمایید. برای جلوگیری از صدمه دیدن خودرو، از تجهیزات مناسب استفاده نمایید. مراکز یدک کشی تجاری با قوانین ملی و محلی یدک کشی آشنایی کامل دارند.

یدک کشی به روش نادرست، به خودرو صدمه می‌زند. با وجود این که بیشتر مراکز، روش‌های یدک کشی درست را می‌دانند، باز هم ممکن است اشتباه کنند. جهت جلوگیری از صدمه دیدن خودرو، پیشگیری‌های زیر را رعایت نمایید. در صورت لزوم، لیست پیشگیری‌ها را در اختیار راننده خودرو یدک کش قرار دهید.

FarmaSOS.com

گیربکس معمولی:
توصیه می‌شود از کامیونت‌های مخصوص یدک کشی برای یدک کشی از سمت جلوی خودرو استفاده کنید.
در صورت عدم وجود کامیونت مخصوص، سوئیچ را در موقعیت تجهیزات جانبی "ACC" قرار داده و دسته دنده را در حالت خلاص "N" بگذارید.

توجه
<ul style="list-style-type: none"> در صورتی که خودرو از سمت عقب و بدون کامیونت مخصوص یدک کشی می‌شود، حین قرار نداشتن سوئیچ در مغزی قفل فرمان یا قرار داشتن سوئیچ در حالت قفل "LOCK"، خودرو را حمل نکنید. سیستم قفل غربیلک فرمان، چرخ‌های جلو را مستقیم نگه نمی‌دارد.

CVT

یدک کشی از جلو بر روی کامیونت مخصوص

توجه
<ul style="list-style-type: none"> از یدک کشی خودروی مجهز به VT2 CVT حین قرار داشتن چرخ‌های جلو بر روی زمین و از سمت عقب خودداری نمایید. در غیر این صورت CVT (گیربکس اتوماتیک) به شدت صدمه می‌بیند.

(b) از کامیونت تخت استفاده نموده و ترمزدستی را بالا بکشید.

پیشگیری‌های مورد نیاز حین یدک کشی
از سیستم زنجیر ایمن برای یدک کشی استفاده کرده و از قوانین ملی و محلی تبعیت نمایید. لاستیک‌ها باید با سطح جاده در تماس باشند و محور متحرک خودرو باید در شرایط خوب کاری قرار داشته باشند. در صورت صدمه دیدن، باید از کامیونت‌های حمل استفاده کنید.
(a) یدک کشی با استفاده از کامیون بلند کننده چرخ یدک کشی از جلو: ترمز دستی را آزاد کنید.

توجه
<ul style="list-style-type: none"> حین بالا بردن چرخ‌ها از وجود فاصله کافی در زیر خودرو اطمینان حاصل نمایید. در غیر این صورت سپر یا زیر خودرو صدمه می‌بیند.

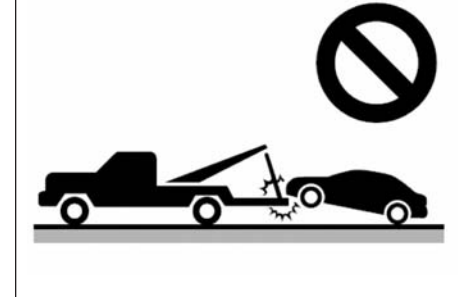
یدک کشی از عقب خودرو:

(C) استفاده از کامیونت جرثقیلی

توجه

- از یدک کشی خودرو از سمت جلو یا عقب با استفاده از کامیونت جرثقیلی خودداری نمایید، چرا که بدنه خودرو صدمه می‌بیند.

(C) استفاده از کامیونت جرثقیلی



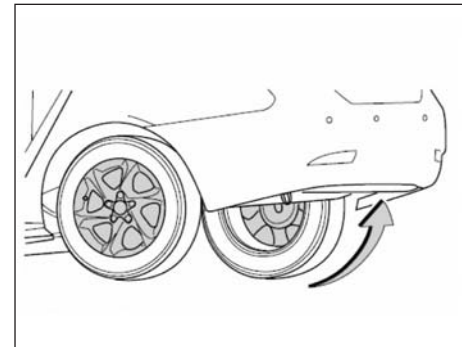
بکسل اضطراری

عقب

حین نیاز به حمل خودرو، جیلران موتور توصیه می‌کند که این کار توسط عاملیت‌های مجاز شرکت جیلران موتور یا مراکز تجاری یدک کشی انجام شود. در صورت عدم در دسترس بودن عاملیت مجاز یا مراکز تجاری یدک کشی، کابل یدک کشی یا زنجیر را به قلاب یدک کشی در جلو خودرو یا عقب در زیر خودرو متصل نمایید. لطفاً حین یدک کشی به شدت مراقب باشید.

توجه

- فقط از قلاب مخصوص یدک کشی استفاده کنید. در غیر این صورت خودرو صدمه می‌بیند.

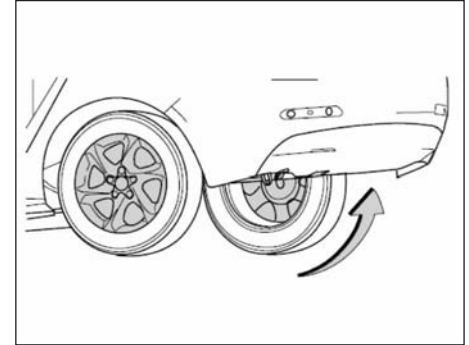


صندوق دار

راننده باید برای به کارگیری ترمزها و فرمان دهی داخل خودرو حضور داشته باشد. پیش از یدک‌کشی، ترمزدستی را آزاد کرده، دسته دنده را در حالت خلاص "N" قرار دهید. سوئیچ خودرو باید در وضعیت تجهیزات جانبی "ACC" (موتور خاموش) یا روشن "ON" (موتور روشن) قرار داشته باشد. حین یدک‌کشی خودرو به این روش چرخ‌ها، اکسل‌ها، غربیلک فرمان و ترمزها می‌بایست در شرایط خوب کاری باشد، لطفاً سرعت خودرو را پایین نگهدارید.

⚠ هشدار

- پیش از یدک‌کشی خودرو مراقب باشید از استارت زدن ناگهانی یا ناپایدار نمودن خودرو، خودداری نمایید؛ چرا که نیروی شدیدی ممکن است به کابل یا قلاب یدک‌کشی وارد شده، منجر به شکستن قلاب، کابل یا زنجیر و در نتیجه صدمات جسمی جدی یا صدمه دیدن خودرو شود.



هاچ بک

تلفن شبانه روزی: ۰۲۱-۸۸۸۶۳۰۸۵

FarmaSOS.com

■ جلوگیری از زنگ زدگی بدنه خودرو

- نحوه جلوگیری از زنگ زدن بدنه خودرو خودروهای جیلی از تکنولوژی پیشرفته جهت محافظت از بدنه خودرو و بهترین ساختار بدنه از طریق تحقیقات و طراحی مداوم بهره می‌گیرد.
- نگهداری صحیح می‌تواند از زنگ زدن خودرو به مدت طولانی جلوگیری کند.
- نمک، گرد و خاک و رطوبت جمع شده در زیر خودرو و جاهایی که در دسترس نمی‌باشد.
 - پریدگی رنگ و سطوح بدون پوشش بر اثر تصادفات ضعیف یا خراش‌هایی که به دلیل برخورد سنگ ایجاد شده‌اند.
 - نمک یا خاک با ترکیبات شیمیایی جاده میزان خوردگی و زنگ زدگی را افزایش می‌دهد. در محیط‌های اطراف دریا در هوا نیز نمک وجود دارد.
 - رطوبت بالا میزان زنگ زدگی را افزایش می‌دهد. به خصوص زمانی که رطوبت در دماهای بالاتر از صفر وجود دارد.
 - برخی قطعات خودرو همیشه خیس یا مرطوب هستند، حتی حین خشک بودن دیگر قطعات خودرو باز هم زنگ می‌زند.
 - رطوبت داخلی بالا منجر به زنگ زدن قطعات می‌شود. در محیط‌های بدون تهویه قطعات مرطوب را با خشک‌کن، خشک نمایید. تمامی موارد بالا بیانگر لزوم تمیز نگه داشتن خودرو، به ویژه در قسمت‌های زیرین و تعمیر مرتب رنگ پریدگی‌های خودرو می‌باشد.
- برای جلوگیری از زنگ زدن خودروی خود، پیشگیری‌های زیر را مدنظر قرار دهید.
- اغلب خودرو را بشویید. شستشوی مرتب، خودرو را تمیز نگه می‌دارد. اما جهت جلوگیری از زنگ زدن به موارد زیر توجه نمایید :
- در صورتی که در جاده‌های نمک‌زار در زمستان یا در کنار دریا رانندگی می‌کنید، بخش‌های متحرک را حداقل ماهی یک بار بشویید تا میزان زنگ زدگی کاهش یابد.

- بخار فشار بالا در تمیز کردن شاسی‌ها بسیار موثر می‌باشند. از آنجا که گل یا خاک به سختی دیده می‌شود به آنها توجه خاصی داشته باشید. خیس کردن گل یا خاک خیلی راحت است، اما تمیز نکردن کامل آنها بسیار خطرناک می‌باشد. درب‌های خودرو، اسکلت بدنه، رکاب خودرو دارای سوراخ‌های تخلیه می‌باشند، جمع شدن آب در این مکان‌ها، منجر به زنگ زدگی و خوردگی می‌شود. بنابراین از مسدود شدن این سوراخ‌ها جلوگیری نمایید.
 - پس از زمستان شاسی‌ها را به طور کامل تمیز کنید. رنگ بدنه و تجهیزات جانبی را بازبینی نمایید. در صورتی که سوراخ، خراش یا ترک مشاهده شد، بلافاصله رنگ را تعمیر نمایید. در صورتی که رنگ از روی فلز بدنه برداشته شده است، خودرو را در مراکز مجاز تعمیر نمایید.
- بخش‌های داخلی بدنه را بازرسی نمایید. معمولاً آب و گرد و خاک زیر کفپوش‌ها جمع شده، منجر به خوردگی می‌شوند. مکان‌های زیر کفپوش‌ها را بازرسی نموده و از خشک بودن آنها اطمینان حاصل نمایید. حین حمل مواد شیمیایی، پاک‌کننده‌ها، کودها یا نمک، دقت بیشتری داشته باشید و از ظرف مناسب استفاده نمایید. هر گونه نشستی را تمیز کرده و خشک کنید.
- گل‌پخش‌کن‌ها بر روی لاستیک‌ها سوار شده‌اند. حین حرکت بر روی جاده‌های مناطق نمک‌زار یا جاده‌های ماسه‌ای از خودرو محافظت می‌کند. هر قدر گل‌پخش‌کن بزرگتر و نزدیکتر به زمین باشد، بهتر است. جیلران موتور استفاده از گل‌پخش‌کن و نصب آن بر روی چرخ، جهت جلوگیری از زنگ زدگی را توصیه می‌کند. همچنین عملیات‌های مجاز شرکت جیلران موتور آماده نصب گل‌پخش‌کن مناسب بر روی خودروی شما می‌باشند.
- خودرو را در مکانی با تهویه مناسب و در زیر سقف پارک کنید. خودرو را در پارکینگ‌های مرطوب فاقد تهویه پارک نکنید.

۱. گل‌ها و خاک‌های شل را با فشار آب بشویید. هر گونه گل و نمک زیر کف خودرو و بخش‌های دندانه‌ای چرخ‌ها را بشویید.
۲. از تمیز کننده‌های خنثی برای شستشوی خودرو استفاده نمایید. تمیز کننده‌ها را براساس دستورالعمل سازنده مخلوط کنید. دستمال نرم را به تمیز کننده آغشته نمایید. خیلی سفت نسابید. کثیفی را با ترکیب آب و تمیزکننده، پاک کنید. تجهیزات پلاستیکی چرخ به راحتی توسط مواد آلی خراشیده می‌شوند. در صورتی که هر گونه ترکیب آلی بر روی این قطعات ریخت، آن را با آب پاک کرده و سالم بودن قطعه را کنترل نمایید.

هشدار 

• از شستن قالباق‌های پلاستیکی با نیروی زیاد و صدمه زدن به آنها خودداری نمایید، چرا که قالباق حین حرکت خودرو از چرخ جدا شده منجر به تصادف می‌شود.

چرخ‌های آلومینیومی: فقط با صابون‌ها یا تمیزکننده‌های خنثی تمیز کنید. سپرهای پلاستیکی: با دقت بشویید. از شوینده‌های حاوی مواد ساینده استفاده نکنید. بخش جلویی سپر، نرم می‌باشد.
قیر جاده: قیر را با استفاده از روغن ترپانتین یا تمیز کننده‌ای که به رنگ صدمه نمی‌زند، بشویید.

توجه

• از مواد آلی (بنزین، حلال‌ها، بنزن، نفت و غیره) استفاده نکنید، چرا که سمی بوده و موجب آسیب می‌شوند.

■ **شستشو و واکس زدن خودرو**

شستن خودرو
خودرو را به طور مرتب بشویید.
شرایط زیر منجر به پریدن رنگ خودرو یا زنگ زدن بدنه و دیگر قسمت‌ها می‌شود. بلافاصله خودرو را بشویید.
• رانندگی در کنار دریا.
• رانندگی در جاده‌های پوشیده از ضدیخ.
• گیر کردن در قیر، رزین، فضله حیوانات یا حشرات مرده.
• رانندگی در مکان‌های پر از دود، خاکستر زغال، گرد و خاک، براده آهن یا مواد شیمیایی.
• پاشیدن آشغال یا گل بر روی خودرو.
خودرو را با دست بشویید.
خودرو را در مکان‌های سایه، حین سرد بودن بدنه بشویید.

هشدار 

• مراقب باشید حین تمیز کردن کف یا شاسی‌های خودرو به دستانتان صدمه نزنید.

برای براق و تمیز نگهداشتن خودرو، پولیش کردن و واکس زدن خودرو توصیه می‌شود. خودرو را به صورت ماهانه یا هر گاه که آب بر روی سطح آن نمی‌ماند، واکس بزنید:

۱. پیش از واکس زدن با استفاده از واکس‌ها و تمیزکننده‌ها، خودرو را تمیز کرده و خشک کنید.

۲. از پولیش و واکس با کیفیت خوب استفاده نمایید. در صورتی که پولیش خودرو به شدت صدمه دیده از پولیش تمیزکننده واکس متفاوت استفاده کنید. به دقت دستورالعمل و پیشگیری‌های سازنده را مدنظر قرار دهید. لایه کرومی باید همانند سطوح رنگی پولیش شده و واکس بخورد.
۳. زمانی که آب روی سطح وسیعی از خودرو به صورت قطره در نمی‌آید باید خودرو را واکس بزنید.

توجه

- در صورت نیاز خودرو به رنگ مجدد و استقرار خودرو در کارگاه‌های نقاشی و واکس با حرارت بالا، باید سپرهای پلاستیکی را پیاده کنید، چرا که حرارت بالا به سپر صدمه می‌زند.

رنگ‌های فوری

رنگ‌های فوری برای از بین بردن لکه‌ها و خراش‌ها مورد استفاده قرار می‌گیرند. بلافاصله پس از مشاهده هر گونه صدمه یا پیش از بروز هر گونه زنگ زدگی، از رنگ فوری استفاده نمایید. برای حصول بهترین نتیجه، از قلم رنگ برای به کارگیری رنگ به صورت یکنواخت استفاده نمایید. هدف استفاده از رنگ‌های فوری، استفاده از رنگ فقط در مکان مورد نیاز می‌باشد. میزان رنگ مورد استفاده را کاهش داده و در اطراف لکه یا ترک رنگ ننمایید.

۳. به دقت و کامل بشوید تا پس از خشک شدن، لکه‌های صابون باقی نماند. پس از تمیز شدن خودرو تمام قطعات خودرو را با آب گرم بشوید.

۴. با استفاده از حوله نرم خودرو را خشک نمایید تا لکه آب باقی نماند. زیاد فشار ندهید، در غیر این صورت رنگ صدمه می‌بیند.

کارواش‌های اتوماتیک

می‌توان خودرو را در کارواش‌های اتوماتیک شست. اما لطفاً توجه داشته باشید برخی برس‌های مورد استفاده، آب تصفیه نشده و غیره می‌تواند رنگ خودرو را خراش بیاورد. خراش‌ها، طول عمر و درخشندگی رنگ را کاهش می‌دهند.

توجه

- برای حفاظت از آنتن، پیش از هدایت خودرو به داخل کارواش‌های اتوماتیک، آنتن را باز کنید.

■ تمیز نمودن داخل خودرو

هشدار 

- از شستشوی کف خودرو با آب یا پاشیدن آب به داخل خودرو حین تمیز کردن داخل و خارج خودرو، جلوگیری نمایید. آب می تواند وارد سیستم های صوتی یا دیگر تجهیزات الکترونیکی شده، زیر کفیپوش یا موکت کف خودرو جمع شده، منجر به عدم عملکرد صحیح سیستم ها یا حتی زنگ زدگی بدنه گردد.

کفیپوش خودرو
از شامپو فرش ها برای تمیز کردن موکت کف خودرو استفاده کنید. گرد و خاک را با جارو پاک کنید. انواع شامپو فرش ها در بازار موجود می باشند، برخی از آنها به شکل اسپری و برخی دیگر پودری یا مایع می باشد. شامپو فرش های پودری و مایع پس از ترکیب با آب کف می کنند. موکت کف خودرو را با اسفنج و برس آغشته به کف به شکل دایره وار تمیز کنید. از آب استفاده نکرده و کفیپوش را خشک نگهدارید. دستورالعمل کارخانه سازنده را به دقت دنبال نمایید.

کمر بند ایمنی

کمر بند ایمنی را با صابون خنثی یا آب گرم بشویید.

از اسفنج یا پارچه نرم استفاده کنید. حین تمیز کردن وجود سایش بیش از حد و بریدگی را کنترل نمایید.

توجه

- از سفید کردن یا رنگ کردن تسمه کمر بند خودداری کنید، چرا که مقاومت تسمه را کاهش می دهند.
- پیش از خشک شدن، از تسمه استفاده نکنید.

رزین های دسته اتان

لایه های تودوزی و دکوری خودرو از جنس رزین بر پایه اتان می باشند که به راحتی توسط تمیز کننده های خنثی تمیز می شوند. *تلفن شیشه روزی: ۰۸۵۰۴۰۰۰۱۸۵*
ابتدا کف خودرو را با جاروبرقی کشیده و سپس با اسفنج یا پارچه نرم آغشته به تمیز کننده آن را تمیز کنید. پس از گذشتن چند دقیقه با پارچه ای نرم و مرطوب، پاک کننده را بزدا کنید. در صورت نیاز مجدداً به روش بالا تمیز کنید. تمیز کننده های کف شکل مخصوص پلاستیک در بازار یافت می شوند. لطفاً برای حصول نتیجه مطلوب، دستورالعمل کارخانه سازنده را دنبال نمایید.

توجه

- از حلال ها، تینر، بنزین یا شیشه پاک کن استفاده نکنید.

پنجره‌ها

با استفاده از شیشه پاک کن‌های معمولی می‌توانید پنجره‌ها را تمیز نمایید.

چرم داخل خودرو سطوح چرمی را می‌توانید با تمیز کننده‌های خنثی مخصوص پارچه‌های پشمی تمیز کنید

پارچه نرم حاوی ماده تمیز کننده خنثی ۵٪، مخصوص محصولات پشمی را بر روی سطح مالیده و گرد و خاک را بزدايید. باقی مانده‌های شوینده را با پارچه تمیز مرطوب تمیز کنید.

چرم را با پارچه نرم تمیز، خشک کنید. اجازه دهید چرم در مکانی سایه و دارای تهویه خشک شود.

توجه

- لطفاً مراقب باشید تا به سیم‌های گرمکن یا اتصالات سمت داخلی شیشه عقب صدمه نزنید.

صفحه کنترل تهویه مطبوع، سیستم صوتی خودرو، پشت امپر و کلیدها را با دستمال نرم مرطوب تمیز کنید.

دستمال نرم تمیز را داخل آب گرم فرو کرده، هر گونه گرد و خاک را بزدايید.

توجه

- در صورتی که با استفاده از تمیز کننده‌های خنثی نمی‌توانید کثیفی را پاک کنید. از پاک کننده‌های فاقد مواد آلی استفاده کنید.
- از تمیز کننده‌های آلی همانند روغن‌های فرار، الکل، بنزین، اسید و غیره استفاده نکنید، چرا که رنگ چرم را از بین می‌برند.
- برس‌های نایلونی و مواد مصنوعی سطح چرم را خط می‌اندازند.
- به ویژه در تابستان خودرو را در سایه پارک کنید، چرا که پس از مدت طولانی چرم سفت شده و پوسته می‌شود.
- از قرار دادن اجسام پلاستیکی پلی اتیلن یا واکس بر روی تجهیزات چرمی در دمای بالای تابستان در خودرو اجتناب کنید، این مواد در دمای بالا به چرم می‌چسبند.
- تمیز کردن نادرست سطوح چرمی منجر به پریدگی رنگ یا لک شدن چرم می‌شود.

توجه

- از تمیز کننده‌های آلی (حلال‌ها، نفت، الکل، بنزین و غیره)، اسید، لکه‌برها یا ترکیبی از این مواد شیمیایی استفاده نکنید، چرا که سطح را لک کرده، رنگ را از بین برده، یا سطح را خراب می‌کند.
- حین استفاده از تمیز کننده یا پولیش، از عدم وجود مواد ذکر شده در بالا در ترکیبات، اطمینان حاصل نمایید.
- از ریختن مایعات دارای مواد آلی فوق‌الذکر بر روی سطوح داخلی خودرو، خودداری نمایید. بلافاصله با توجه به دستورالعمل سازنده این مواد را پاک کنید

■ اطلاعات عمومی

سرویس اولیه :

حین رانندگی با خودرو به مسافت ۱۵۰۰ تا ۲۵۰۰ کیلومتر، برای سرویس اولیه به عاملیت مجاز شرکت جیلران موتور مراجعه نمایید. نگهداری و تعمیر خودرو به طور مرتب بسیار حائز اهمیت می‌باشد. توصیه می‌شود تمامی برنامه‌های تعمیر و نگهداری خودرو را به طور مرتب انجام دهید. تعمیر و نگهداری مرتب به موارد زیر کمک می‌کند:

- صرفه جویی در مصرف سوخت
- افزایش طول عمر مفید خودرو
- لذت بردن از رانندگی
- ایمنی
- رانندگی پایدار
- مطابقت با گارانتی
- مطابقت با قوانین

خودروهای جیلی، خودروهایی کامل می‌باشند که به اندکی تعمیر و نگهداری نیاز دارند. بسیاری از موارد که قبلاً اجباری بوده‌اند، دیگر اجباری نیستند، یا اکنون قوانین ساده‌تر می‌باشند. برای حفظ عملکرد خودرو، برنامه تعمیر و نگهداری دوره‌ای را دنبال نمایید.

در کجا تعمیر و نگهداری را انجام می‌دهند؟

عاملیت‌های مجاز جیلران موتور مکان‌های ایده‌آلی برای انجام تعمیرات و نگهداری‌های دوره‌ای می‌باشند. این عاملیت‌ها متخصصینی باتجربه و آموزش دیده دارند که از طریق مجلات و آموزش دائماً مهارت‌های جدید را فرا می‌گیرند. پیش از کار تمام وقت، دوره آموزشی خود را با موفقیت پشت سر گذاشته‌اند. نمایندگی‌های مجاز هزینه بسیاری صرف ابزارهای مخصوص و تجهیزات نگهداری و تعمیر نموده‌اند. تمام این موارد برای انجام کار بهتر با قیمت پایین‌تر می‌باشد. عاملیت‌های مجاز شرکت جیلران موتور، کاری قابل اعتماد با هزینه کم را برای خودروی شما پیشنهاد می‌دهند.

کدام موارد تعمیر و نگهداری توسط مالک قابل انجام هستند.

برخی موارد تعمیر و نگهداری قابل انجام توسط مالک خودرو می‌باشند، به شرط این که وی اندکی اطلاعات راجع به مکانیکی خودرو و برخی ابزار اولیه را داشته باشد.

یادآوری: برخی موارد تعمیر و نگهداری به ابزارهای ویژه و تکنولوژی خاص نیاز دارند و بهتر است توسط تکنسین‌های خبره انجام شوند. حتی در صورتی که مالک خودرو تجربه زیادی دارد، با این وجود، انجام این موارد در عاملیت مجاز شرکت جیلران موتور و ثبت سوابق حائز اهمیت می‌باشد.

■ علائم نقص خودرو

برای انجام تعمیرات توجه خاصی به عملکرد خودرو، تغییرات صدا و دیگر علائم مستقیم داشته باشید:

- احتراق ناقص موتور، صدای ناپایدار یا پرش
 - از دست دادن قدرت
 - صدای غیر عادی موتور
 - تخلیه مایعات از خودرو (چکیدن آب حین عملکرد سیستم تهویه مطبوع طبیعی است)
 - تغییر صدای آگزوز (این حالت ممکن است به دلیل نشتی CO خطرناک باشد.
 - شیشه پنجره خودرو را باز کرده و سیستم آگزوز را بلافاصله بازرسی نمایید)
 - نشتی باد لاستیک، صدای بیش از حد حین چرخیدن، سایش نامنظم لاستیک
 - کشیده شدن خودرو به یک طرف حین حرکت مستقیم خودرو بر روی سطح صاف جاده
 - صدای غیر عادی براساس حرکت سیستم تعلیق
 - نقص ترمز: احساس نرمی حین فشار پدال ترمز یا پدال کلاچ، پدال در تماس با کف خودرو می‌باشد. حین ترمزگیری خودرو به یک طرف کشیده می‌شود.
 - دمای مایع خنک کننده موتور دائماً بالا است
- در صورت وجود هر گونه شرایط غیر عادی، لطفاً برای بازرسی، تعمیر یا تنظیم خودرو به عاملیت مجاز شرکت جیلران موتور مراجعه نمایید

■ سرویس دوره‌ای

برای اطمینان از عملکرد راحت، بدون نقص، ایمن و اقتصادی خودرو، توصیه می‌شود برنامه تعمیر و نگهداری دوره‌ای را دنبال نمایید.

فواصل زمانی بین تعمیرات دوره‌ای به وسیله درجه نشانگر کیلومتر یا مدت زمان محاسبه می‌شود. خودرو را براساس طی شدن زمان یا مسافت هر کدام که زودتر فرا رسید، تعمیر نمایید. برای اطلاع از جزئیات بیشتر به برنامه تعمیر و نگهداری مراجعه نمایید.

برای تعمیر و نگهداری مواردی که مدت زمان آنها سپری شده است، دوباره تعمیرات را با توجه به فواصل زمانی پیشین از سر بگیرید. فواصل زمانی در برنامه تعمیر و نگهداری مشخص شده است.

شیلنگ‌های لاستیکی

این شیلنگ‌ها در سیستم سرمایش و گرمایش، ترمز و سیستم تغذیه سوخت مورد استفاده قرار می‌گیرند. شیلنگ‌های لاستیکی باید براساس برنامه تعمیر و نگهداری توسط متخصص‌های جیلران موتور مورد آزمایش قرار گیرند. شیلنگ‌ها از موارد حائز اهمیت برنامه تعمیر و نگهداری می‌باشند. بلافاصله پس از مشاهده هر گونه صدمه، شیلنگ را تعویض نمایید.

لطفاً به یاد داشته باشید که شیلنگ‌ها با گذشت زمان از بین رفته و ممکن است دچار سایش، بادکردگی یا ترک شوند.

تعمیر و نگهداری عادی

در شرایط عادی موارد برنامه تعمیر و نگهداری را به طور مرتب بر روی خودرو خود انجام دهید.
(به برنامه تعمیر و نگهداری در شرایط عادی مراجعه نمایید).



در صورت رانندگی با خودرو در یک یا چند مورد از شرایط زیر، برخی موارد برنامه تعمیر و نگهداری باید در دفعات بیشتری انجام شود.
(برنامه تعمیر و نگهداری در شرایط سخت را مطالعه نمایید).

تلفن شایب و شرایط رانندگی ۰۲۱-۸۸۸۶۲۸۸

- | | |
|------------------------------------------------------------------------------------------------------------------------------------------------------------------------------------------------------------------------------------------------------------------------------------------------------------------------------------------------------------------------------------------------------------------------------------------------------------------------------------------|------------------------------------------------------------------------------------------------------------------------|
| <p>۱. یدک کشیدن تریلر یا همراه داشتن باربند سقفی.</p> <p>۲. رانندگی با فواصل کوتاه به میزان ۸ km به طور مرتب و در دمای زیر 0°C.</p> <p>۳. رانندگی به صورت درجا یا با سرعت کم به مدت طولانی، همانند خودروی پلیس، تاکسی یا فروشنده‌های خانه به خانه.</p> <p>۴. رانندگی مداوم با سرعت بالا به مدت بیش از ۲ ساعت (۸۰% حداکثر سرعت خودرو).</p> <p>۵. رانندگی به صورت درجا یا با سرعت کم (افزایش و کاهش دائمی سرعت) همانند خودروهای آموزشی یا کلاس‌های رانندگی.</p> | <p>الف. شرایط جاده</p> <p>۱. رانندگی در جاده‌های سخت، گل‌آلود یا برفی.</p> <p>۲. رانندگی در جاده‌های پر گرد و خاک.</p> |
|------------------------------------------------------------------------------------------------------------------------------------------------------------------------------------------------------------------------------------------------------------------------------------------------------------------------------------------------------------------------------------------------------------------------------------------------------------------------------------------|------------------------------------------------------------------------------------------------------------------------|

برنامه تعمیر و نگهداری در شرایط عادی

موارد قابل انجام :

I : بازرسی و تصحیح یا تعویض در صورت نیاز
R : تعویض

دوره	مسافت (x 100 km)	7.5	15	22.5	30	37.5	45	53.5	60	67.5	75	82.5	90	ماه
موتور														
۱. لقی سوپاپ ^{1*}					I				I				I	۹۶
۲. تسمه محرک			I		I		I		I		I		I	۲۴
۳. روغن موتور ^{2*} (API SJ , SL یا ILSAC)		R	R	R	R	R	R	R	R	R	R	R	R	۱۲
۴. فیلتر روغن موتور ^{2*}		R	R	R	R	R	R	R	R	R	R	R	R	۱۲
۵. شیلنگ/ اتصالات سیستم گرمایش / سرمایش ^{4*3*}					I				I				I	۲۴
۶. مایع خنک کننده موتور ^{5*}		I	I	I	I	I	R	I	I	I	I	I	R	-
۷. روغن گیربکس اتوماتیک CVT			I		R		I		R				R	-
۸. لوله‌ها و نگهدارنده‌های اگزوز		I	I	I	I	I	I	I	I	I	I	I	I	۱۲
سیستم استارت														
۹. شمع					R				R				R	-
۱۰. وضعیت باتری		I	I	I	I	I	I	I	I	I	I	I	I	۱۲

دوره	مسافت (x 100 km)	7.5	15	22.5	30	37.5	45	53.5	60	67.5	75	82.5	90	ماه
سیستم کنترل سوخت و گازهای خروجی از موتور														
۱۱. فیلتر سوخت					R				R				R	
۱۲. فیلتر هوا		I	R		I	R		I	R		I	R		I: ۶/ R: ۱۲
۱۳. تیخیرکننده/ درپوش/ لوله‌های مخزن سوخت*7					I				I				I	۲۴
۱۴. کنیستر کربن									I				I	۶۰
شاسی و بدنه														
۱۵. پدال ترمز و ترمزدستی					I	I	I	I	I	I	I	I	I	۶
۱۶. لنت‌ها و دیسک‌های ترمز					I	I	I	I	I	I	I	I	I	۶
۱۷. روغن ترمز					R	I	I	I	R	I	I	I	R	I: ۶/ R: ۲۴
۱۸. لوله‌ها و شلنگ‌های ترمز					I	I	I	I	I	I	I	I	I	۱۲
۱۹. روغن هیدرولیک فرمان					I	I	I	I	I	I	I	I	I	۶
۲۰. روغن گیربکس و اتصالات غریبک فرمان					I	I	I	I	I	I	I	I	I	۱۲
۲۱. گردگیرهای محور محرک					I	I	I	I	I	I	I	I	I	۲۴
۲۲. پولوس‌ها و گردگیرها					I	I	I	I	I	I	I	I	I	۱۲

دوره	مسافت (x 100 km)	7.5	15	22.5	30	37.5	45	53.5	60	67.5	75	82.5	90	ماه
۲۳. روغن گیربکس		I	I	I	R		I	I	R		I	I	R	۲۴
۲۴. سیستم تعلیق جلو و عقب		I	I	I	I	I	I	I	I	I	I	I	I	۱۲
۲۵. سایش آج و فشار باد لاستیک‌ها		I	I	I	I	I	I	I	I	I	I	I	I	۶
۲۶. تمام چراغ‌ها، بوق، برف پاک‌کن‌ها و شیشه شوی‌ها		I	I	I	I	I	I	I	I	I	I	I	I	۶
۲۷. تهویه مطبوع				R			R			R			R	۱۲
سیستم تهویه مطبوع / خنک کننده			I		I		I		I		I		I	۱۲

نکات

- *1 در صورت لزوم صدای سوپاپ و لرزش موتور نیز کنترل و تنظیم شود.
- *2 توصیه می‌شود "برنامه تعمیر و نگهداری در شرایط سخت" در این کتابچه را مطالعه نمایید.
- *3 اولین بار هر ۸۰/۰۰۰ km یا ۴۸ ماه و پس از آن هر ۲۰/۰۰۰ km یا ۱۲ ماه بازرسی گردد.
- *4 عدم گرفتگی مخزن آب و کندانسور توسط برگ، گرد و خاک، حشرات را کنترل نموده و اتصالات شلنگ را تمیز کنید.
- *5 اولین بار هر ۶۰/۰۰۰ km و پس از آن هر ۳۰/۰۰۰ km تعویض شود.
- *6 می‌توانید از "مایع خنک کننده موتور با دوام بالای اصل شرکت جیلران موتور" یا مشابه تکنولوژی ترکیبات آلی استفاده نمایید، چند بار تا پر شدن مخزن مایع بیافزایید.
- *7 اولین بار هر ۸۰/۰۰۰ km یا ۴۸ ماه و پس از آن هر ۲۰/۰۰۰ km یا ۱۲ ماه بازرسی گردد.

برنامه تعمیر و نگهداری در شرایط سخت
حین رانندگی در شرایط سخت، برخی موارد باید در فواصل زمانی کوتاه‌تر و دفعات بیشتری انجام شوند (برای اطلاع از دیگر موارد، لطفاً برنامه تعمیر و نگهداری عادی را مطالعه نمایید).

الف- ۱ رانندگی در جاده‌های شیبدار، گل‌آلود یا برفی	
هر ۵/۰۰۰ Km یا ۳ ماه	<input type="checkbox"/> بازرسی لنت‌ها و دیسک‌های ترمز
هر ۱۰/۰۰۰ Km یا ۶ ماه	<input type="checkbox"/> بازرسی لوله‌ها و شلنگ‌های ترمز
هر ۱۰/۰۰۰ Km یا ۶ ماه	<input type="checkbox"/> بازرسی سیبک‌ها و گردگیرها
هر ۱۰/۰۰۰ Km یا ۱۲ ماه	<input type="checkbox"/> بازرسی پوشش محور محرک
هر ۵/۰۰۰ Km یا ۳ ماه	<input type="checkbox"/> بازرسی غربیلک فرمان، میله اتصال، روغن هیدرولیک فرمان
هر ۱۰/۰۰۰ Km یا ۶ ماه	<input type="checkbox"/> بازرسی سیستم تعلیق جلو و عقب
الف- ۲ رانندگی در جاده‌های پر گرد و خاک	
هر ۵/۰۰۰ Km یا ۶ ماه	<input type="checkbox"/> تعویض روغن موتور
هر ۵/۰۰۰ Km یا ۶ ماه	<input type="checkbox"/> تعویض فیلتر روغن موتور
I : هر ۲/۵۰۰ Km یا ۳ ماه	<input type="checkbox"/> بازرسی یا تعویض فیلتر هوا
R : هر ۷/۵۰۰ Km یا ۶ ماه	<input type="checkbox"/> بازرسی لنت‌ها و دیسک‌های ترمز
هر ۵/۰۰۰ Km یا ۳ ماه	<input type="checkbox"/> تعویض فیلتر تهویه مطبوع
هر ۱۵/۰۰۰ Km	

ب- ۱- یدک کشیدن تریلر یا همراه داشتن باربند سقفی

هر ۵/۰۰۰ Km یا ۶ ماه	<input type="checkbox"/> تعویض روغن موتور
هر ۵/۰۰۰ Km یا ۶ ماه	<input type="checkbox"/> تعویض فیلتر روغن موتور
هر ۵/۰۰۰ Km یا ۳ ماه	<input type="checkbox"/> بازرسی لنت‌ها و دیسک‌های ترمز
هر ۶۰/۰۰۰ Km یا ۲۴ ماه	<input type="checkbox"/> بازرسی یا تعویض روغن گیربکس
هر ۱۰/۰۰۰ Km یا ۶ ماه	<input type="checkbox"/> بازرسی سیستم تعلیق جلو و عقب
هر ۱۰/۰۰۰ Km یا ۶ ماه	<input type="checkbox"/> سفت کردن پیچ‌ها و مهره‌های بین شاسی و بدنه

ب- ۲- رانندگی با مسافت کوتاه به میزان ۸ km به طور مرتب و در دمای زیر 0°C

هر ۵/۰۰۰ Km یا ۶ ماه	<input type="checkbox"/> تعویض روغن موتور
هر ۵/۰۰۰ Km یا ۶ ماه	<input type="checkbox"/> تعویض فیلتر روغن موتور

ب- ۳- رانندگی به صورت درجا یا با سرعت کم به مدت طولانی همانند خودروی پلیس، تاکسی یا فروشنده‌های خانه به خانه

هر ۵/۰۰۰ Km یا ۶ ماه	<input type="checkbox"/> تعویض روغن موتور
هر ۵/۰۰۰ Km یا ۶ ماه	<input type="checkbox"/> تعویض فیلتر روغن موتور
هر ۵/۰۰۰ Km یا ۶ ماه	<input type="checkbox"/> بازرسی سوپاپ‌ها و لوله‌های PCV
هر ۵/۰۰۰ Km یا ۳ ماه	<input type="checkbox"/> بازرسی لنت‌ها و دیسک‌های ترمز

ب- ۴- رانندگی مداوم با سرعت بالا به مدت بیش از ۲ ساعت (۸۰٪ از حداکثر سرعت خودرو)

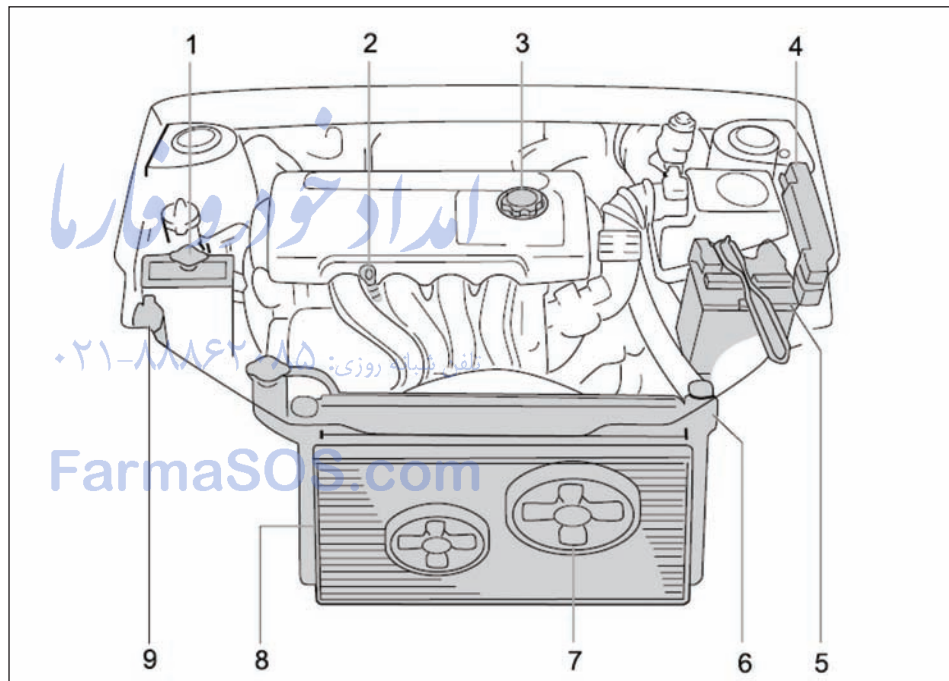
هر ۴۰/۰۰۰ Km یا ۱۲ ماه	<input type="checkbox"/> تعویض روغن گیربکس
------------------------	--------------------------------------------

ب- ۵- رانندگی به صورت درجا یا با سرعت کم (افزایش و کاهش مداوم سرعت)، همانند خودروهای آموزشی یا کلاس‌های رانندگی

هر ۳/۰۰۰ Km یا ۳ ماه	<input type="checkbox"/> تعویض روغن موتور
هر ۳/۰۰۰ Km یا ۳ ماه	<input type="checkbox"/> تعویض فیلتر روغن موتور
هر ۳/۰۰۰ Km یا ۳ ماه	<input type="checkbox"/> بازرسی سوپاپ و لوله‌های PCV

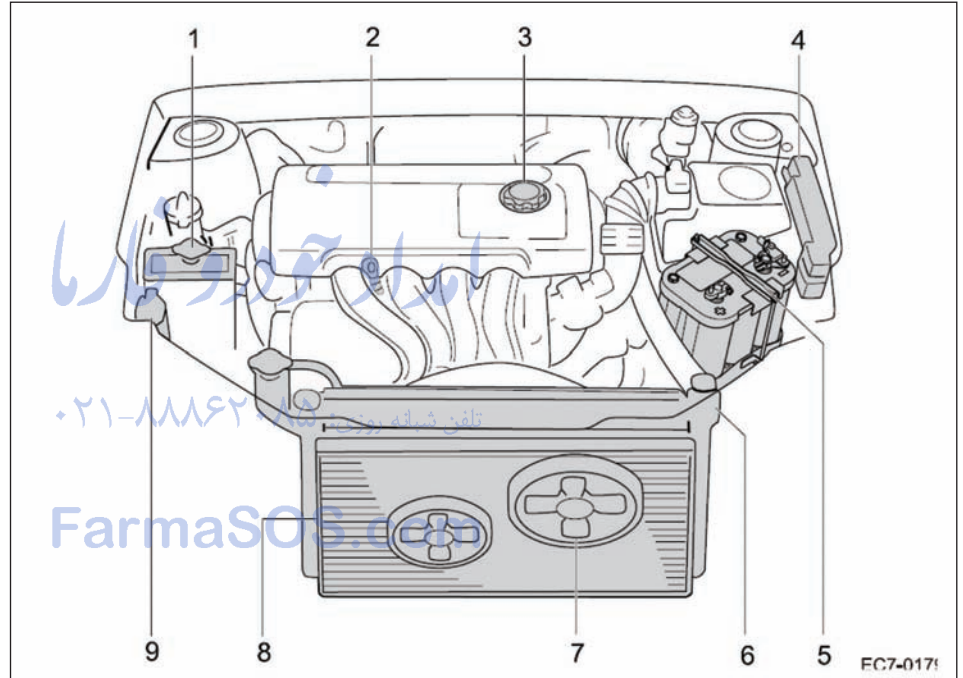
■ محفظه موتور

1. مخزن انبساط
2. گیج (میله اندازه‌گیر) روغن
3. درپوش گلویی تغذیه روغن موتور
4. جعبه فیوز
5. باتری
6. رادیاتور
7. فن خنک کننده
8. کندانسور
9. مخزن مایع شیشه‌شوی



مدل GSG

1. مخزن انبساط
2. گیج (میله اندازه‌گیر) روغن
3. درپوش گلوبی تغذیه روغن موتور
4. جعبه فیوز
5. باتری
6. رادیاتور
7. فن خنک کننده
8. کندانسور
9. مخزن مایع شیشه‌شوی



■ پیشگیری‌های مورد نیاز حین تعمیر و نگهداری خودرو توسط مالک

در صورت تمایل به انجام موارد تعمیر و نگهداری، پیشگیری‌های زیر را مدنظر قرار دهید. لطفاً توجه داشته باشید که انجام نادرست یا ناقص موارد تعمیر و نگهداری منجر به عیوب عملکردی می‌شود.

در این بخش، فقط دستورالعمل‌هایی که انجام آنها برای مالک آسان می‌باشد، آورده شده است. برخی موارد باید توسط تکنسین‌های خیره و ابزار مخصوص انجام شود. برای جلوگیری از صدمات احتمالی بسیار دقت کنید. پیشگیری‌های زیر را مدنظر قرار دهید.

هشدار 

- حین کار بر روی محفظه موتور و در حال روشن بودن موتور، دست، لباس یا ابزار خود را از فن و تسمه موتور دور نگهدارید (بهتر است حلقه، ساعت، کراوات و غیره را در بیاورید).
- دمای محفظه موتور (شامل موتور، رادیاتور، سیستم اگزوز، مخزن روغن هیدرولیک فرمان و پوشش شمع) بلافاصله پس از توقف خودرو بسیار بالا است. بنابراین مراقب باشید به چیزی دست نزنید. دمای روغن‌ها، مایعات و شمع نیز بسیار بالا می‌باشد.
- جهت پیشگیری از سوختگی از باز کردن درپوش رادیاتور یا شیرهای تخلیه حین بالا بودن دمای موتور خودداری نمایید.
- در نزدیکی مخزن سوخت یا باتری سیگار نکشید، شعله یا شمع را به آن نزدیک نکنید. شعله‌ها به آسانی منجر به آتش سوزی می‌شوند.

- حین کار با باتری به شدت مراقب باشید. باتری حاوی اسیدسولفوریک خورنده خطرناک و گاز سمی می‌باشد.
- حین قراردادن خودرو بر روی جک، هیچ کس اجازه ندارد به زیر خودرو برود مگر خودرو بر روی خرک کارگاهی قرار داشته باشد.
- حین کار در نزدیکی فن خنک کننده یا رادیاتور، از خاموش بودن موتور اطمینان حاصل نمایید. حین روشن بودن موتور، بر اثر بالا رفتن دمای مایع خنک کننده موتور یا روشن شدن تهویه مطبوع، فن خنک کننده موتور به طور اتوماتیک روشن می‌شود.
- جهت جلوگیری از صدمات حاصل از سقوط اجسام یا پاشیدن مایعات، حین کار در زیر یا بر روی خودرو از عینک محافظ استفاده کنید.
- روغن موتور مصرف شده حاوی مواد سمی می‌باشد که منجر به مشکلات پوستی نظیر خارش یا سرطان می‌گردد. بنابراین حین کار با این روغن‌ها مراقب باشید. برای شستن دست‌ها از آب و صابون استفاده کنید.
- روغن استفاده شده را در مکانی امن دور از دسترس کودکان نگهدارید.
- روغن و فیلتر روغن استفاده شده را به روش ایمن دور بریزید. ترکیب نمودن روغن و فیلتر روغن با زباله‌های خانگی یا رها کردن آن در فاضلاب یا بر روی زمین ممنوع می‌باشد. برای اطلاع از نحوه دور ریختن این مواد با سرویس‌های محلی باز یافت مشورت نمایید.
- روغن ترمز به چشمان صدمه زده و رنگ را از بین می‌برد، بنابراین حین پر کردن روغن ترمز و روغن کلاچ به شدت مراقب باشید. در صورتی که روغن درون چشمان ریخت، چشم‌ها را بلافاصله با آب تمیز بشویید. در صورتی که هنوز احساس ناراحتی می‌کنید، به پزشک مراجعه نمایید.

توجه

- به خاطر داشته باشید که باتری و سیم‌پیچ استارت، جریان و ولتاژ بالایی را جا به جا می‌کنند. مراقب ایجاد مدار کوتاه به طور تصادفی باشید.
- فقط از آب نرم (آب با سختی کم) یا آب بخار شده در رادیاتور استفاده کنید. در صورتی که ضدیخ سر رفت، جهت جلوگیری از صدمه دیدن قطعات یا رنگ، بلافاصله آن را بشویید.
- اجازه ندهید آشفال یا هر گونه مواد خارجی دیگر وارد شمع شود.
- اجازه ندهید الکتروود بیرونی و الکتروود مرکزی شمع با هم تماس پیدا کنند.

- فقط از شمع‌های توصیه شده استفاده کنید. شمع‌های دیگر به موتور صدمه می‌زنند، عملکردها را به درستی منتقل نکرده یا توسط سیگنال‌های بی‌سیم مختل می‌شوند.
- از ریختن بیش از حد روغن گیربکس اتوماتیک و روغن هیدرولیک فرمان خودداری نمایید، چرا که گیربکس یا سیستم هیدرولیک فرمان صدمه می‌بینند.
- حین سر رفتن روغن ترمز، بلافاصله برای جلوگیری از صدمه دیدن قطعات یا رنگ، آنها را بشویید.
- از رانندگی با خودرو حین پیاده کردن فیلتر هوا خودداری نمایید، چرا که سیستم بیش از حد صدمه می‌بیند و احتراق ناقص درون موتور منجر به آتش‌سوزی می‌شود.
- لطفاً مراقب باشید برف پاک‌کن‌ها سطح شیشه را نخراشند.
- پیش از بستن درب موتور هر گونه دستمال یا ابزار را از محفظه موتور خارج نمایید.

تلفن شبانه روزی: ۰۸۵ ۰۲۰۴۲۰۴۲۰۴۲

FarmaSOS.com

کنترل سطح روغن‌ها
روغن موتور

در صورتی که سطح روغن پایین‌تر از حداقل یا کمی بالاتر از حداقل است؛ همان روغن موتور را به مخزن بیافزایید.

درپوش گلوبی تغذیه روغن موتور را برداشته، هر بار اندکی روغن بیافزایید و با استفاده از گیج سطح روغن را کنترل نمایید. توصیه می‌شود از قیف استفاده کنید. حجم روغن مورد نیاز بین سطوح حداقل و حداکثر بر روی گیج مشخص شده است. زمانی که سطح روغن در محدوده صحیح است، درپوش گلوبی را در محل خود قرار داده و سفت کنید.

توجه
<ul style="list-style-type: none"> • مراقب باشید روغن به داخل خودرو ریخته نشود. • بیش از حد روغن اضافه نکنید، چرا که موتور صدمه می‌بیند. • سطح روغن را هر بار پس از پر کردن کنترل نمایید.

نوع روغن

توصیه می‌شود از روغن مطابق با استاندارد GB11121 با درجه کیفیت API SJ یا بالاتر استفاده نمایید. گرانروی روغن: 20W-50 و API 15W-40 - SJ یا SL در تابستان و 10W-30 - API و 5W - 30 - SJ یا SL در زمستان توصیه می‌شود.

توجه
<ul style="list-style-type: none"> • کافی نبودن میزان روغن، منجر به نقص شدید موتور می‌شود، سطح روغن را به طور مرتب کنترل نمایید.

مدل موتور	حجم	API SJ یا بالاتر
JL4G18 - G(CVT)	۴/۰ (با فیلتر روغن) یا ۳/۸ (بدون فیلتر روغن)	
JL4G18 - D		
JL۷ - 4G18		
JL4G15 - G		
JL۷ - 4G15		

در دمای کاری موتور، موتور را خاموش نموده و سطح روغن موتور را با استفاده از گیج اندازه‌گیری نمایید.

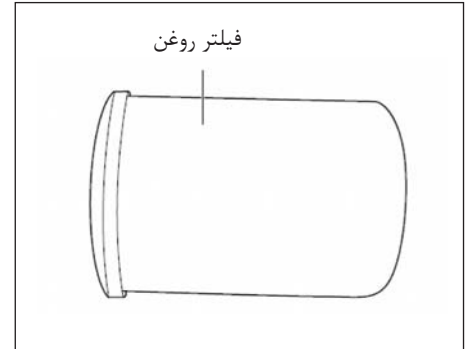
۱. برای اطمینان از درستی اندازه‌گیری، خودرو را در مکانی مسطح پارک نموده، چند دقیقه موتور را خاموش کرده، صبر کنید تا روغن موتور در انتهای موتور جمع شود.
۲. گیج روغن موتور را بیرون کشیده، آن را با دستمال کاملاً تمیز کنید.
۳. گیج روغن موتور را مجدداً داخل مخزن جا بزنید.
۴. گیج روغن موتور را بیرون کشیده، سر آن را بر روی دستمال قرار داده و سطح روغن را کنترل نمایید.

هشدار 
<ul style="list-style-type: none"> • لطفاً مراقب باشید لوله اگزوز داغ را لمس نکنید.

ابتدا ظرفی در زیر کارتر روغن قرار دهید تا روغن درون آن ریخته شود، شیر تخلیه روغن را باز نمایید. پس از تخلیه روغن، فیلتر روغن را با استفاده از آچار باز کرده و پیاده کنید. اندکی روغن بر روی واشر لاستیکی فیلتر جدید بمالید و فیلتر جدید را سفت کنید تا واشر لاستیکی در محل خود قرار گیرد، سپس آن را ۳/۴ دور دیگر سفت کنید. شیر تخلیه و واشر را در محل خود قرار داده، با استفاده از آچار شیر تخلیه را سفت کنید.

پس از پر کردن روغن، درپوش گلوبی روغن را ببندید و با استفاده از نشانگر سطح روغن را کنترل نمایید. حین استارت خوردن موتور، فیلتر روغن و شیر تخلیه نباید نشستی داشته باشند. نشستی به معنای نصب نادرست می باشد. موتور را خاموش کرده، حدود ۳ دقیقه منتظر بمانید، مجدداً سطح روغن را کنترل نموده و در صورت لزوم باز هم روغن بیافزایید.

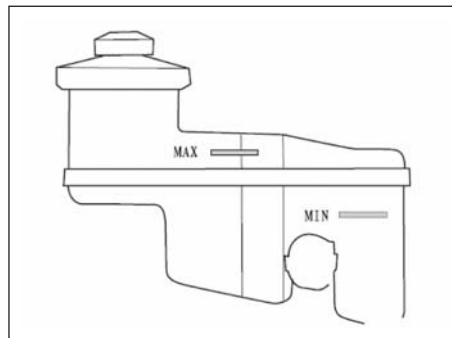
تلفن شبانه روزی: ۰۲۱-۸۸۶۲۰۸۵



توجه

- مصرف روغن در خودروی جدید پس از طی مسافت مشخصی به حداقل می رسد در صورتی که ۵۰۰۰ km اول رانندگی میزان مصرف اندکی بالاتر از حد استاندارد می باشد.

کنترل روغن ترمز/ روغن سیلندر اصلی کلاچ



روغن ترمز/ روغن سیلندر اصلی کلاچ را به طور مرتب کنترل نمایید. سطح روغن ترمز باید بین علامت حداکثر MAX و حداقل MIN روی دیواره مخزن قرار داشته باشد. در صورت پایین تر بودن سطح روغن درون مخزن، روغن ترمز بیافزایید.

توجه

- روغن ترمز/ کلاچ را با روغن از نوع مشخص شده تعویض نمایید: GB12981 و DOT4
- هرگز روغن‌های با مارک یا نوع متفاوت را با هم مخلوط نکنید. چرا که سیستم ترمز دچار مشکل شده و عملکرد خود را از دست می‌دهد.
- روغن ترمز سمی است. باید آن را با دقت نگهداشته و دور بریزید. هرگز اجازه ندهید روغن ترمز وارد چشم، بینی، دهان یا دیگر اعضای بدن شود.
- هرگز از روغن ترمز کثیف استفاده نکنید، چرا که سیستم ترمز زودتر ساییده شده و یا عملکرد خود را از دست می‌دهد.
- در صورتی که روغن ترمز بر روی رنگ خودرو پاشیده است، بلافاصله آن را تمیز کنید، در غیر این صورت رنگ خودرو آسیب می‌بیند.
- سطح روغن ترمز را به طور مرتب و علاوه بر برنامه تعمیر و نگهداری، بازرسی نمایید.
- در صورت مصرف بیش از حد روغن ترمز، برای بازرسی و تعمیر خودرو به عاملیت مجاز شرکت جیلران موتور مراجعه نمایید.

روغن گیربکس

روغن روانکار گیربکس		حجم	مدل
گرانروی	درجه		
SAE85W - 90, SAE80W - 90, SAE75W - 90	API GL-4	2.2	دستی
Esso EZL 799A		4.5	اتوماتیک / دستی (CVT)

کنترل روغن هیدرولیک فرمان

سطح روغن هیدرولیک فرمان را به طور مرتب بازبینی نمایید. سطح روغن هیدرولیک فرمان باید بین علامت‌های حداکثر MAX و حداقل MIN روی دیواره مخزن قرار داشته باشد. در صورت پایین‌تر بودن سطح، روغن هیدرولیک به مخزن اضافه کنید.

هشدار 

- روغن هیدرولیک فرمان را با روغن توصیه شده مخصوص ATF DEXRON III تعویض نمایید.
- ترکیب روغن‌های با مارک یا نوع مختلف غیر مجاز می‌باشد. چرا که سیستم هیدرولیک فرمان صدمه دیده یا عملکرد خود را از دست می‌دهد.
- روغن هیدرولیک فرمان سمی است. باید آن را به دقت نگهداشته و دور بریزید. هرگز اجازه ندهید روغن وارد چشم‌ها، بینی، دهان یا دیگر اعضای بدن شود.
- هرگز از روغن هیدرولیک کثیف استفاده نکنید، چرا که سیستم غریبک فرمان عملکرد خود را زودتر از دست می‌دهد.
- در صورتی که روغن هیدرولیک فرمان بر روی رنگ خودرو پاشید، بلافاصله آن را تمیز کنید، در غیر این صورت رنگ بدنه خودرو، صدمه می‌بیند.
- سطح روغن هیدرولیک فرمان را به طور مرتب و علاوه بر برنامه تعمیر و نگهداری بازرسی کنید.
- در صورت مصرف بیش از حد روغن هیدرولیک فرمان، برای کنترل و تعمیر خودرو به عاملیت مجاز شرکت جیلران موتور مراجعه نمایید.

توجه

- از خارج نمودن ترموستات سیستم خنک کننده موتور خودداری نمایید، چرا که ترموستات برای کنترل مایع خنک کننده و نگهداشتن دمای مایع در محدوده مشخص شده مورد استفاده قرار می‌گیرد.
- در صورت داغ شدن بیش از حد موتور، به رانندگی ادامه ندهید.
- جهت جلوگیری از خوردگی بخش‌های آلومینیومی و رادیاتور موتور ترکیب چند مایع خنک کننده با مارک مختلف غیر مجاز می‌باشد.
- توصیه می‌شود ترکیب مایع خنک کننده اتیلن گلیکول ۵۰٪ با حداقل دمای استفاده 35°C - را به کار بگیرید. در صورت سرد بودن هوا، از مایع خنک کننده حاوی ۶۰٪ اتیلن گلیکول و حداقل دمای استفاده 50°C - استفاده نمایید.
- از مایع خنک کننده با غلظت بالاتر از ۷۰٪ استفاده نکنید.

کنترل سطح مایع خنک کننده

نوع مایع خنک کننده موتور: از مایع خنک کننده موتور اتیلن گلیکول SH0521-1999 مخصوص خودرو یا مخصوص خودروهای سبک (مایع ضدیخ) با درجه انجماد 40°C - و رنگ مشخص استفاده کنید. دیگر مایعات خنک کننده یا آب به بخش‌های آلومینیومی موتور یا رادیاتور صدمه می‌زند. سطح مایع خنک کننده را کنترل نمایید.

- زمانی که موتور سرد است، سطح مایع را در مخزن شفاف کنترل نمایید.
- سطح مایع خنک کننده باید بین علامت‌های پر "F" و خالی "L" باشد.
- سطح مایع خنک کننده در مخزن در دماهای مختلف موتور متفاوت است.
- زمانی که سطح مایع پایین تر از "F" یا اندکی بالاتر از "L" می‌باشد تا رسیدن سطح مایع به "F" مایع خنک کننده بیافزایید.
- در صورتی که پس از گذشت زمان کوتاهی سطح مایع خیلی پایین آمد، نشانگر نشستی می‌باشد. رادیاتور، شیر تخلیه، لوله، درپوش رادیاتور، مخزن و پمپ آب را کنترل نمایید.
- در صورت عدم مشاهده نشستی، برای اندازه‌گیری فشار درپوش رادیاتور و بازرسی سیستم خنک کننده به عاملیت مجاز شرکت جیلران موتور مراجعه نمایید.

بازرسی رادیاتور و کندانسور

در صورت کثیف بودن یا مشخص نبودن شکل هر یک از قطعات، برای بازرسی و تعمیر خودرو به عاملیت مجاز شرکت جیلران موتور مراجعه نمایید.

هشدار 

- جهت جلوگیری از سوختگی، حین داغ بودن موتور به رادیاتور یا کندانسور دست نزنید.

توجه

- جهت جلوگیری از صدمه دیدن کندانسور یا رادیاتور، لطفاً بر روی آنها کار انجام ندهید.

تعویض مایع خنک کننده موتور

حین استفاده از مایع خنک کننده با عمر مفید طولانی، پس از گذشت مدت زمانی خاص، باید مایع خنک کننده را تعویض نمایید.

۱. تخلیه مایع خنک کننده

(۱) درپوش رادیاتور را باز نمایید.

(۲) شیر تخلیه رادیاتور را باز نموده، تمام مایع خنک کننده را از رادیاتور تخلیه نمایید.

۲. پر کردن مایع خنک کننده

(۱) شیر تخلیه رادیاتور را ببندید.

(۲) مایع خنک کننده با غلظت مشخص شده را در رادیاتور و مخزن انبساط بریزید.

(۳) رادیاتور و مخزن انبساط را تا علامت حداکثر "F" پر کنید.

(۴) پس از پر کردن، موتور را استارت بزنید. پس از تخلیه هوا از سیستم

خنک کننده، سطح مایع خنک کننده افت خواهد کرد. مجدداً مایع

خنک کننده را تا سطح "F" پر کنید. پس از چرخش فن خنک کننده،

سطح مایع خنک کننده دیگر سقوط نمی کند، درپوش رادیاتور و مخزن

انبساط را سفت کنید.

هشدار 

- جهت جلوگیری از سوختگی، از باز کردن درپوش رادیاتور حین بالا بودن دمای موتور خودداری نمایید.
- جهت جلوگیری از سوختگی از باز کردن شیر تخلیه حین بالا بودن دمای موتور خودداری نمایید.

کنترل فشار باد لاستیک

فشار باد لاستیک را در میزان صحیح حفظ کنید.

فشار باد لاستیک را هر دو هفته و حداکثر هر ماه یک بار کنترل نمایید. کنترل فشار باد لاستیک زاپاس را فراموش نکنید. فشار باد نادرست منجر به مصرف بیش از حد سوخت، رانندگی با مشکل، کوتاه شدن عمر مفید لاستیک و کاهش ایمنی می‌گردد.

هشدار 

فشار باد لاستیک را در میزان صحیح حفظ کنید. در غیر این صورت ممکن است حالات زیر رخ داده و منجر به صدمات جسمی جدی و حتی مرگ گردد:

فشار باد کم لاستیک

• سایش بیش از حد

• سایش غیر عادی

• فرمان دادن مشکل

• صاف شدن لاستیک به دلیل داغ شدن بیش از حد

• آب بندی ضعیف دیواره لاستیک‌ها

• تغییر شکل لاستیک یا بیرون آمدن آن

فشار باد زیاد لاستیک

• فرمان دادن مشکل

• سایش بیش از حد در بخش میانی آج

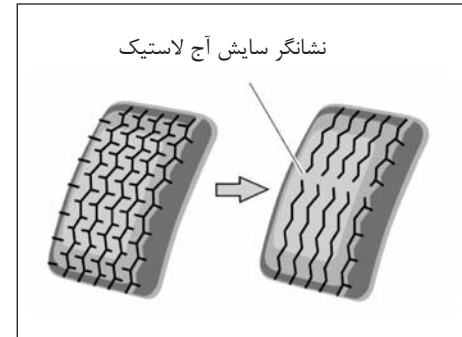
• امکان صدمه زیاد لاستیک به دلیل سطح سخت جاده

در صورتی که لاستیک را زود به زود باد می‌کنید، لطفاً به عاملیت مجاز شرکت جیلران موتور مراجعه نمایید. حین کنترل فشار باد لاستیک، موارد زیر را مدنظر قرار دهید:

- فشار باد صحیح لاستیک فقط حین متوقف بودن خودرو به مدت ۳ ساعت یا پس از رانندگی حداکثر به میزان ۱/۵ km قابل اندازه گیری است.
- فشار باد را با استفاده از گیج باد اندازه‌گیری نمایید. تخمین چشمی فشار باد اغلب با خطا همراه می‌باشد. علاوه بر این، اندکی تفاوت فشار، احساس راحتی رانندگی را از بین می‌برد.
- پس از رانندگی فشار باد لاستیک اندکی بالاتر است، بنابراین از آزاد کردن یا کاهش فشار باد لاستیک خودداری نمایید.
- لطفاً درپوش والو لاستیک را نصب کنید. وجود درپوش والو لاستیک جدید را کنترل نمایید، در غیر این صورت گرد و خاک یا رطوبت وارد والو شده منجر به نشستی باد لاستیک می‌شود. در صورت گم شدن درپوش والو، بلافاصله درپوش جدید تهیه نمایید.

تلفن شبانه روزی: ۰۸۵-۲۸۸۲۰۸۵
FarmaSOS.com

کنترل و تعویض لاستیک



بازرسی لاستیک با بررسی نشانگر سایش، لاستیک را کنترل نمایید. در صورت مشاهده نشانگر، باید لاستیک را تعویض نمایید.

لاستیک‌های خودرو دارای نشانگر سایش آج هستند که زمان تعویض لاستیک را نشان می‌دهد. زمانی که آج لاستیک تا $1/6$ mm یا کمتر ضخامت داشته باشد، نشانگر پدیدار می‌شود. زمانی که نشانگر در دو یا چند نقطه آج‌های کنار هم پدیدار شده، لاستیک را تعویض نمایید. هر قدر لاستیک نازک‌تر شود، خطر سر خوردن خودرو بیشتر می‌شود. در صورتی که ضخامت لاستیک به 4 mm یا کمتر رسیده است، عملکرد ضد لغزش در برف لاستیک از بین رفته است.

در صورت مشاهده هر گونه صدمه همانند بریدگی، شکستگی، تکه شدن یا تورمی که نشانگر نخ‌های درون لاستیک باشد، سمت داخلی لاستیک نیز صدمه دیده است. باید لاستیک را تعویض کنید.

در صورت پنچر شدن لاستیک یا عدم امکان تعمیر لاستیک به دلیل اندازه یا محل قرارگیری صدمه باید لاستیک را تعویض نمایید. در صورت عدم اطمینان از انجام تعمیر با عاملیت مجاز شرکت جیلران موتور تماس حاصل نمایید.

در صورت پنچر شدن لاستیک حین رانندگی، بلافاصله توقف نمایید. حتی رانندگی به مسافت کوتاه منجر به وارد آمدن صدمات جبران ناپذیر به لاستیک می‌شود.

در صورتی که عمر لاستیک از 6 سال گذشته است، حتی با وجود عدم مشاهده مشکل، باید لاستیک توسط تکنسین خبره بازرسی شود.

این حالت برای لاستیک‌های زاپاس یا انبار شده نیز صادق است.

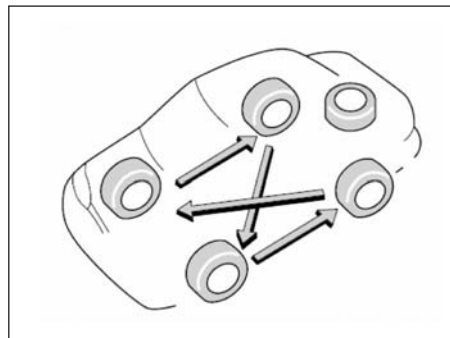
تعویض لاستیک

لاستیک را با لاستیکی از همان نوع، با همان اندازه، ساختار، ظرفیت بار و طرح آج تعویض نمایید. استفاده از لاستیکی از نوع متفاوت در نحوه رانندگی، احساس آرامش، کالیبراسیون سرعت/ مسافت، فاصله از زمین و فاصله بین بدنه و لاستیک یا زنجیر چرخ تغییر ایجاد می کند.

از لاستیک‌های دسته دوم استفاده نکنید. جیلران موتور تعویض همزمان هر چهار لاستیک یا حداقل دو لاستیک جلو یا دو لاستیک عقب را توصیه می کند.

پس از تعویض، خودرو را بالانس نمایید. لاستیک‌های بالانس نشده بر روی عملکرد خودرو و عمر مفید لاستیک تاثیر منفی می گذارند. پس از استفاده به مدت مشخص، چرخ بالانس خود را از دست داده و باید آن را تنظیم نمایید.

در صورت تعویض لاستیک‌های تیوبلس، والو را نیز تعویض نمایید.



هشدار



تلفن

شماره روزی: ۰۲۱-۸۸۶۲۰۸۵

- لطفاً برای جلوگیری از تصادف و در نتیجه صدمات جسمی جدی و حتی مرگ، دستورالعمل زیر را رعایت نمایید:
- از ترکیب نمودن لاستیک‌های رادیال، مورب یا دارای ساختار متفاوت بر روی خودرو، اجتناب نمایید، در غیر این صورت احتمال از دست دادن کنترل خودرو افزایش می یابد.
- از لاستیک‌هایی با اندازه به جز آن چه توصیه شده است، خودداری نمایید، در غیر این صورت ممکن است کنترل خودرو را از دست داده، منجر به تصادف گردد.

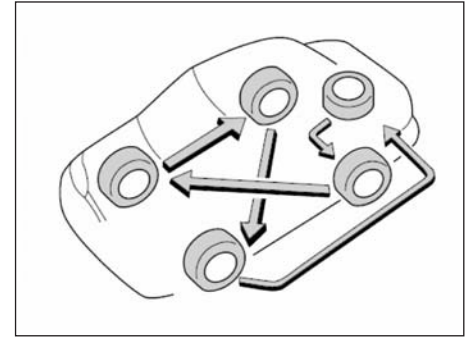
برای جلوگیری از سایش نامنظم لاستیک و افزایش عمر مفید لاستیک، جیلران موتور تعویض لاستیک هر ۱۰/۰۰۰ km را توصیه می‌کند. تنظیم بهینه لاستیک با عادات رانندگی شما و شرایط جاده متفاوت است. برای تعویض لاستیک، مبحث "پنچرشدن لاستیک" را مطالعه نمایید.

برای تنظیم لاستیک، عدم سایش نامنظم یا صدمه ندیدن لاستیک را کنترل نمایید، چرا که این صدمات معمولاً به دلیل فشار نادرست باد لاستیک، چرخ بالانس نشده یا ترمزهای ناگهانی به وجود می‌آیند.

تعویض رینگ چرخ

در صورت مشاهده خم شدگی، ترک یا خوردگی بر روی رینگ، آن را تعویض نمایید.

در صورت عدم تعویض رینگ صدمه دیده، ممکن است لاستیک از روی چرخ جدا شده، کنترل خودرو را از دست بدهید.




انتخاب رینگ چرخ

حین نیاز به تعویض رینگ چرخ به هر دلیلی، از ظرفیت، وزن، قطر، عرض و فاصله از مرکز رینگ جدید با رینگ اصلی خودرو اطمینان حاصل نمایید.

نماینده‌های مجاز جیلران موتور قادر به تعویض رینگ می‌باشند. استفاده از رینگ‌ها با اندازه و نوع متفاوت بر روی عملکرد، عمر مفید، استقامت چرخ، خنک شدن ترمزها، کالبراسیون نشانگرها سرعت/ مسافت، فاصله ترمزگیری تا توقف، جهت‌گیری شعاع نور چراغ‌های جلو، ارتفاع سپر، فاصله خودرو تا زمین و فاصله بین چرخ یا زنجیر چرخ با بدنه و شاسی‌ها تاثیر منفی می‌گذارد. همچنین پارک با مشکل خودرو، زاویه نادرست شعاع نور چراغ‌های جلو، تغییر ارتفاع سپر، تغییر فاصله بین بدنه خودرو و زمین، تغییر فاصله بین لاستیک و زنجیر چرخ یا لاستیک از بدنه/ کف خودرو از دیگر اثرات این عمل می‌باشد.

از رینگ دست دوم استفاده نکنید، چرا که به شدت استفاده شده یا مسافت طولانی را طی کرده و حتی ممکن است صدمه دیده باشد. در صورتی که رینگ‌ها به صورت تیوبلس طراحی شده‌اند، حتی در صورت نشستی از تیوب داخلی استفاده نکنید.

هشدار 


- از لاستیک‌هایی که توسط جیلی توصیه نشده استفاده نکنید، در غیر این صورت خودرو دچار صدمات عملکردی جدی شده، ممکن است کنترل خودرو را از دست داده، منجر به صدمات جسمی جدی یا حتی مرگ شوید.

پیشگیری‌های مرتبط با چرخ‌های آلومینیومی

- پس از استفاده از چرخ‌های آلومینیومی در ۵۰۰۰ km اول رانندگی، سفت بودن مهره‌های چرخ را کنترل نمایید.
- پس از تعمیر، جابه‌جایی یا تعویض لاستیک پس از ۵۰۰۰ km اول رانندگی، سفت بودن مهره‌های چرخ را کنترل نمایید.
- حین استفاده از زنجیر چرخ به شدت مراقب باشید تا چرخ‌های آلومینیومی صدمه نبینند.
- فقط از مهره‌ها و آچار چرخ جیلی مخصوص چرخ‌های آلومینیومی استفاده کنید.
- برای بالانس نمودن چرخ فقط از وزنه‌های بالانس مخصوص یا محصولات مشابه یا چکش لاستیکی یا پلاستیکی استفاده کنید.
- به طور مرتب، صدمه ندیدن چرخ‌های آلومینیومی را کنترل نمایید. در صورت صدمه دیدن چرخ را تعویض نمایید.

استفاده از لاستیک یخ شکن و زنجیر چرخ حین رانندگی در جاده‌های یخ زده یا برفی استفاده از لاستیک یخ شکن یا زنجیر چرخ توصیه می‌شود.
لاستیک‌های معمولی در جاده‌های خشک یا مرطوب، چسبندگی بیشتری از لاستیک‌های یخ شکن دارند.

انتخاب لاستیک یخ شکن در صورت نیاز به لاستیک یخ شکن، لطفاً از مشابه بودن اندازه، ساختار، میزان تحمل بار لاستیک با لاستیک‌های اصلی خودرو اطمینان حاصل نمایید. لطفاً از لاستیک فاقد مشخصات ذکر شده، استفاده نکنید.
پیش از نصب لاستیک یخ شکن، لطفاً قوانین محلی را کنترل نمایید.

هشدار 

- از لاستیک‌های یخ شکن توصیه نشده، استفاده نکنید. در غیر این صورت صدمات عملکردی به خودرو وارد شده، ممکن است کنترل خودرو از دست برود.

نصب زنجیر چرخ
 زنجیر چرخ را محکم بر روی چرخ‌های جلو سوار کنید. از زنجیر چرخ بر روی چرخ‌های عقب استفاده نکنید. پس از حدود ۵/۰ km تا ۸/۰ km رانندگی، سفت بودن زنجیر چرخ را کنترل نمایید.
 برای نصب زنجیر چرخ، دستورالعمل کارخانه سازنده را دنبال نمایید. زنجیر چرخ بر روی قالباق خط می‌اندازد، بنابراین پیش از نصب زنجیر چرخ، قالباق را پیاده کنید.

نصب لاستیک یخ شکن
 لاستیک یخ شکن را بر روی چهار چرخ نصب کنید.
 در صورت نصب لاستیک یخ شکن بر روی چرخ‌های جلو یا چرخ‌های عقب، تفاوت بین چسبندگی چرخ‌های جلو و عقب خیلی زیاد است و ممکن است کنترل خودرو از دست برود.
 لاستیک‌ها را در مکان سایه و خشک نگهداری کنید.
 جهت چرخش لاستیک‌ها را علامت بزنید. حین تعویض لاستیک، از نصب لاستیک‌ها در جهت مشابه اطمینان حاصل نمایید.

هشدار 

- از حداکثر سرعت مجاز رانندگی با زنجیر چرخ ۵۰ km/h یا محدوده سرعت کارخانه سازنده زنجیر چرخ هر کدام که کمتر است، تجاوز نکنید.
- در جاده‌های پر دست‌انداز، دارای چاله یا حین گردش اضطراری به دقت رانندگی کنید چرا که خودرو بالا می‌پرد.
- از دور زدن ناگهانی خودداری نمایید، چرا که ترمزها قفل شده و بر روی کنترل خودرو حین کاربرد زنجیر چرخ تاثیر منفی می‌گذارد.
- حین رانندگی با زنجیر چرخ بسیار دقت نمایید، سرپیچ‌ها سرعت را پایین آورید، در غیر این صورت کنترل خودرو را از دست داده، منجر به تصادف می‌شوید.

هشدار 

- از رانندگی با خودروی دارای لاستیک یخ شکن با باد نامناسب خودداری نمایید.
- از رانندگی با سرعت بیش از حداکثر مشخص شده توسط قوانین محلی یا محدودیت‌های لاستیک، خودداری نمایید.

انتخاب زنجیر چرخ

از زنجیر چرخ با اندازه مناسب استفاده کنید.
 زنجیر چرخ باید براساس خصوصیات جاده و موقعیت آنها استفاده شود.
 بنابراین پیش از نصب، ابتدا قوانین مربوطه را مطالعه نمایید.

کنترل باتری
پیشگیری

هشدار ⚠

- باتری گاز قابل انفجار و اشتعال تولید می‌کند.
- حین استفاده از ابزار مراقب باشید جرقه‌های ایجاد شده با باتری تماس پیدا نکند.
 - در نزدیکی باتری سیگار نکشید، شعله روشن نکنید. الکترولیت باتری حاوی اسید خورنده و سمی می‌باشد.
 - از پاشیدن اسید باتری به داخل چشمان، بر روی پوست یا لباس‌ها جلوگیری کنید.
 - از نوشیدن الکترولیت خودداری نمایید.
 - حین کار در نزدیکی باتری استفاده از عینک ایمنی ضروری می‌باشد.
 - باتری را دور از دسترس کودکان قرار دهید.
 - مراقبت‌های اورژانسی اولیه
 - در صورتی که الکترولیت باتری وارد چشم‌ها شد، بلافاصله چشم‌ها را با آب تمیز شسته و به پزشک مراجعه کنید. در مسیر بیمارستان، چشم‌ها را با اسفنج یا پارچه تمیز مرطوب کنید.
 - در صورت پاشیدن الکترولیت بر روی پوست، آن را کاملاً تمیز نمایید. در صورت احساس سوختگی، بلافاصله به بیمارستان مراجعه نمایید.

- در صورت پاشیدن الکترولیت بر روی لباس‌ها، اسید از پارچه عبور کرده، با پوست تماس پیدا می‌کند. بنابراین بلافاصله لباس‌های خود را درآورید.
- در صورت لزوم از روش توضیحی فوق استفاده کنید.
- در صورت نوشیدن اتفاقی الکترولیت، مقدار زیادی آب یا شیر، شیر منیزی، تخم‌مرغ خام یا روغن نباتی نوشیده و بلافاصله به بیمارستان مراجعه نمایید.

کنترل باتری با استفاده از چراغ نشانگر



آبی



سیاه



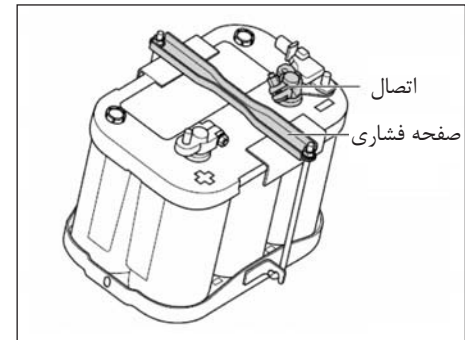
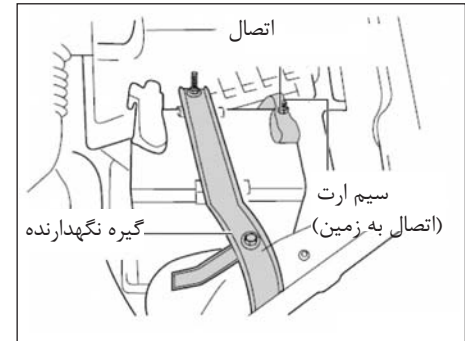
سفید

بر اساس رنگ نشانگر، شرایط باتری را کنترل نمایید.
آبی: خوب

سیاه: باید شارژ شود.

سفید: باید تعویض شود.

بازرسی وضعیت بیرونی باتری



مدل GSG

باتری را از نظر وجود هر گونه خوردگی اتصالات شل، ترک یا گیره‌های گم شده کنترل نمایید.
الف. در صورت خوردگی باتری، آن را با ترکیب جوش شیرین و آب گرم تمیز کنید. برای جلوگیری از خوردگی بیشتر، اندکی روغن روانکار بر روی اتصالات بمالید.
ب. در صورت شل شدن اتصالات، پیچ‌ها را سفت کنید (اما نه خیلی سفت).
پ. گیره را با گشتاور مشخص شده سفت کنید، اما خیلی سفت نکنید، چرا که باتری صدمه می‌بیند.

توجه

- پیش از انجام هر گونه تعمیر، تمام تجهیزات الکتریکی را خاموش نمایید.
- حین بازرسی باتری، ابتدا سیم ارت را جدا کرده، پس از نصب باتری، سیم ارت را در آخر متصل کنید.
- مراقب باشید حین کار با ابزار، مدار کوتاه ایجاد نکنید.

پیشگیری‌های مرتبط با شارژ باتری

۱. در صورت شارژ باتری بر روی خودرو، از جدا شدن سیم ارت اطمینان حاصل نمایید.
۲. حین اتصال کانکتور شارژر و باتری، از قرار داشتن کلید شارژر در موقعیت خاموش "OFF" اطمینان حاصل نمایید.

توجه

- از شارژ باتری حین روشن بودن موتور خودداری نموده، ابتدا تمام تجهیزات را خاموش نمایید.

فیوز

جعبه فیوز، در زیر جلو داشبورد (سمت راننده) و داخل محفظه موتور (سمت چپ) قرار گرفته است. فیوز یدک و ابزار فیوزکش داخل درپوش جعبه فیوز درون محفظه موتور، تعبیه شده‌اند.

تعویض فیوز

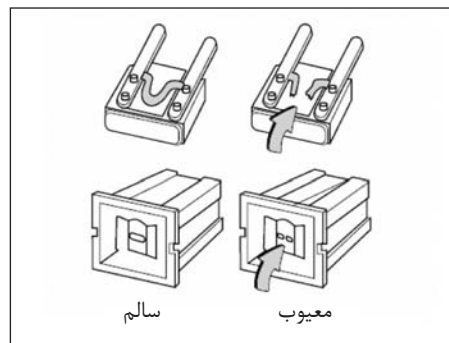
جعبه فیوز داخل محفظه موتور

۱. درپوش جعبه فیوز درون محفظه موتور را باز کرده، فیوز معیوب را بیابید.

۲. ابزار فیوزکش را از داخل جعبه فیوز خارج نمایید.

۳. فیوز سوخته را با استفاده از ابزار فیوزکش بیرون کشیده و آن را با فیوزی با همان آمپر تعویض کنید.

۴. برچسب دیاگرام شماتیک عملکرد هر کدام از فیوزها، درون درپوش جعبه فیوز تعبیه شده است.



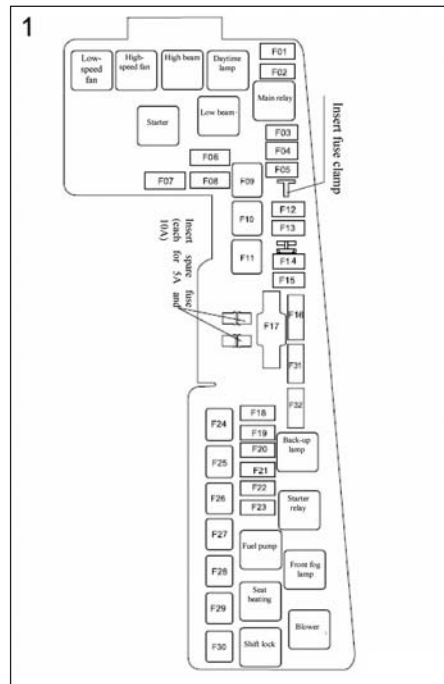
تلفن شبانه روزی: ۰۲۱-۸۸۸۶۲۰۸۵

FarmaSOS.com

جعبه فیوز داخل محفظه موتور

شماره	سمبل	فیوز	آمپر
F16	LL	چراغ جلوی نور بالای سمت چپ	10A
F17		ژنراتور	100A
F18		چراغ مه شکن جلو	15A
F19	ABS	سیستم ترمز ABS	25A
F20	---	---	25A
F21		گرمن کن صندلی	15A
F22	---	---	30A
F23		AM2	30A
F24		فن خنک کننده	40A
F25		صندلی الکتریکی	30A
F26		برفک زدایی عقب	30A
F27		باتری	60A
F28		باتری IG1	40A
F29		فن دمنده	40A
F30	ABS	سیستم ترمز ABS	40A

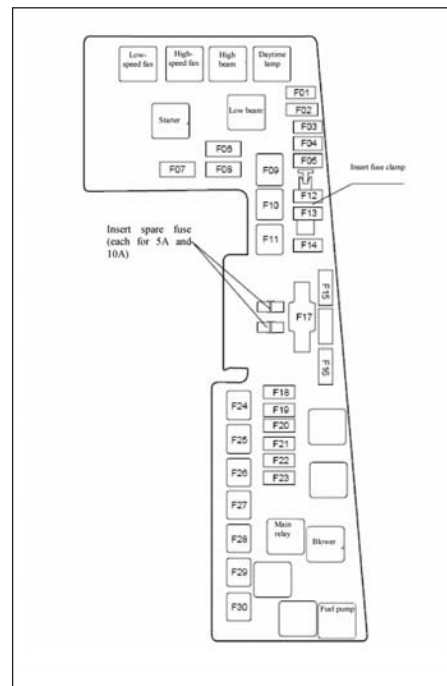
شماره	سمبل	فیوز	آمپر
F01	---	سنسور اکسیژن عقب	5A
F02	---	سنسور اکسیژن جلو	5A
F03		موتور	30A
F04	STARTER	استارتر	30A
F05	ALT	ژنراتور	10A
F06	RH	چراغ جلوی نور پایین سمت راست	10A
F07	RL	چراغ جلوی نور بالای سمت راست	10A
F08	LH	چراغ جلوی نور پایین سمت چپ	10A
F09		موتور شیشه بالابر	30A
F10		باتری	60A
F11	AM1	---	30A
F12	REMOTE	موتور	10A
F13		چراغ رانندگی در روز	15A
F14		پمپ سوخت	15A
F15	---	---	15A






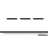




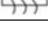
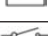



جعبه فیوز داخل محفظه موتور (مدل مدیریتی)










شماره	سمبل	فیوز	آمپر
F16		چراغ جلو نور بالای سمت چپ	10A
F17		ژنراتور	100A
F18		چراغ مه شکن جلو	15A
F19		سیستم ترمز ABS	25A
F20	---	---	25A
F21		گرمنکن صندلی	15A
F22	---	---	30A
F23		AM2	30A
F24		فن خنک کننده	40A
F25		صندلی الکتریکی	30A
F26		برفک زدایی عقب	30A
F27		باتری	60A
F28		باتری IG1	40A
F29		فن دمنده	40A
F30		سیستم ترمز ABS	40A

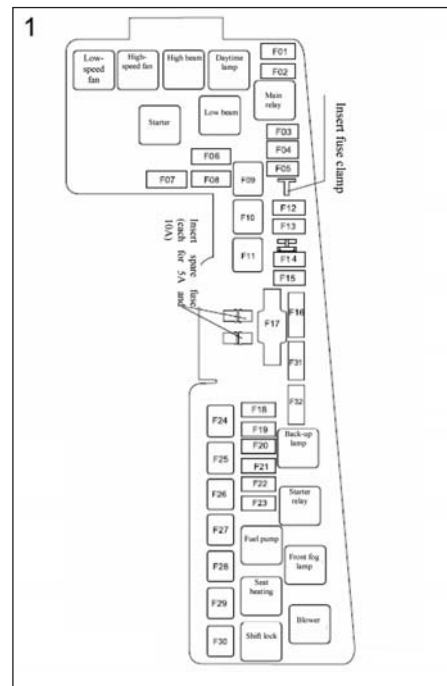
شماره	سمبل	فیوز	آمپر
F01	---	---	15A
F02	---	سنسور اکسیژن عقب	5A
F03		موتور	30A
F04	STARTER	استارت	30A
F05	ALT	ژنراتور	10A
F06		چراغ جلوی نور پایین سمت راست	10A
F07		چراغ جلوی نور بالای سمت راست	10A
F08		چراغ جلوی نور پایین سمت چپ	10A
F09		موتور شیشه بالا بر	30A
F10		باتری	60A
F11		AM1	30A
F12		موتور	10A
F13		چراغ راندگی در روز	15A
F14		پمپ سوخت	15A
F15	---	چراغ جلوی نور بالای سمت چپ	10A



جعبه فیوز داخل محفظه موتور (مدل CVT)

شماره	سمبل	فیوز	آمپر
F16		چراغ جلوی نور بالای سمت چپ	10A
F17		ژنراتور	100A
F18		چراغ مه شکن جلو	15A
F19		سیستم ترمز ABS	25A
F20	---	---	25A
F21		گرمکن صندلی	15A
F22	---	TCU (قدرت B+)	20A
F23		AM2	30A
F24		فن خنک کننده	40A
F25		صندلی الکتریکی	30A
F26		برفک زدایی عقب	30A
F27		باتری	60A
F28		باتری IG1	40A
F29		فن دمنده	40A
F30		سیستم ترمز ABS	40A
F31		TCU (قدرت دنده LG)	20A

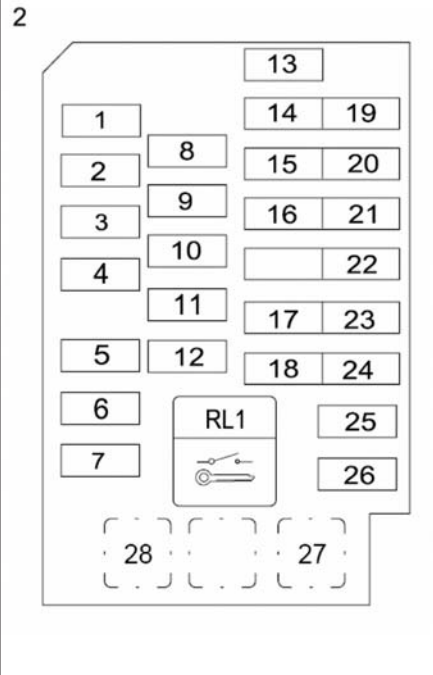
شماره	سمبل	فیوز	آمپر
F01	---	سنسور اکسیژن عقب	5A
F02	---	سنسور اکسیژن جلو	5A
F03		موتور	30A
F04	STARTER	استارت	30A
F05	ALT	ژنراتور	10A
F06		چراغ جلوی نور پایین سمت راست	10A
F07		چراغ جلوی نور بالای سمت راست	10A
F08		چراغ جلوی نور پایین سمت چپ	10A
F09		موتور شیشه بالابر	30A
F10		باتری	60A
F11		AM1	30A
F12	REMOTE	موتور	10A
F13		چراغ‌های روشن در روز	15A
F14		پمپ سوخت	15A
F15	---	---	15A



جعبه فیوز داخل جلو داشبورد

شماره	سمبل	فیوز	آمپر
15		آژیر دزدگیر	10A
16		کمپرسور	10A
17		سقف برقی	30A
18		گرمکن آینه بغل	10A
19		بوق الکتریکی	10A
20	STOP	چراغ ترمز	10A
21		وضعیت باتری	15A
22		چراغ‌های موقعیت	10A
23	DOOR LOCK	سیستم قفل	20A
24	OBD	OBD	10A
25		چراغ‌های خطر	10A
26		کلید چراغ‌های جلو	10A
27		چراغ مه شکن جلو	15A
28		گرمکن صندلی	15A

شماره	سمبل	فیوز	آمپر
1		چراغ دنده عقب	10A
2		سیستم ترمز ABS	10A
3		موتور	10A
4		کیسه هوا	10A
5	POWER OUTLET	باتری یدک	15A
6		فندک	15A
7		سقف برقی الکتریکی	10A
8		برف پاک‌کن شیشه جلو	20A
9	GAUGE	وسایل اندازه‌گیری	10A
10		BCM	10A
11		برف پاک‌کن شیشه عقب	10A
12	IG. COIL	سیستم سوئیچ	15A
13		رادیو	15A
14		چراغ مه شکن عقب	10A



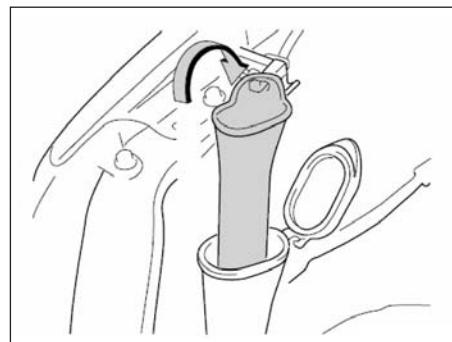
افزودن محلول شیشه‌شوی

در صورت عدم عملکرد شیشه‌شوی، ممکن است مخزن شیشه‌شوی خالی باشد. لطفاً به روش زیر مخزن را پر کنید. در صورتی که سطح مایع پایین‌تر از علامت حداقل "LOW" می باشد، مخزن را پر کنید.

می‌توانید در مخزن آب تمیز بریزید، با این وجود، در مکان‌هایی با دمای پایین‌تر از نقطه انجماد، از محلول شیشه پاک‌کن حاوی ضدیخ استفاده کنید. این محصولات را می‌توانید در نمایندگی‌های مجاز جیلران موتور بیابید. برای اطلاع از نسبت ترکیب با آب، دستورالعمل سازنده شیشه‌شوی را مطالعه نمایید.

توجه

- از ضدیخ موتور یا دیگر مواد به جای محلول شیشه‌شوی استفاده نکنید. چرا که به رنگ خودرو صدمه می‌زنند.



FarmaSOS.com

ابعاد ■

MR7182 EA4	MR718 1B1	MR715 0B4	MR7182 K01	MR715 3B4	MR715 2B4	MR718 4E4	MR7181 EA4	MR715 1B4	MR7 181	واحد	شرح	
4397				4635						mm	طول کلی	
1789				1789						mm	عرض کلی	
1470				1470						mm	ارتفاع کلی	
2650										mm	فاصله چرخ‌های جلو و عقب	
1502										mm	فاصله عرضی چرخ‌های جلو	
1492										mm	فاصله عرضی چرخ‌های عقب	
1296	1266	1258	1266	1272	1258	1280	1310	1272	1280	Kg	وزن خالص	
1706	1656	1648	1656	1662	1648	1690	1720	1662	1670	Kg	حداکثر وزن	
(40±2)° / (33.8±2)°											چپ داخلی / خارجی	بیشترین زاویه چرخش جلو
(40±2)° / (33.8±2)°											راست داخلی / خارجی	
-0° ± 45'		0° ± 45'		0° ± 45'		-0° ± 45'					زاویه کمبر چرخ جلو	
12°24' ± 45'		12°24' ± 45'		12°7' ± 45'		12°24' ± 45'					انحنای کینگ پین	
2°42' ± 30'		2°42' ± 30'		2°33' ± 45'		2°42' ± 30'					کستر	
0.84° ± 30'		0.84° ± 30'		0° ± 13'		0.84° ± 30'					زاویه TOE- IN جلو	
0° ± 12'		0° ± 12'		4° ± 30'		0° ± 12'					زاویه TOE- IN عقب	

استاندارد گازهای آلاینده خروجی

MR7181, MR7181B1, MR7151B4, MR7152B4, MR7153B4, MR7150B4, MR7181EA4, MR7182EA4, MR7184E4, MR7182K01	مدل خودرو
GB18352.3 - 2005 (China IV)	استاندارد

سوخت

نوع سوخت

بنزین بدون سرب با عدد اکتان (IV), (china IV) #93
ظرفیت باک سوخت (L): ۵۵L (ظرفیت واقعی مخزن سوخت و لوله‌های
تغذیه سوخت بالاتر از ۵۵ لیتر می‌باشد).

■ مشخصات

موتور

لقی سوپاپ (موتور سرد):

ورودی: 0.23 + 0.03 mm

خروجی: 0.32 + 0.03 mm

مدل شمع: TORCH K6RTC

لقی شمع: 0.8 mm

روغن روانکار موتور

ظرفیت:

شامل فیلتر روغن موتور: 4.0L

بدون فیلتر روغن موتور: 3.8L

خودروی شما با روغن موتور پر شده است، لطفاً از روغن مطابق با استانداردهای
داده شده استفاده کنید.

درجه روغن موتور:

SAE 10W-30 یا 15W-40 ، با استاندارد SJ یا بالاتر

در زمستان از SAE 5W-30 استفاده کنید.

موتور

(مدل JL4G18 - G (CVT)

JL4G18 - D , JL^γ - 4G18

JL4G15 - G , JL^γ - 4G15

نوع : چهارسیلندر خطی، موتور چهار زمانه بنزینی

قطر و کورس:

79.0mm x 91.4mm : JL4 G-18G, JL4 G18-D

79.3mm x 91.5mm : JL^γ - 4G18

77.8mm x 78.8mm : JL4G15 - G , JL^γ - 4G15

حجم موتور:

1792mm³ : JL4G18 - G , JL4G18 - D

1808mm³ : JL^γ - 4G18

1498mm³ : JL4G15 - G , JL^γ - 4G15

نوع روغن
GL-4 75W-90 (درجه کیفیت-4-GL API ، درجه گرانیروی : SAE 75 W-90)
معمولاً فقط زمانی که خودرو در یکی از شرایط رانندگی سخت فهرست شده
در مبحث "تعمیر و نگهداری در شرایط سخت" به کار گرفته می‌شود، باید
روغن گیربکس را تعویض نمود.

CVT

ظرفیت مخزن روغن (تخلیه و پر کردن): 4.5L

نوع روغن: Esso EZL799A

معمولاً فقط زمانی که خودرو در یکی از شرایط رانندگی سخت فهرست شده
در مبحث "تعمیر و نگهداری در شرایط سخت" به کار گرفته می‌شود، باید
روغن گیربکس را تعویض نمود.

ترمز
حداقل لقی پدال حین فشردن آن با نیروی ۵۰kg.f زمانی که موتور روشن
است، اتفاق می‌افتد.

حداقل ارتفاع پدال: ۶۰ mm

بازی آزاد پدال: ۸ mm تا ۱

ترمز دستی را با نیروی 196 N و کشش ۶ تا ۹ دندانه تنظیم نمایید.

نوع روغن ترمز: DOT4

غربیلک فرمان

بازی آزاد غربیلک : کمتر از ۳۰ mm

درجه گرانیروی توصیه شده (SAE):
برای اطلاع از جزئیات بیشتر در مورد روغن موتور با عاملیت مجاز شرکت
جیلران موتور تماس حاصل نمایید.
محدوده دمای روغن موتور در جدول زیر آورده شده است:

درجه گرانیروی	محدوده دمای
5W - 30	30 C یا بالاتر
10W - 30	25 C یا بالاتر
15W - 40	20 C یا بالاتر

پیش از تعویض روغن موتور، محدوده دمای فصل بعد را مدنظر قرار دهید.
ظرفیت کلی: 6.5L

نوع مایع خنک کننده:
برای جلوگیری از مشکلات تکنیکی فقط از مایع خنک کننده کیفیت بالا،
بر پایه گلیکول، فاقد سیلیکات، فاقد آمین، فاقد نیتريت، فاقد بورات بر پایه
تکنولوژی اسیدهای آلی استفاده کنید.
نباید از آب خالی استفاده کنید.
گیربکس معمولی
ظرفیت مخزن روغن (تخلیه و پر کردن): 2.2L

نوع روغن هیدرولیک فرمان: 0.9L : ATF III

لاستیک

نوع لاستیک	فشار باد لاستیک جلو	فشار باد لاستیک عقب
215/55R16 205/65R15	210KPa	200KPa

امداد خودرو فارما

گشتاور سفت کردن مهره‌های چرخ: ۱۱۰ N.m

نکته: برای اطلاع از جزئیات بیشتر در مورد تعویض لاستیک یا چرخ مبحث "بازرسی فشار باد لاستیک" و "چرخ‌های آلومینیومی" را مطالعه نمایید.

تلفن شبانه روزی: ۰۲۱-۸۸۸۶۲۰۸۵

FarmaSOS.com